



RHINO-RACK

Rhino-Rack Dome 1300 (32125)

Wichtig: Bitte lesen Sie diese Anleitung aufmerksam vor der Montage durch.
Bitte achten Sie darauf das Ihr Dachträgersystem entsprechend der Montageanleitung montiert wurde.
Überprüfen Sie die Vollständigkeit des Kits.
Bewahren Sie diese Anleitung im Handschuhfach auf.

Layout



ACHTUNG: Seien Sie vorsichtig bei windigen Bedingungen
Die Hänger und Abspannseile müssen immer
verwendet werden, wenn die Dome Markise geöffnet ist

Wichtige Information

Empfehlungen

Es ist wichtig das Sie alle Schraubverbindungen nach einer kurzen Fahrstrecke auf Festigkeit überprüfen. Danach ist eine wöchentliche Überprüfung ausreichend (abhängig von den Bedingungen des Geländes oder der Straße). Sie sollten auch die Befestigungen Ihres Dachträgers regelmäßig überprüfen.

Benutzen Sie keine dehnbaren Befestigungsgurte oder Seile.

Demontieren Sie die Dome Markise und den Dachträger wenn Sie durch eine Waschanlage fahren.

Traglasten

Mit der Verwendung der Dome Markise verringert sich die Traglast Ihres Dachträgers. Die Dome Markise mit 2 Querträgern wiegt ungefähr 15 kg.

Hinweis für Monteur

Geben Sie diese Anleitung immer den Kunden mit !

NSW 2116, Australia.
(Ph) (02) 9638 4744
(Fax) (02) 9638 4822

Document No: R743
Prepared By: Kayle Everett
Authorised By: Chris Murty

Fit Time: 3-5min.
Issue No: 06
Issue Date: 12/10/2016

These instructions remain the property of Rhino-Rack Australia Pty Ltd and may not be used or changed for any other purpose than intended.

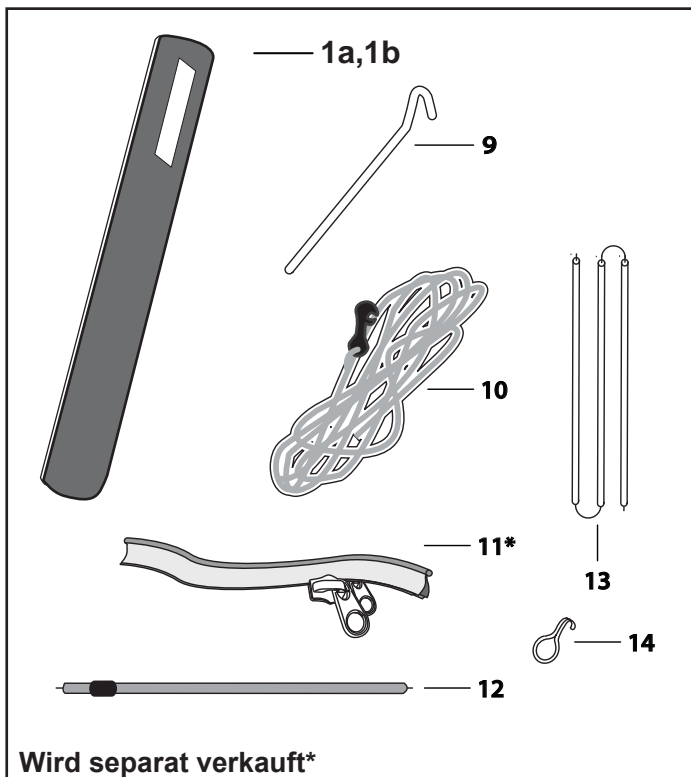
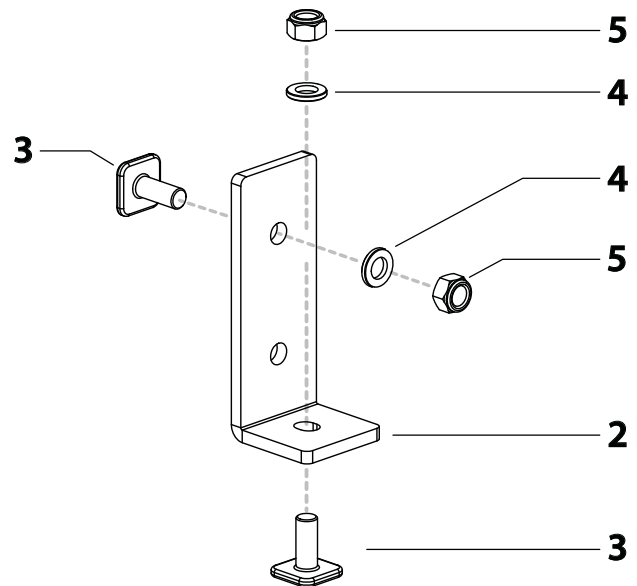


Rhino-Rack Dome 1300 (32125)

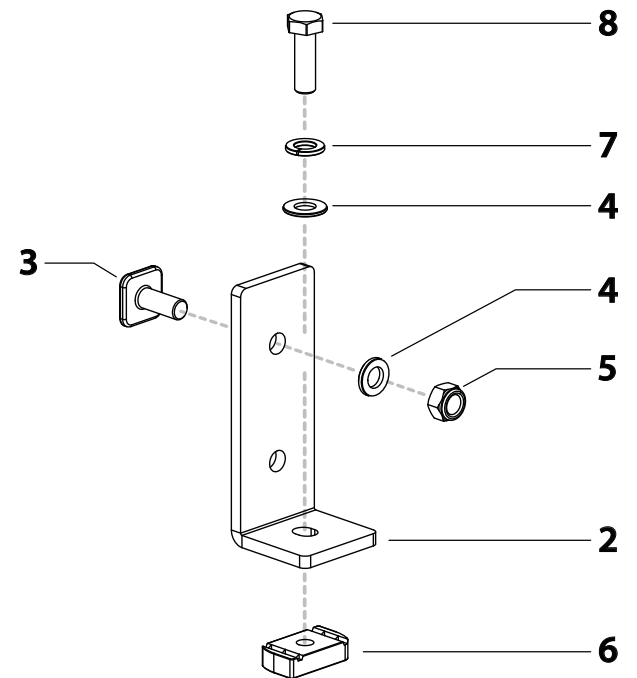
Teile

Teilleiste			
1a	Dome 1300 Markise	1	-
1b	Tasche	1	SP220
2	Halter für Querträger	2	C640
3	M8 x 20mm T-Schraube	4	B096
4	M8 X 17mm Unterlegscheibe	4	W020
5	M8 Mutter, selbstsichernd	4	N028
6	M8 Einschubmutter	4	N003
7	M8 Federring	4	W019
8	M8 x 25mm Sechskantschraube	4	B101
9	Metalharing	2	C909
10	Abspannseil	2	C910
11*	Markisenverlangerungsadapter	1	32116
12	Teleskopstange	2	SP219
13	Glasfiberstabe fur Dome	2	SP200
14	Metallhaken	2	-
15	Montageanleitung	1	R743

Vortex Quertrager



Heavy Duty Quertrager



Anweisungen:

Reinigen Sie das Fahrzeugdach vor der Montage.
Vermeiden Sie den Aufbau bei starken Wind.

benotigtes Werkzeug:

Maband, 13mm Schlussel,
Hammer.

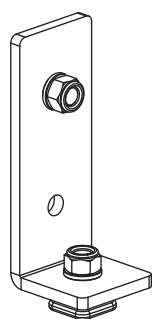




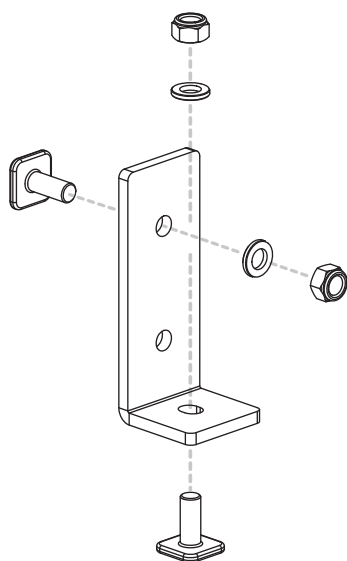
Rhino-Rack Dome 1300 (32125)

Montageanweisung

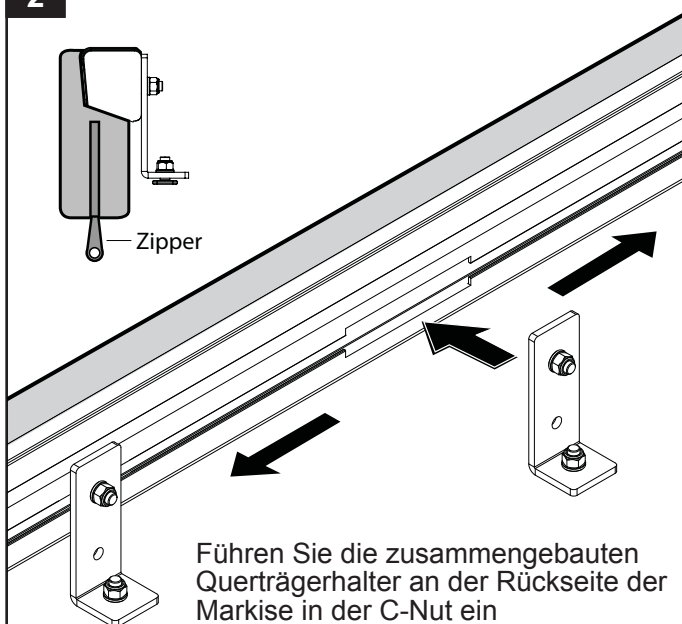
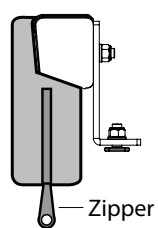
1



Ansicht vom montierten Teil
Ziehen Sie die Schrauben noch nicht an



2

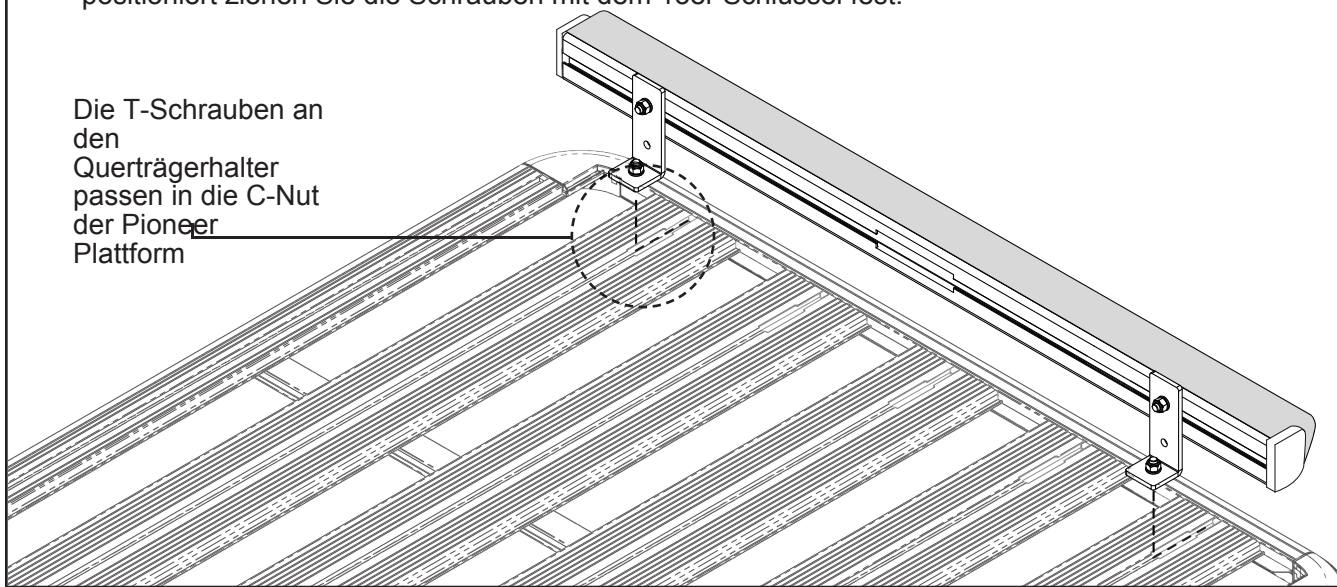


Führen Sie die zusammgebauten Querträgerhalter an der Rückseite der Markise in der C-Nut ein

3

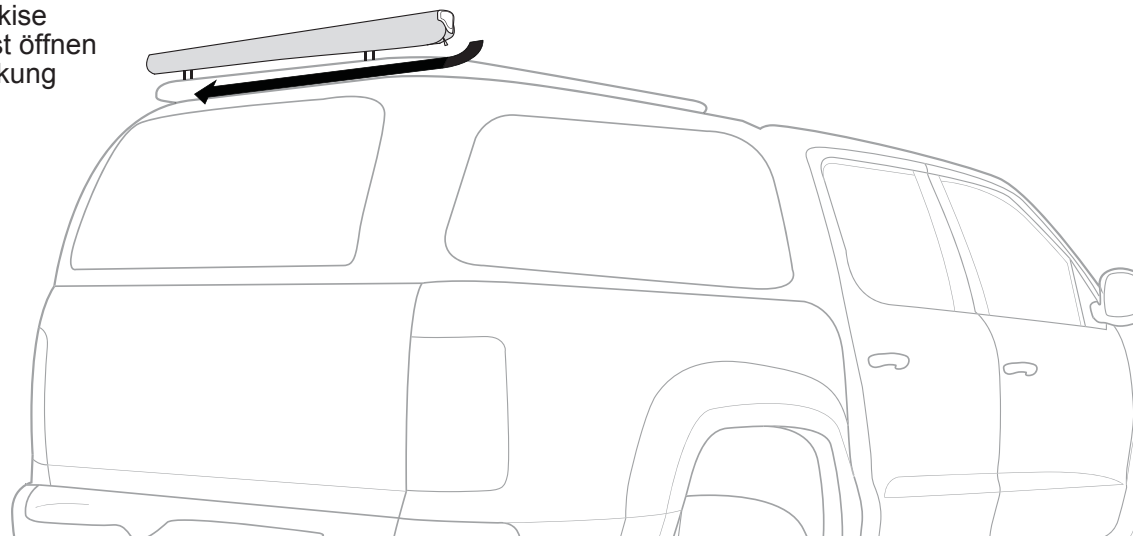
Schieben Sie das Ganze in die C-Nuten der Pioneer Plattform wie abgebildet. Wenn richtig positioniert ziehen Sie die Schrauben mit dem 13er Schlüssel fest.

Die T-Schrauben an den Querträgerhalter passen in die C-Nut der Pioneer Plattform



4

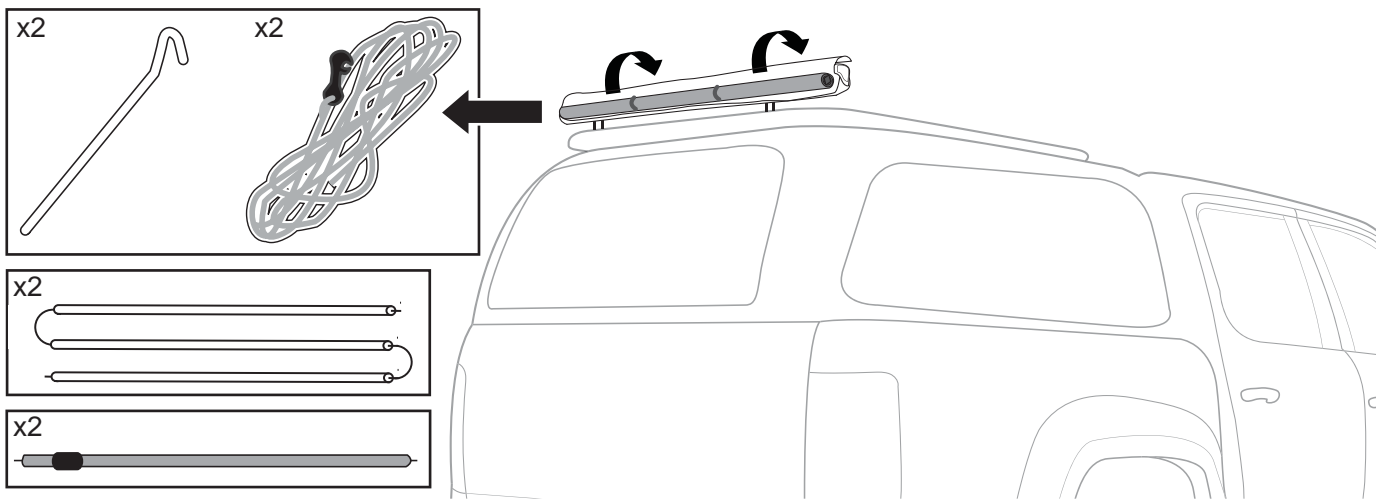
Wenn die Markise ausgerichtet ist öffnen Sie die Abdeckung komplett



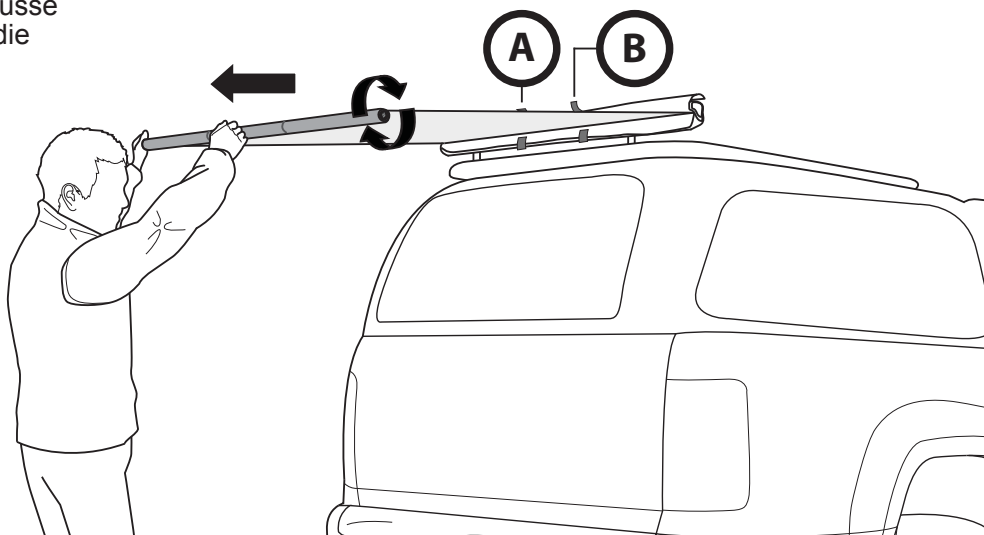


Rhino-Rack Dome 1300 (32125)

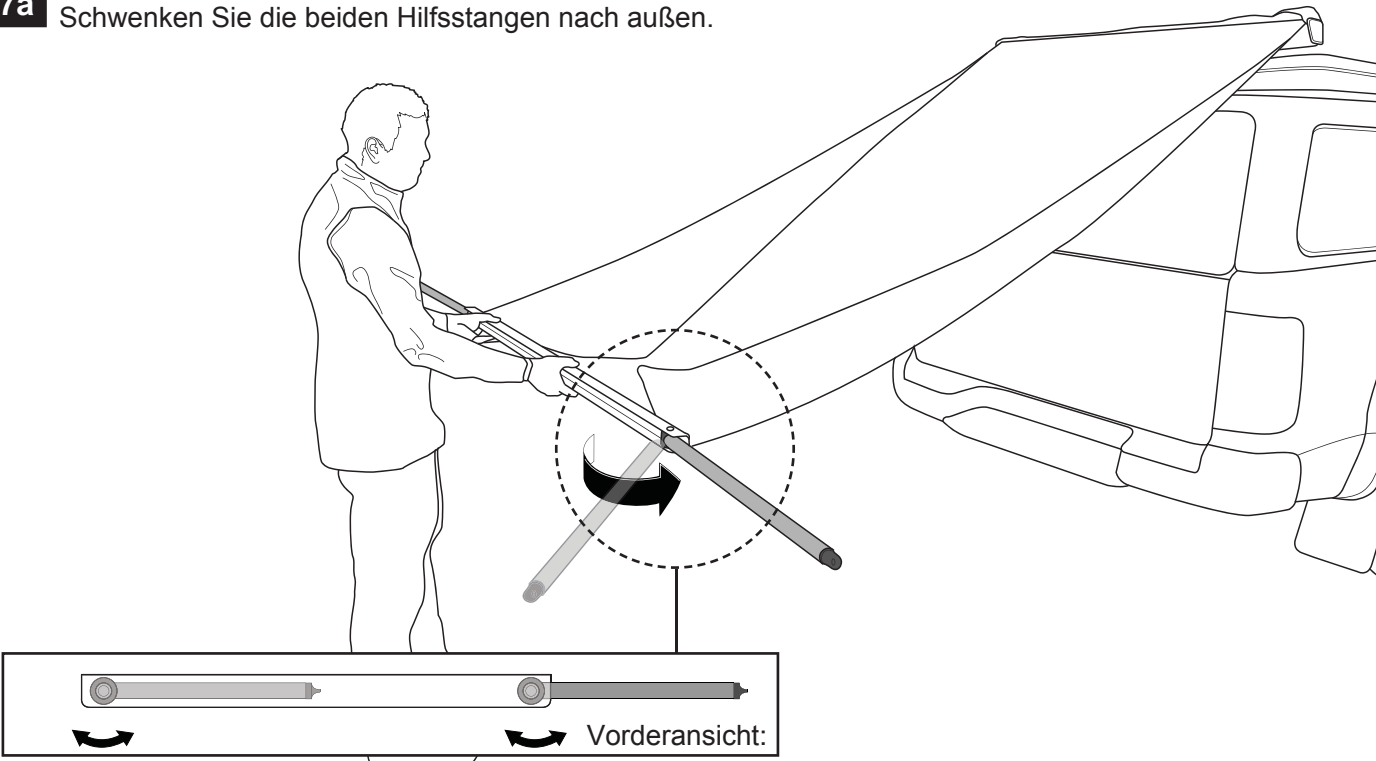
5 Öffnen Sie die Abdeckung und nehmen Sie den Inhalt heraus.



6 Öffnen Sie die Klettverschlüsse (A) und (B) und rollen Sie die Markise aus, wie gezeigt.



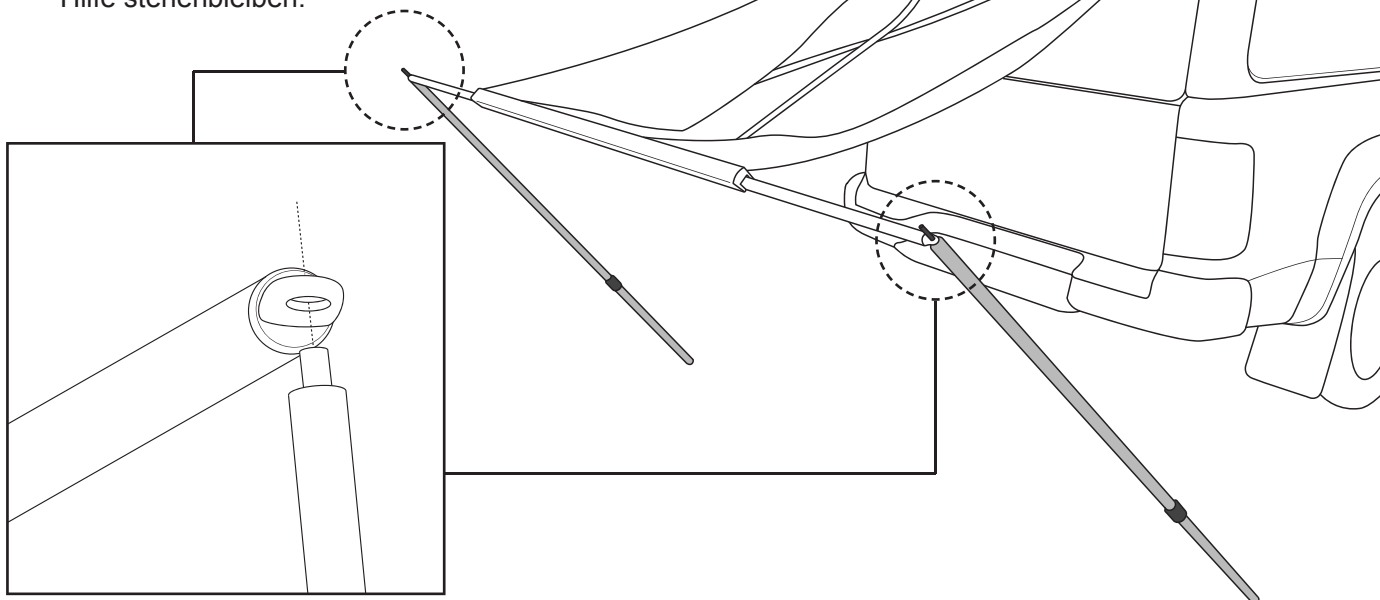
7a Schwenken Sie die beiden Hilfsstangen nach außen.





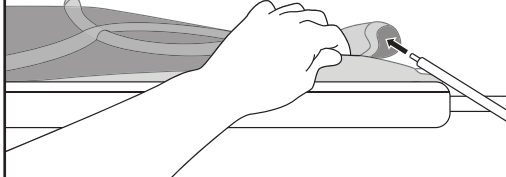
Rhino-Rack Dome 1300 (32125)

- 7b** Verlängern Sie die beiden senkrechten Stangen indem Sie sie verdrehen und wieder festziehen. Drücken Sie die Spitzen der senkrechten Stangen durch die Ösen der waagrechten Hilfsstangen. Wenn Sie das Ganze schräg abstützen muss es ohne Hilfe stehenbleiben.

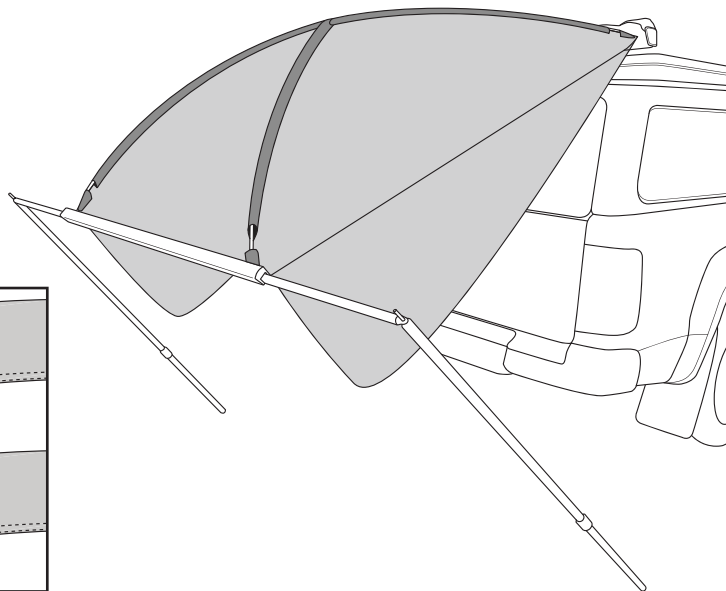
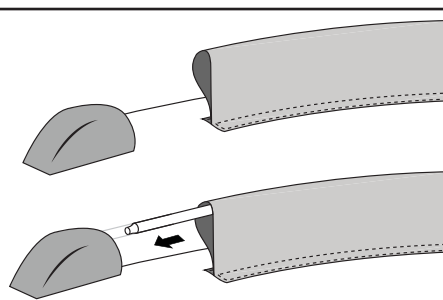


- 8** Nehmen Sie jetzt die Glasfaserstäbe und setzen diese zusammen. Führen Sie diese, über Kreuz durch die Führungen an der Oberseite der Markise. Die Enden der Glasfaserstäbe führen Sie in die verstärkten Taschen, an jedem Ende der Markise ein.

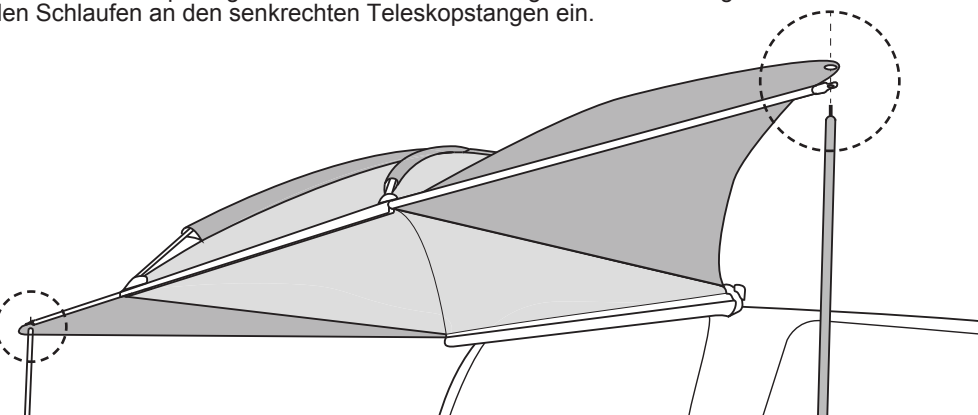
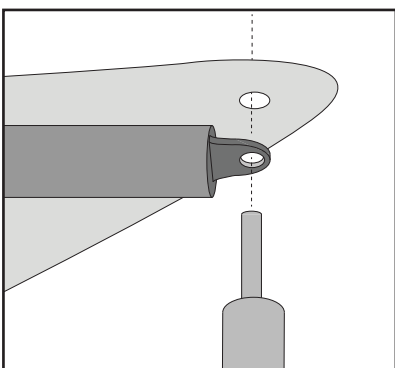
Schieben Sie die Glasfaserstäbe durch die Führungen an der Oberseite der Markise.



Schieben Sie die Enden der Glasfaserstäbe in die verstärkten Taschen an jeder Ecke der Markise.



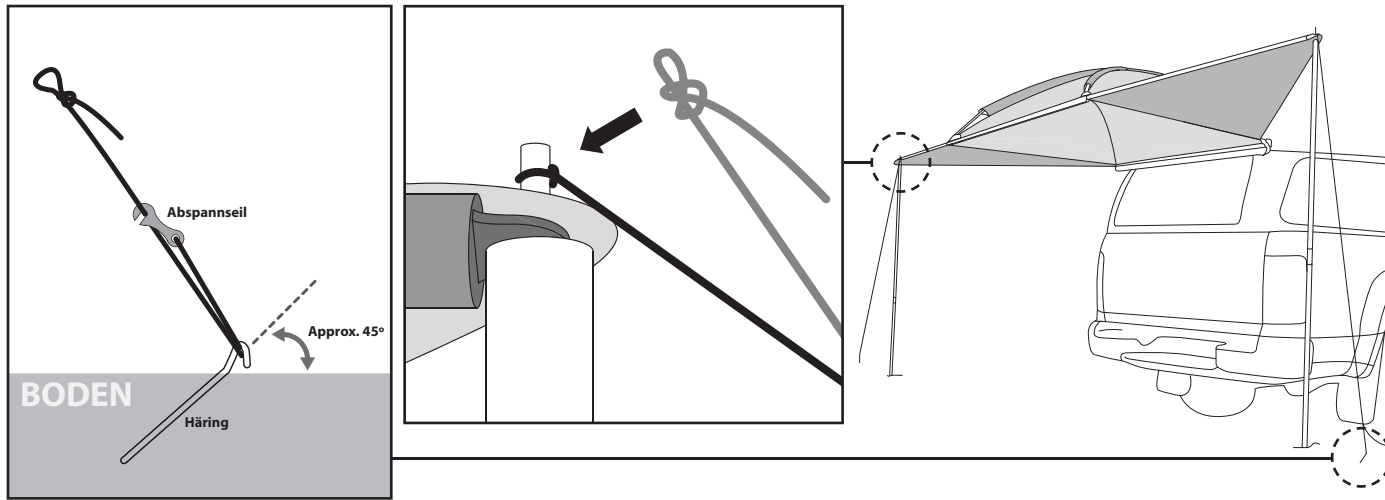
- 9** Führen Sie die Spitzen der senkrechten Teleskopstangen durch die Ösen der waagrechten Hilfsstangen. Auf die Gleiche Art hängen Sie die Markise mit den Schlaufen an den senkrechten Teleskopstangen ein.





Rhino-Rack Dome 1300 (32125)

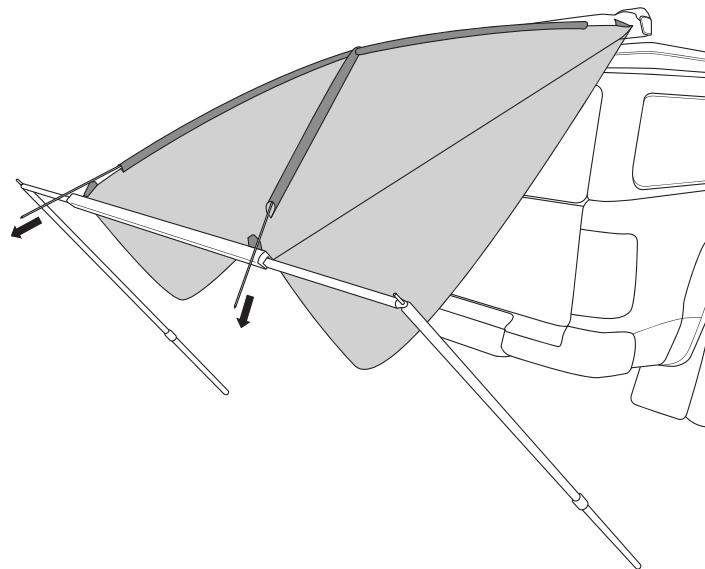
- 10** Nehmen Sie die mitgelieferten Metallheringe und befestigen die Abspannseile am Boden. Die Schlaufe des Abspannseils hangen Sie ebenfalls an der Spitze der senkrechten Teleskopstange ein. Spannen Sie die Seile mittels des Klemmverschlusses.



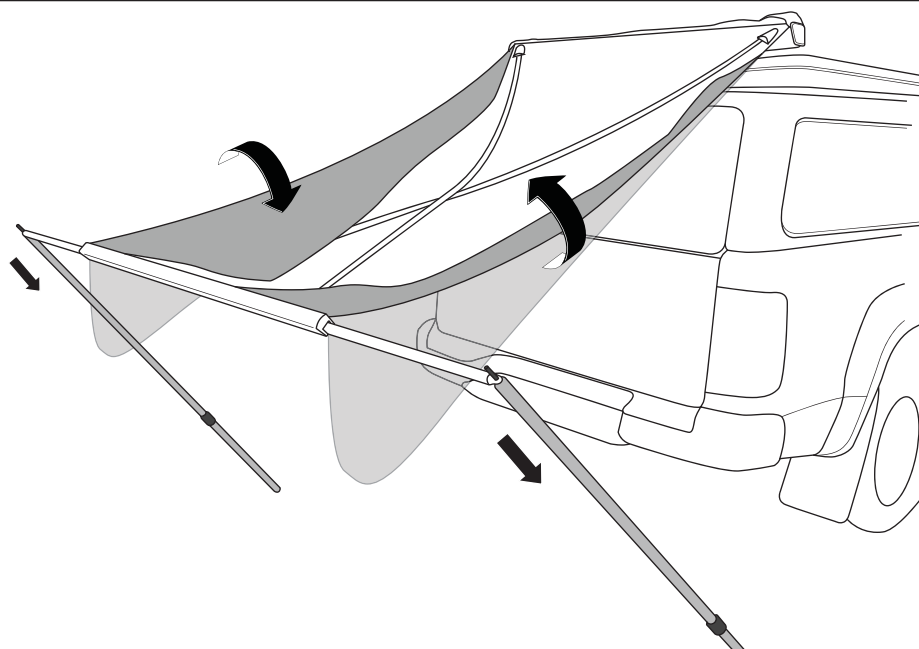
Aufbewahrung

- 1** Entfernen Sie die Abspannseile und losen Sie die Heringe. Verstaunen Sie alles in der mitgelieferten Tasche. Losen Sie die Schlaufen der Markise von den senkrechten Teleskopstangen.

Verkurzen Sie die senkrechten Teleskopstangen indem Sie die Verschlusse offnen. Ziehen Sie jetzt die Enden der Glasfaserstabe aus den Taschen, zerlegen diese und verstaunen Sie im mitgelieferten Beutel.



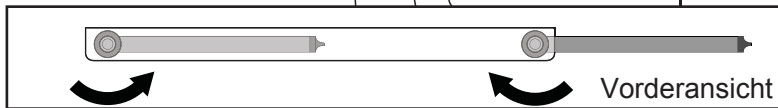
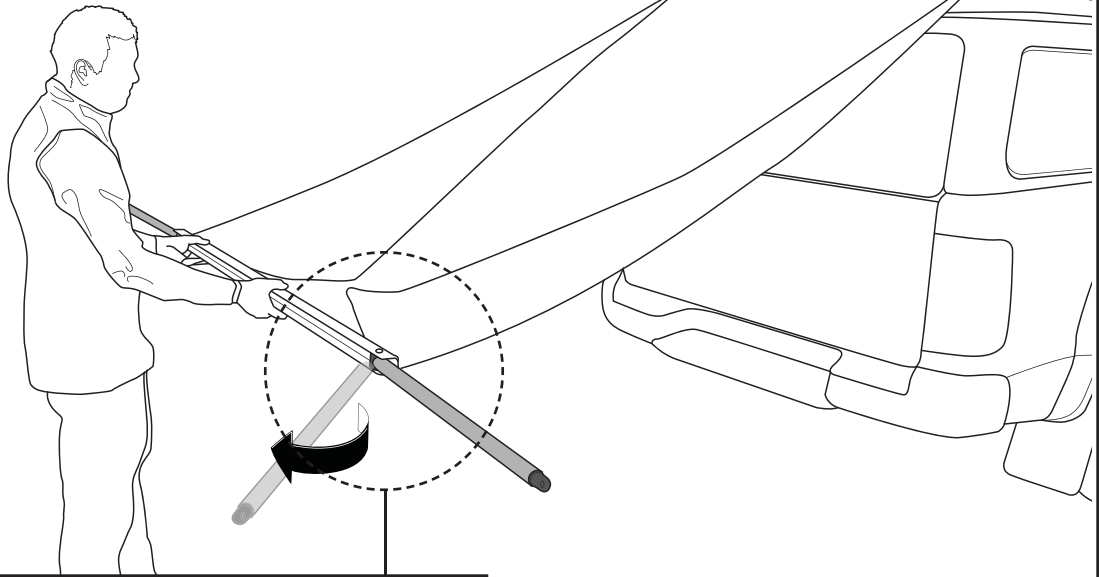
- 2** Schlagen Sie die beiden Seitenteile der Markise nach oben ein. Entfernen Sie jetzt die senkrechten Teleskopstangen.



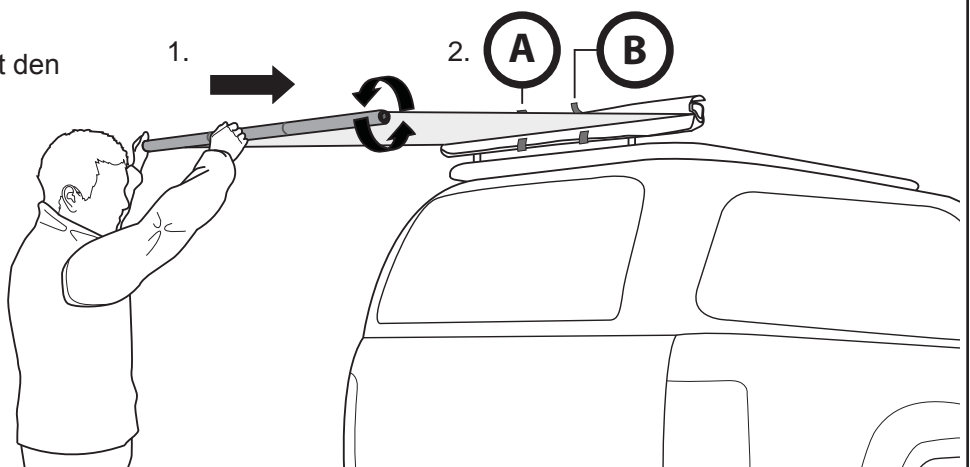


Rhino-Rack Dome 1300 (32125)

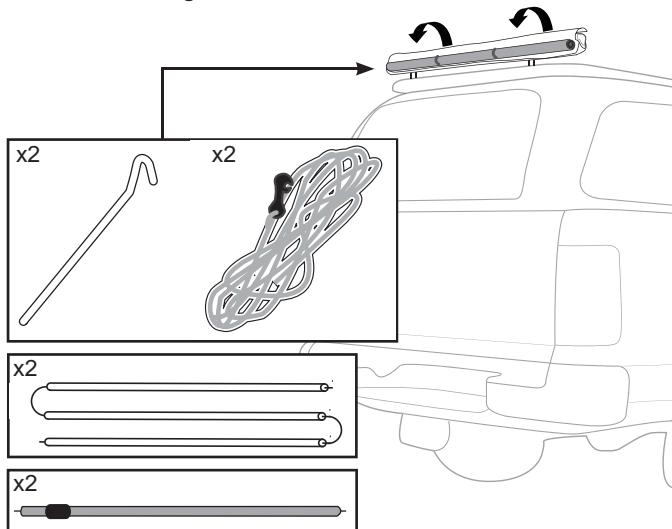
- 3** Klappen Sie die beiden waagrechten Hilfsstangen wieder ein in die waagrechte Schiene.



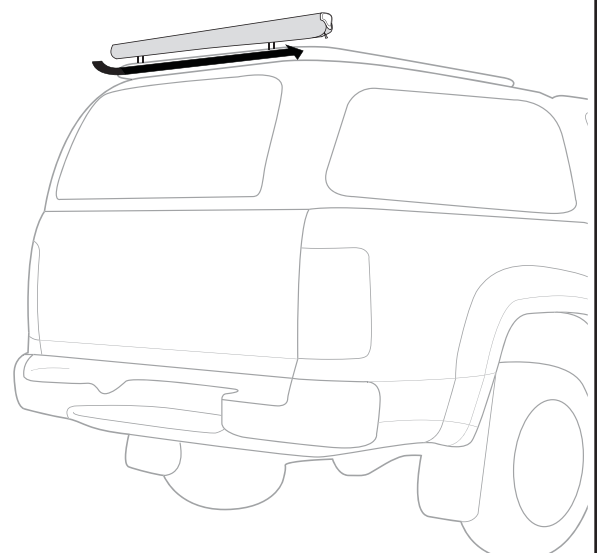
- 4** 1: rollen Sie die Markise ein
2: sichern Sie die Markise mit den Klettverschlüssen



- 5** Platzieren Sie den Inhalt im Markisengehäuse und klappen Sie die Abdeckung darüber



- 6** Schließen Sie alles mit dem Reißverschluss

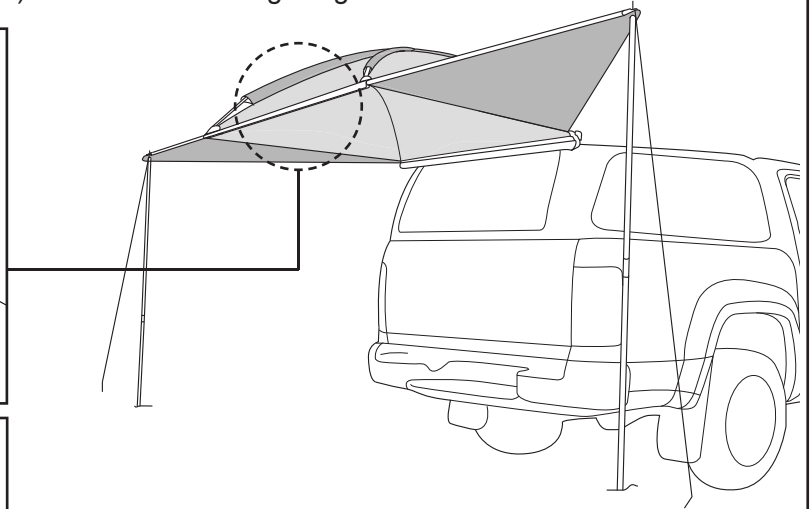
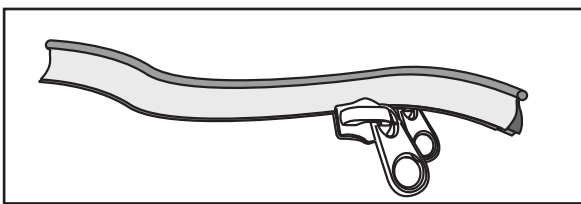
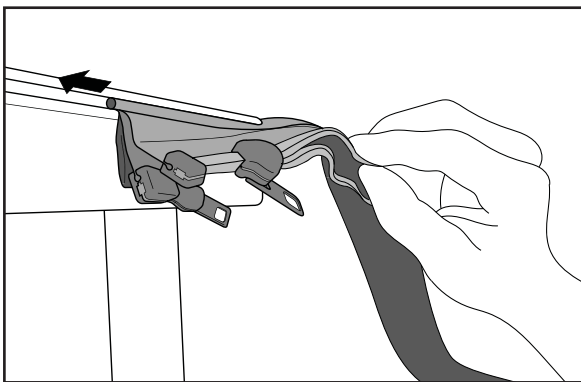




Rhino-Rack Dome 1300 (32125)

Markisenverlängerungsadapter

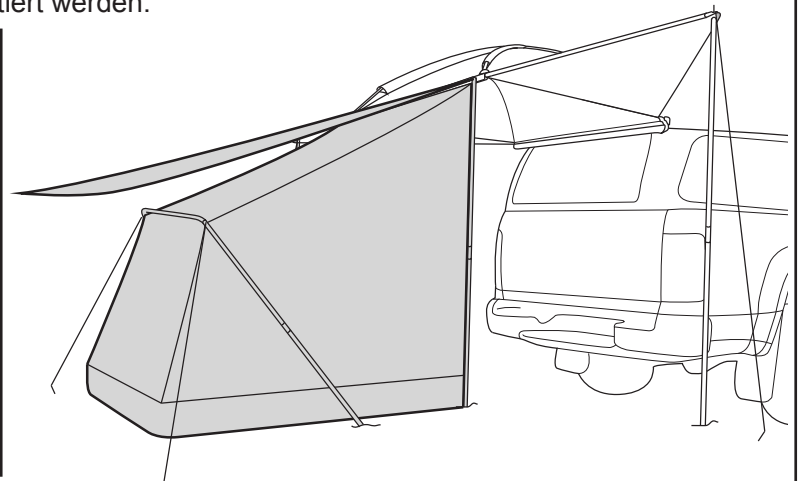
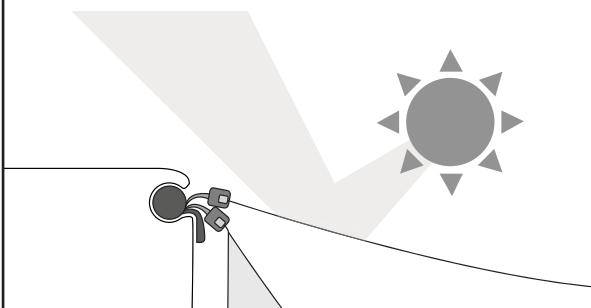
1 Montieren Sie den Adapter (32116 optional) in der Markise wie gezeigt



Achtung:
32116 Verlängerungsadapter ist dazu geeignet das Tag-A-Long Zelt und die Markisenverlängerung 32117 zu montieren

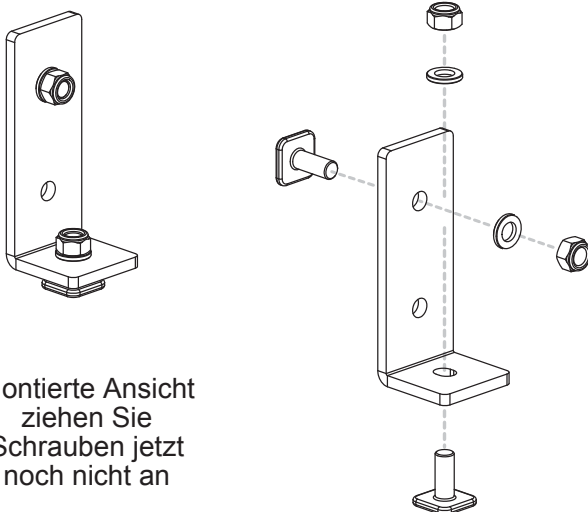
2 2 Befestigen Sie zuerst die Markisen Verlängerung am oberen Reißverschluss. Das Tag-A-Long Zelt muss am unteren Reißverschluss montiert werden.

Befestigen Sie die Verlängerung oben und das Tag-A-Long Zelt unten am Adapter. Seien Sie sicher das die reflektierende Seite der Verlängerung nach oben zeigt.



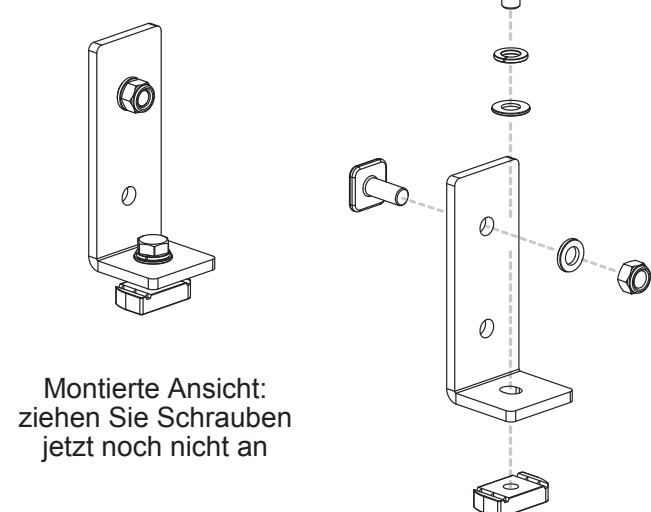
Seitliche Montage Anweisungen

1A Vortex Querträger



Montierte Ansicht
ziehen Sie
Schrauben jetzt
noch nicht an

1B Heavy Duty Querträger

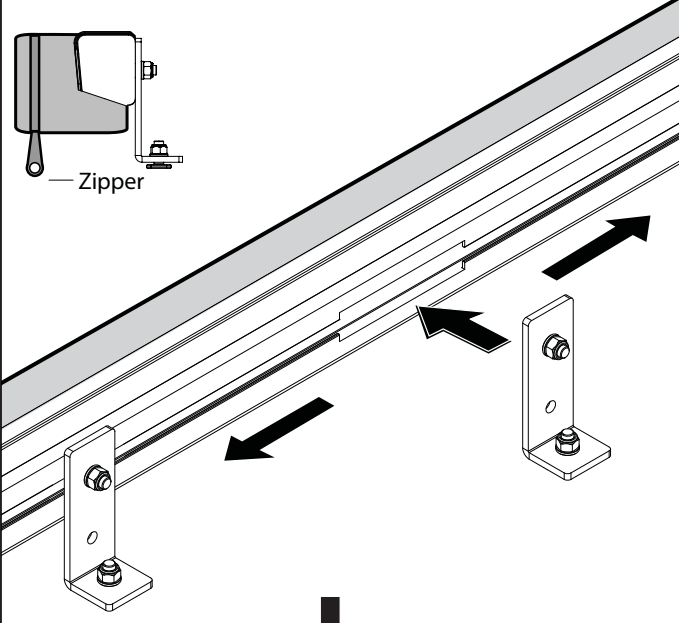


Montierte Ansicht:
ziehen Sie Schrauben
jetzt noch nicht an

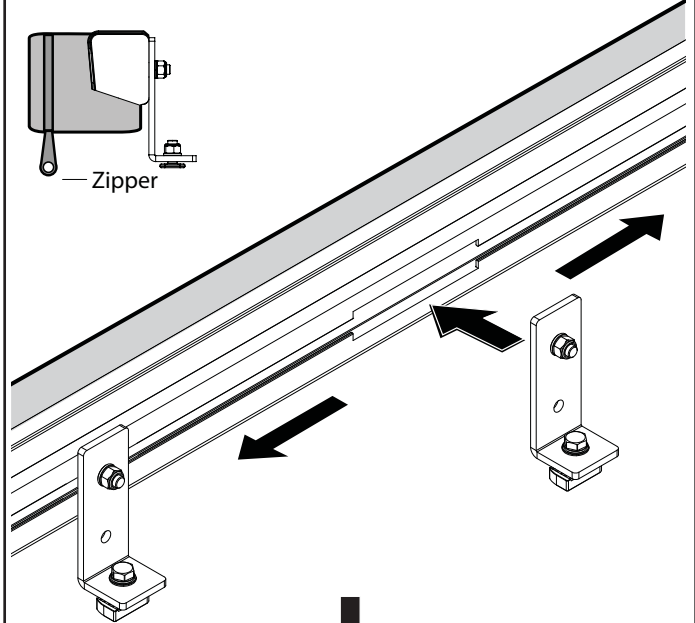


Rhino-Rack Dome 1300 (32125)

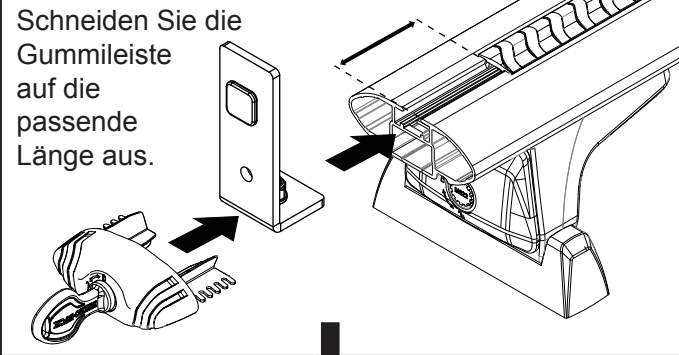
2A Führen Sie den Querträgerhalter wie gezeigt ein



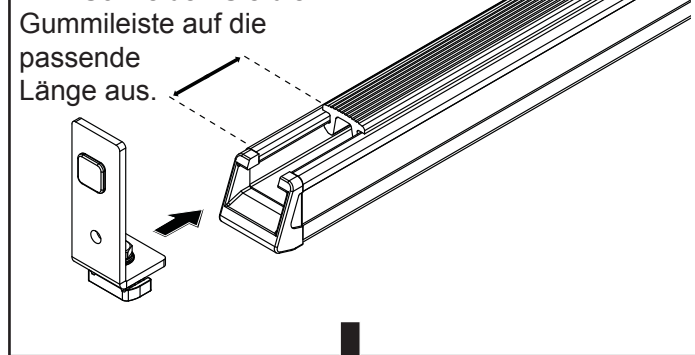
2B Führen Sie den Querträgerhalter wie gezeigt ein



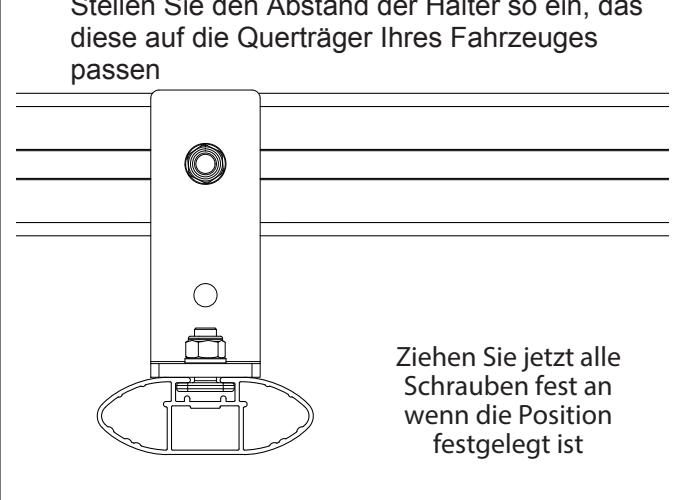
3A Schneiden Sie die Gummileiste auf die passende Länge aus.



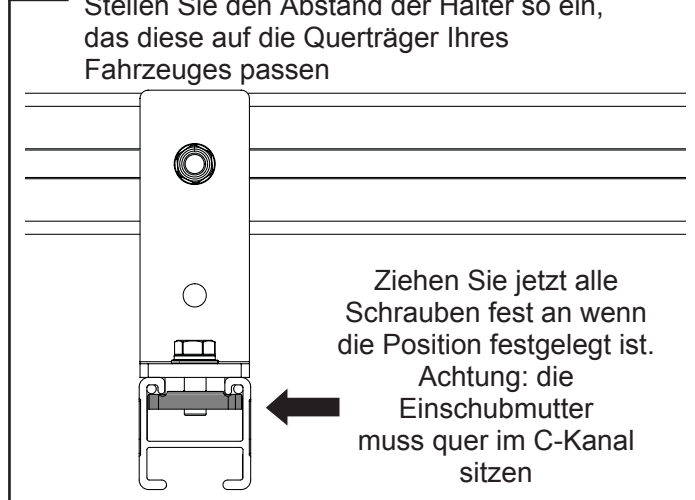
3B Schneiden Sie die Gummileiste auf die passende Länge aus.



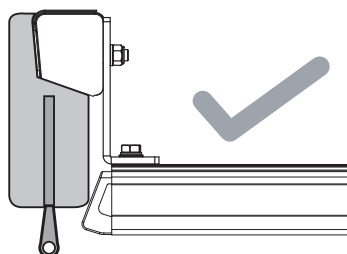
4A Stellen Sie den Abstand der Halter so ein, das diese auf die Querträger Ihres Fahrzeuges passen



4B Stellen Sie den Abstand der Halter so ein, das diese auf die Querträger Ihres Fahrzeuges passen



Stellen Sie sicher das die Markise mit dem Querträgeren de abschließt



Die Markise darf nicht weiter außen montiert werden und überstehen.

