

Anbauanleitung Schneepflugabstützatz Ford Ranger ab Bj. 2012

*Installation instruction snowplow mounting kit
Ford Ranger from 2012 on*

Best.-Nr.: 5- 269

AL: 2015 – 03



**Hier sehen sie den fertig montierten Schneepflugabstützatz.
Bevor sie mit der Montage beginnen, lesen sie bitte diese Anleitung
und die Bedienungsanleitung des Schneepfluges gut durch.**

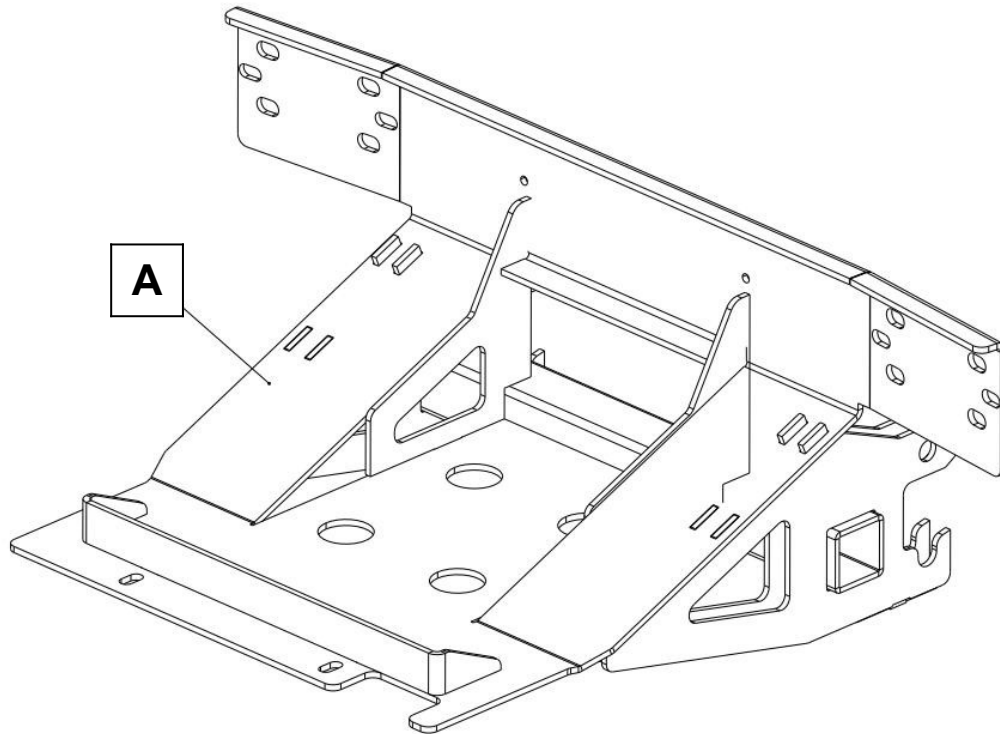
Achtung:

Bei Fahrten im öffentlichen Straßenverkehr muss die
Schneepflugaufnahme mit einer Kunststoffabdeckung abgedeckt werden

Here you see the ready mounted snowplow mounting kit.

*Before you start the assembly, please read and understand this manual and
the manual of the snowplow.*

Stückliste Schneepflugabstützatz Ford Ranger ab Bj.2012
Partlist snowplow mounting kit Ford Ranger from 2012 on
Best.nr.: 5- 269



1 x Schneepflugaufnahme (A)

1 x Anbauanleitung AL 2015

1 x Gutachten

1 x Aufkleber Kennzeichnung

8 x Schraube M 12 x 35
16 x U-Scheibe M 12 x 26 x 2,5
8 x Federring M 12
8 x Mutter M 12

2 x Schraube M 10 x 30
2 x U- Scheibe M 10 x 30 x 3
2 x Federring M 10



1



2

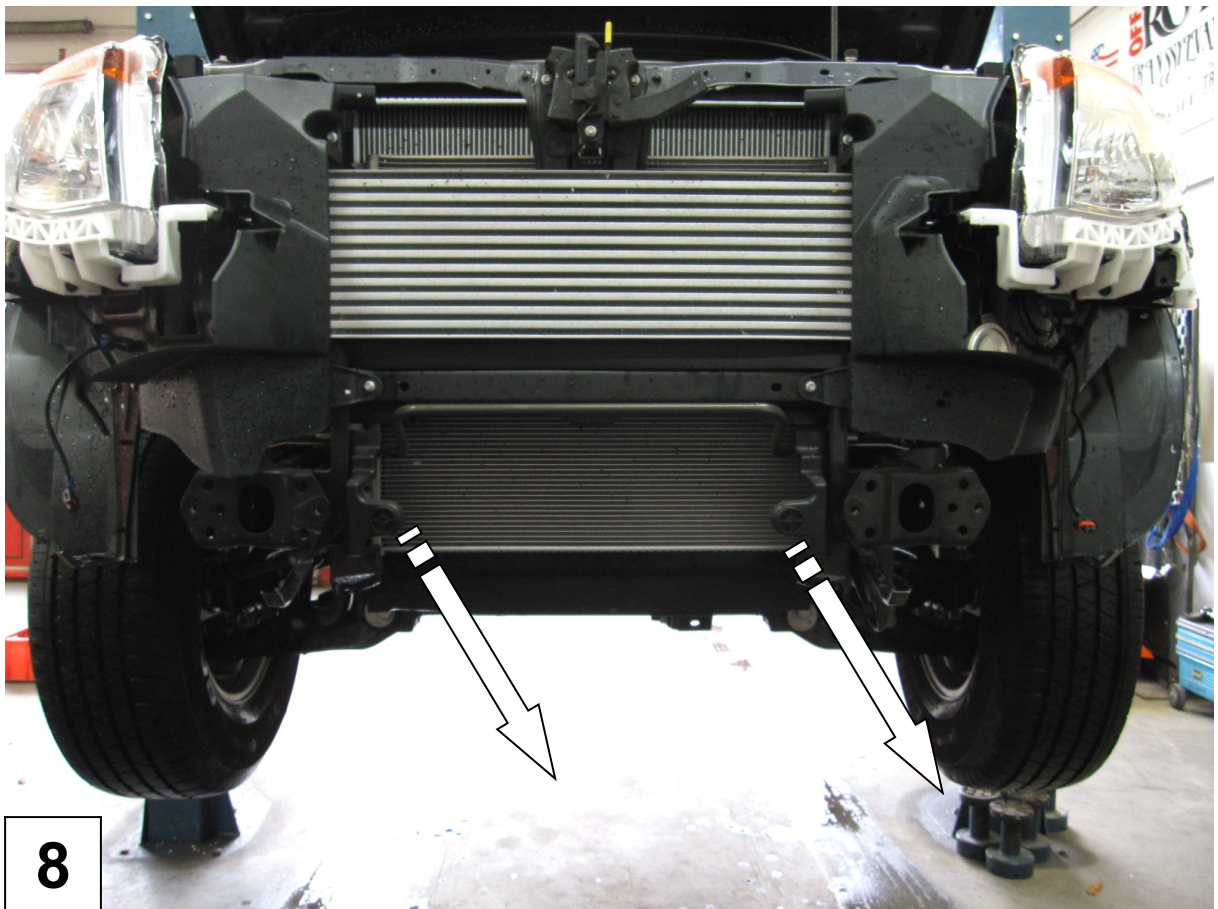




5

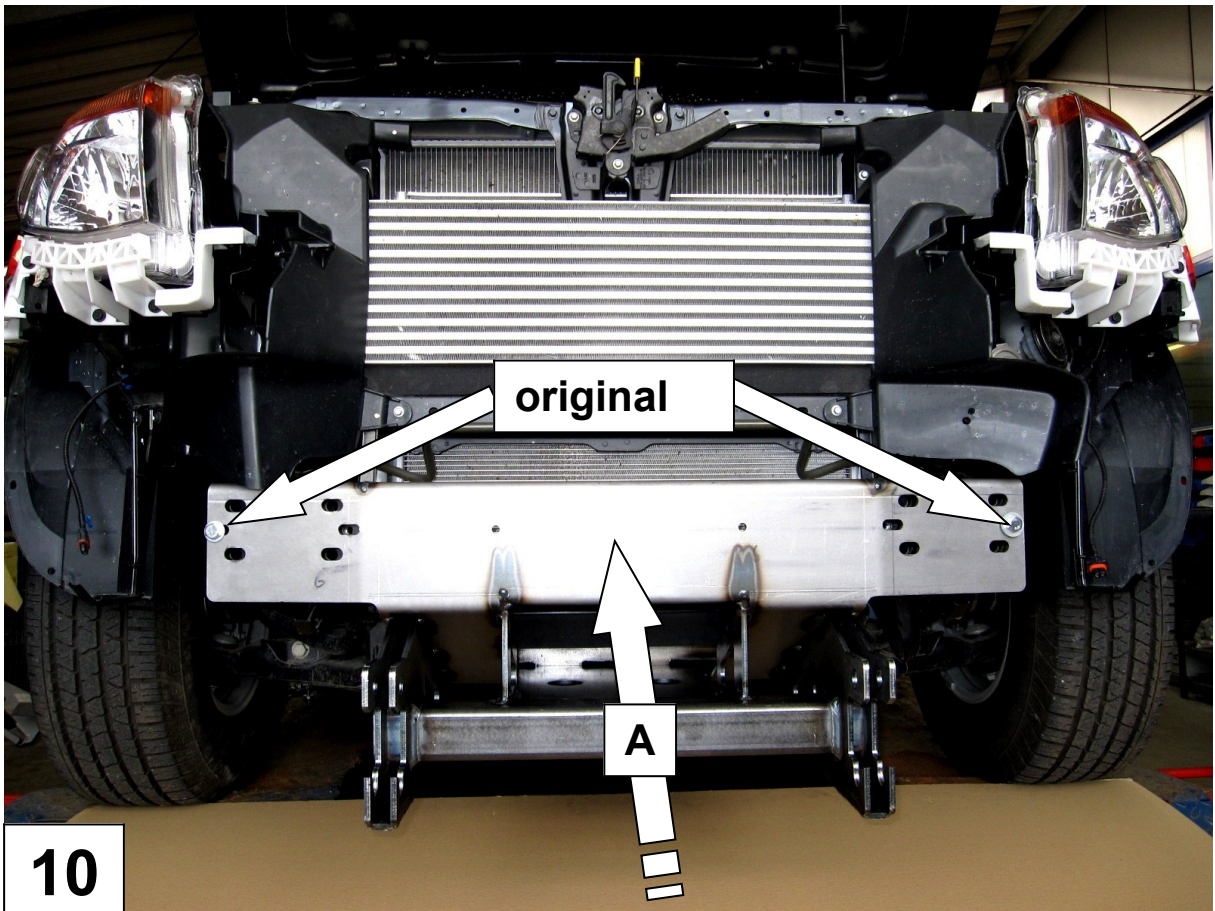


6





9



10

