

EINBAUANLEITUNG

MODELL: 6COMM
PRODUKT-CODE: 6COMMSFK
BESCHREIBUNG: CouplerTec elektronisches Korrosionsschutzsystem für Nutzfahrzeuge 12V / 24V
Sechs kapazitive Koppler

LIEFERUMFANG:

| ARTIKEL | STÜCK |
|---|-------|
| CouplerTec-Modul | 1 |
| kapazitiver Koppler | 6 |
| Schutzabdeckung für kapazitiven Koppler | 6 |
| Alkohol-Reinigungspad | 6 |
| Sicherungshalter mit Ringkabelschuh | 1 |
| Sicherung (2Amp) | 1 |
| Schrumpf-Ringkabelschuh | 3 |
| Wärmeschrumpf-Crimpverbinder | 13 |
| Gewindefurchende Sechskantschraube | 16 |

DAS PRODUKT WIRD VOM INSTALLATEUR GELIEFERT.

Für den Einbau des CouplerTec-Systems soll Folgendes zur Verfügung stehen:

EINBAUMATERIAL:

1. doppelt isoliertes 4-mm-Autokabel
2. Plastikkabelbinder
3. Kabelschutzhülle
4. neutrales vulkanisierendes Silikondichtungsmittel

WEKRZEUGE:

1. Bohrmaschine
2. 6-mm-Bohrer
3. 8-mm-Stecknuss (5/16")
4. Seitenschneider
5. Abisolierzange
6. Kabelcrimpzange
7. Heißluftpistole oder Gasbrenner

Installation Guide Video



<http://bit.ly/1znHN3w>

BITTE LESEN SIE VOR BEGINN DES EINBAUS DES COUPLERTEC-SYSTEMS DIESE EINBAUANLEITUNG SORGFÄLTIG DURCH.

Kontaktieren Sie uns wenn Sie technische Unterstützung benötigen

- von **8:00 bis 18 Uhr an Arbeitstagen** (Montag bis Freitag)
- Tel: **+49 9221 9562 0** oder
- E-Mail: **info@taubenreuther.de**

Schritt 1: Wählen Sie die Einbaustelle für das CouplerTec-Modul

Das Modul soll auf der gleichen Seite des Fahrzeugs montiert werden, auf der sich auch die Haupt-/Startbatterie befindet. Das Modul kann entweder horizontal oder vertikal ausgerichtet werden. Versuchen Sie, die Einbaustelle für das CouplerTec-Modul so zu wählen, dass das Modul die normale Fahrzeugreparatur und -Wartung nicht beeinträchtigen wird und dass die beiden LED-Leuchten möglichst sichtbar sind.

WICHTIGER HINWEIS: Schließen Sie das CouplerTec-Modul NICHT an Hilfsbatterien an!

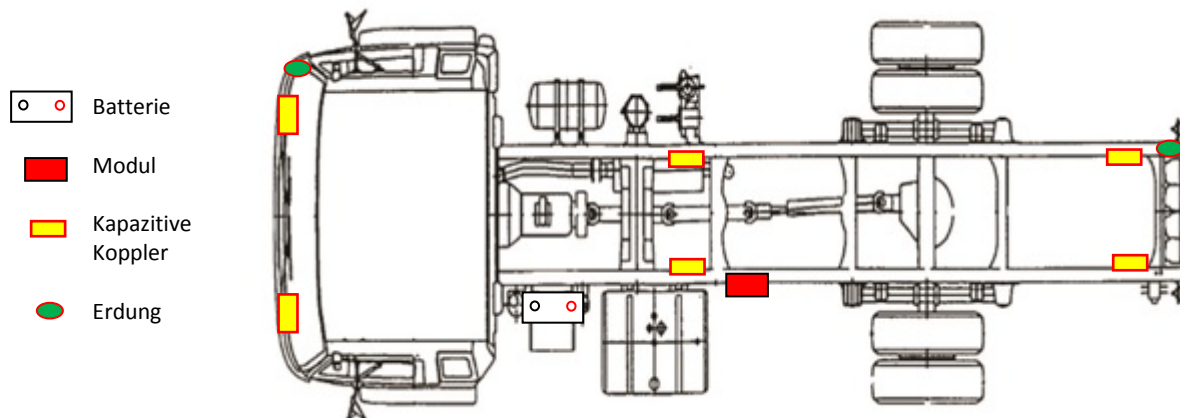
Schritt 2: Wählen Sie die Stellen, an denen die kapazitiven Koppler angebracht werden

Die Einbaustellen der kapazitiven Koppler sollen am Fahrzeug gleichmäßig verteilt werden, in einem Mindestabstand von 1,5 m zueinander. Die kapazitiven Koppler sind so hoch wie möglich an der Fahrzeugkarosserie anzubringen, an Stellen wo sie nicht beschädigt werden können.

Die Stelle, wo ein kapazitiver Koppler angebracht wird, muss folgende Bedingungen erfüllen:

- eine lackierte Metalloberfläche des Fahrzeugs, die Teil des Fahrzeugaufbau ist, z.B. das Fahrgestell, der Fahrerhauses, die Karosserie
- glatt (keine gewölbte Stellen oder Einbuchtungen)
- weit genug, um die gesamte Oberfläche eines kapazitiven Kopplers aufzunehmen
- frei von Löchern
- frei von Verschraubungen oder Verbindungen auf der Metalloberfläche
- frei von Schweißnahten und -Räupen
- gut lackiert ohne Kratzer (im Zweifelsfall die Stelle leicht anschleifen und zwei Anstriche mit schnell trocknender Lackfarbe auftragen).

(BILD 1) Beispieldiagramm des Einbaus im Nutzfahrzeug

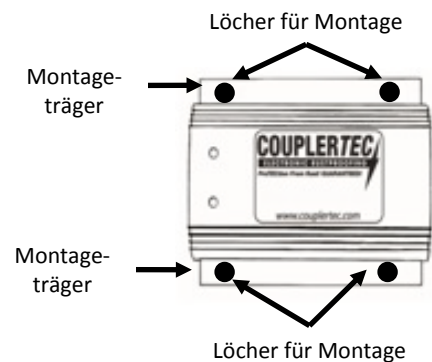


Schritt 3: Einbau des CouplerTec-Moduls

Bohren Sie zwei Löcher mit Durchmesser 6mm in jeden Montageträger des Moduls (Siehe Bild 2).

Befestigen Sie das Modul ans Fahrzeug mit Hilfe der mitgelieferten gewindefurchenden Sechskantschrauben. (Vergewissern Sie sich, dass sich hinter der Einbaustelle keine Teile befinden, die von den gewindefurchenden Schrauben beschädigt werden könnten.)

(BILD 2)



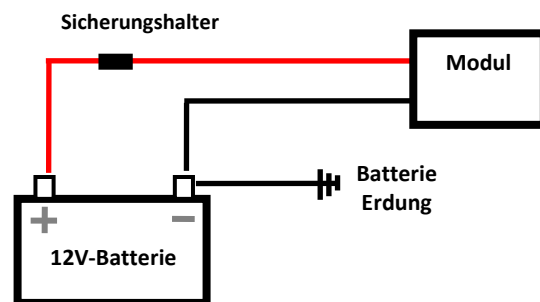
Schritt 4: Anschließen des Moduls an die Batterie/Batterien

Schließen Sie die vorverdrahtete Hälfte des Sicherungshalters (den Ringkabelschuh) an den Plus-Pol (+) der Batterie.

Bei der Konfiguration mit 24V ist dem Diagramm im Bild 3 zu entnehmen, welcher Plus-Pol (+) der Batterie der richtige ist.

Verlegen Sie den ROTEN Draht vom Modul bis zum Sicherungshalter. Nach dem Ablängen schließen Sie ihn mit Hilfe eines Wärmeschrumpf-Crimpverbinders ans andere Ende des Sicherungshalters. Verwenden Sie eine Heißluftpistole, um den wärmeschrumpfenden Crimpverbinder zu versiegeln.

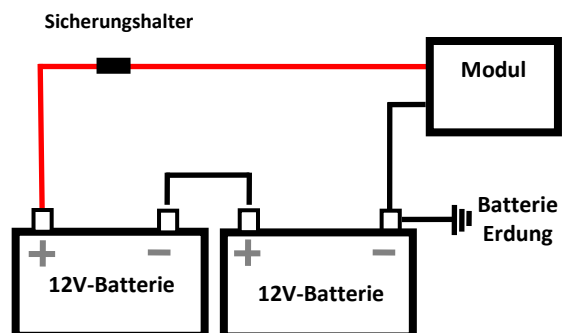
(BILD 3): AUFBAU BEI 12V-BATTERIE



WICHTIGER HINWEIS: Zu diesem Zeitpunkt darf die Sicherung NICHT eingesetzt werden!

Verlegen Sie den SCHWARZEN Draht vom Modul bis zum Minus-Pol (-) der Batterie. Nach dem Ablängen crimpen Sie einen Ringkabelschuh an. Verwenden Sie eine Heißluftpistole, um die wärmeschrumpfende Isolierung des Ringkabelschuhs zu versiegeln.

(BILD 4): AUFBAU BEI 24V-BATTERIE



Schließen Sie den Ringkabelschuh an den Minus-Pol (-) der Batterie. (Bei der Konfiguration mit 24V ist dem Diagramm im Bild 4 zu entnehmen, welcher Minus-Pol der Batterie der richtige ist.)

WICHTIGER HINWEIS: Stellen Sie sicher, dass alle Kabel in ausreichendem Abstand von Hitzequellen oder beweglichen Teilen platziert sind, die die Kabel schmelzen oder einklemmen könnten. Ummanteln Sie alle sichtbaren Kabel mit der mitgelieferten Kabelschutzhülle. Sorgen Sie dafür, dass die Kabel unter normalen Einsatzbedingungen nicht abgerissen oder beschädigt werden können. Fixieren Sie alle Kabel mit Kabelbindern oder gleichwertigen Mitteln.

Schritt 5: Verlegen der BLAUEN Drähte der kapazitiven Koppler

Die BLAUEN Drähte der kapazitiven Koppler sollen bis zu den ausgewählten Einbaustellen der kapazitiven Koppler im VORDERTEIL des Fahrzeugs verlegt werden. (Siehe Bild 5)

Jeder BLAUE Draht wird vom Modul bis zur ausgewählten Position des kapazitiven Kopplers verlegt. Je nach Bedarf wird das Kabel abgelängt bzw. mit 4-mm-Autokabel verlängert.

Schließen Sie den BLAUEN Draht (bzw. verlängerten Draht) an den kapazitiven Koppler mit Hilfe des mitgelieferten Wärmeschrumpf-Crimpverbinders. Nach dem Crimpen der Verbindung verwenden Sie eine Heißluftpistole, um den wärmeschrumpfenden Crimpverbinder zu versiegeln.

Schritt 6: Einbau der kapazitiven Koppler und Schutzabdeckungen für die kapazitiven Koppler

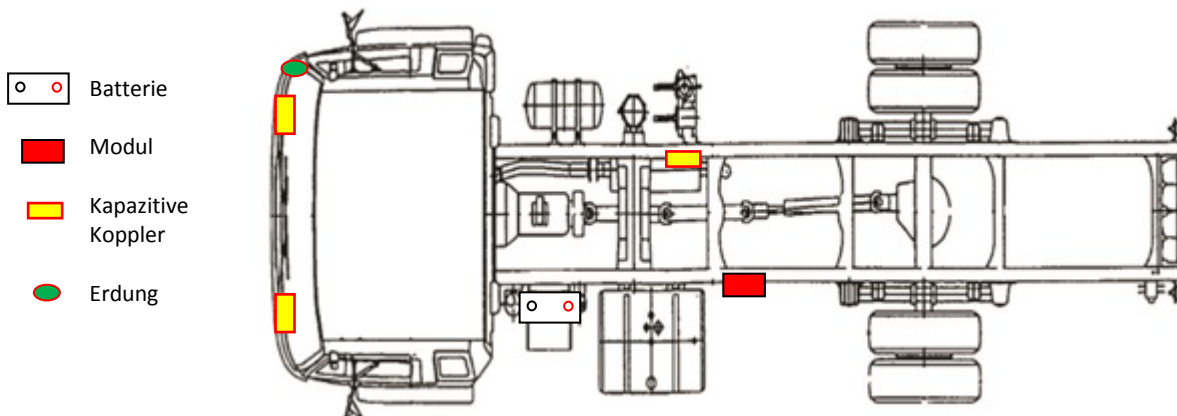
Einbauanleitungen befinden sich auf Seite 7.

Schritt 7: Verlegen des GRÜNEN/GELBEN Erdungskabels

Das GRÜNE/GELBE Erdungskabel MUSS in der gleichen Richtung wie die BLAUEN Drähte verlegt werden. Finden Sie eine bestehende Schraube / einen Bolzen ganz vorne an der Fahrzeugfront, um das Kabel zu erden.

Verlegen Sie das GRÜNE/GELBE Erdungskabel bis zur ausgewählten Stelle, nach Bedarf kann das Kabel mit 4-mm-Autokabel verlängert werden. Crimpen Sie einen Ringkabelschuh an und verwenden Sie eine Heißluftpistole, um die wärmeschrumpfende Isolierung des Ringkabelschuhs zu versiegeln. Erden Sie das Kabel unter der bestehenden Schraube / dem Bolzen und achten Sie darauf, dass eine gute Masseverbindung besteht. (Siehe Bild 5)

(BILD 5) Beispieldiagramm des Einbaus im Nutzfahrzeug – BLAUE Drähte zu den Einbaustellen der VORDEREN kapazitiven Koppler.



WICHTIGER HINWEIS: Stellen Sie sicher, dass alle Kabel in ausreichendem Abstand von Hitzequellen oder beweglichen Teilen platziert sind, die die Kabel schmelzen oder einklemmen könnten. Ummanteln Sie alle sichtbaren Kabel mit der mitgelieferten Kabelschutzhülle. Sorgen Sie dafür, dass die Kabel unter normalen Einsatzbedingungen nicht abgerissen oder beschädigt werden können. Fixieren Sie alle Kabel mit Kabelbindern oder gleichwertigen Mitteln.

Schritt 8: Verlegen der WEIßEN Drähte der kapazitiven Koppler

Die WEIßEN Drähte der kapazitiven Koppler sollen bis zu den ausgewählten Einbaustellen der kapazitiven Koppler im HECKBEREICH des Fahrzeugs verlegt werden. (Siehe Bild 6)

Jeder WEIßE Draht wird vom Modul bis zur ausgewählten Position des kapazitiven Kopplers verlegt. Je nach Bedarf wird das Kabel abgelängt bzw. mit 4-mm-Autokabel verlängert.

Schließen Sie den WEIßEN Draht (bzw. verlängerten Draht) an den Draht des kapazitiven Kopplers mit Hilfe des mitgelieferten Wärmeschrumpf-Crimpverbinders. Nach dem Crimpen der Verbindung verwenden Sie eine Heißluftpistole, um den wärmeschrumpfenden Crimpverbinder zu versiegeln.

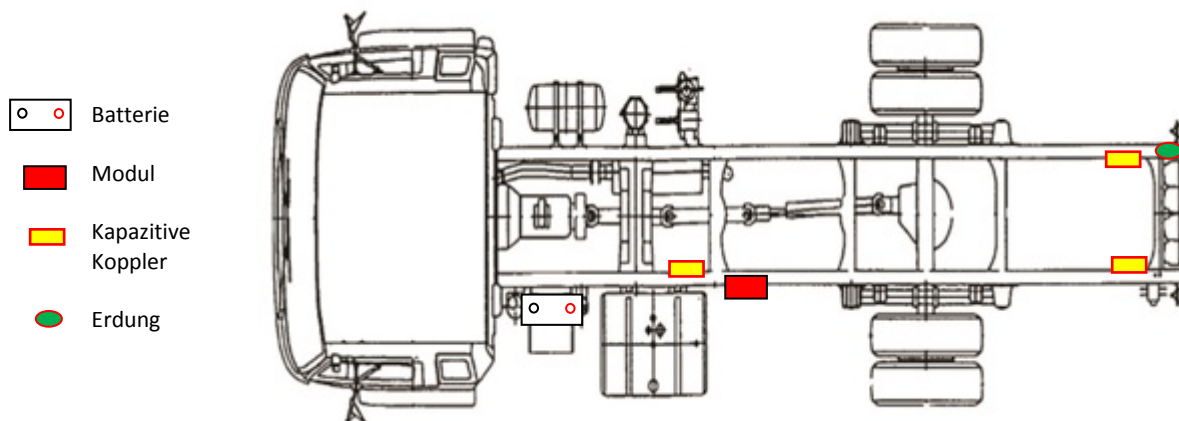
Schritt 9: Einbau der kapazitiven Koppler und Schutzabdeckungen für die kapazitiven Koppler → Siehe Einbauanleitung auf Seite 7.

Schritt 10: Verlegen des GRÜNEN Erdungskabels

Das GRÜNE Erdungskabel MUSS in der gleichen Richtung wie die WEIßEN Drähte verlegt werden. Finden Sie eine bestehende Schraube / einen Bolzen ganz hinten am Fahrzeugheck, um das Kabel zu erden. (Siehe Bild 6)

Verlegen Sie das GRÜNE Erdungskabel bis zur ausgewählten Stelle, nach Bedarf kann das Kabel mit 4-mm-Autokabel verlängert werden. Crimpen Sie einen Ringkabelschuh an und verwenden Sie eine Heißluftpistole, um die wärmeschumpfende Isolierung des Ringkabelschuhs zu versiegeln. Erden Sie das Kabel unter der bestehenden Schraube / dem Bolzen und achten Sie darauf, dass eine gute Masseverbindung besteht.

(BILD 6) Beispieldiagramm des Einbaus im Nutzfahrzeug – WEIßE Drähte zu den Einbaustellen der HINTEREN kapazitiven Koppler.



WICHTIGER HINWEIS: Stellen Sie sicher, dass alle Kabel in ausreichendem Abstand von Hitzequellen oder beweglichen Teilen platziert sind, die die Kabel schmelzen oder einklemmen könnten. Ummanteln Sie alle sichtbaren Kabel mit der mitgelieferten Kabelschutzhülle. Sorgen Sie dafür, dass die Kabel unter normalen Einsatzbedingungen nicht abgerissen oder beschädigt werden können. Fixieren Sie alle Kabel mit Kabelbindern oder gleichwertigen Mitteln.

Schritt 11: Überprüfung der Verkabelung

Überprüfen Sie alle Verbindungen und vergewissern Sie sich, dass alle Kabel angeschlossen sind und alle Verbindungen sicheren Kontakt haben.

Vergewissern Sie sich, dass alle kapazitiven Koppler an der Karosserie bzw. am Fahrgestell des Fahrzeugs befestigt sind.

Schritt 12: Einsetzen der Sicherung

Setzen Sie die Sicherung ein und beachten Sie die Signal-LEDs des Moduls. Warten Sie, bis der normale Betriebsmodus angezeigt wird (Siehe „Betriebszustände“ unten).

Betriebszustände

Das Modul kennt die folgenden drei Betriebszustände:

1. Anlaufmodus

Beim Start eines Systems mit 12V-Versorgung: die grüne LED des Moduls leuchtet kontinuierlich 30 Sekunden lang während sich das System konfiguriert.

Beim Start eines Systems mit 24V-Versorgung: die grüne LED des Moduls leuchtet 10 Sekunden lang auf, anschließend leuchtet die rote LED kontinuierlich 30 Sekunden lang während sich das System konfiguriert.

2. Normaler Betriebsmodus

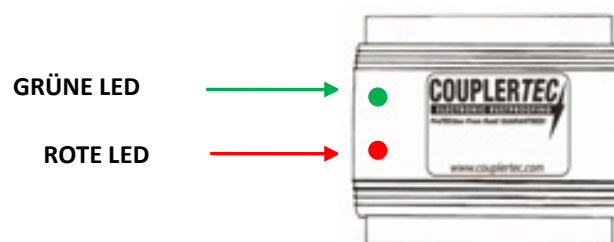
Die grüne LED des Moduls blinkt regelmäßig und signalisiert damit, dass das System richtig funktioniert.

3. Fehlermodus

Falls das System einen Defekt erkannt hat, fängt die rote LED des Moduls an zu blinken. Die Fehlermeldungen bedeuten Folgendes:

- Die rote LED blinkt regelmäßig: Das Modul hat einen Kurzschluss im Kanal A (weiße Drähte der kapazitiven Koppler) erkannt. In diesem Fall wird Kanal A abgeschaltet, während Kanal B uneingeschränkt weiter funktioniert.
- Die rote LED blinkt regelmäßig, wobei die grüne LED konstant leuchtet: Das Modul hat einen Kurzschluss im Kanal B (blaue Drähte der kapazitiven Koppler) erkannt. In diesem Fall wird Kanal B abgeschaltet, während Kanal A uneingeschränkt weiter funktioniert.
- Die rote und grüne LED blinken gleichzeitig zehnmal alle 30 Sekunden: Dies bedeutet einen niedrigen Batteriestand. Das heißt, dass der Ladestand der Fahrzeugbatterie den minimalen Leistungsbedarf unterschritten hat und dass Modul sich abgeschaltet hat, um die Batterie zu schützen.

(BILD 7):



Einbau der kapazitiven Koppler

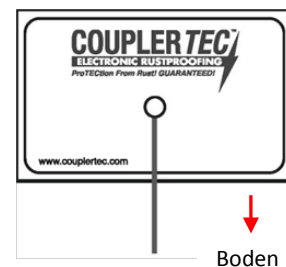
Die Stelle, an der der Koppler angebracht werden soll, ist mit den mitgelieferten Alkohol-Reinigungspads gründlich zu reinigen. Befreien Sie die Fläche von Fett, Wachs oder Schmutz. Bei extrem schmutzigen Stellen verwenden Sie zuerst Waschbenzin oder ein ähnliches Reinigungsmittel und einen Lappen, anschließend werden die Alkohol-Reinigungspads eingesetzt.

Bevor Sie den kapazitiven Koppler anbringen, vergewissern Sie sich, dass alle Anschlüsse und Verbindungen zwischen dem Modul und dem kapazitiven Koppler ordnungsgemäß ausgeführt sind.

Sobald die Stelle sauber und trocken ist, ziehen Sie das Schutzpapier von der Rückseite des kapazitiven Kopplers (die Klebefläche nicht berühren). Der kapazitive Koppler muss in aufrechter Lage mit dem Kabel nach unten angebracht werden (Siehe Bild 8). Drücken Sie den Koppler fest auf die vorbereitete Stelle und vergewissern Sie sich, dass sich unter dem Koppler keine Luftblasen gebildet haben. Die gesamte Fläche des kapazitiven Kopplers muss mit der lackierten Metalloberfläche in Kontakt stehen.

WICHTIGER HINWEIS: Befestigen Sie den kapazitiven Koppler NICHT in einer Kopfüber-Position. Der kapazitive Koppler muss immer mit dem Kabel nach unten angebracht werden. Werden kapazitive Koppler an die Unterseite der Karosserie bzw. des Rahmenlängsträgers befestigt oder an anderen Stellen angebracht, wo sie Wasser ausgesetzt sein könnten, muss der gesamte kapazitive Koppler einschließlich des Kabels mit einem neutralen vulkanisierenden Silikondichtungsmittel überzogen werden. Stellen Sie sicher, dass die Kanten des kapazitiven Kopplers mit der Lackierung versiegelt sind.

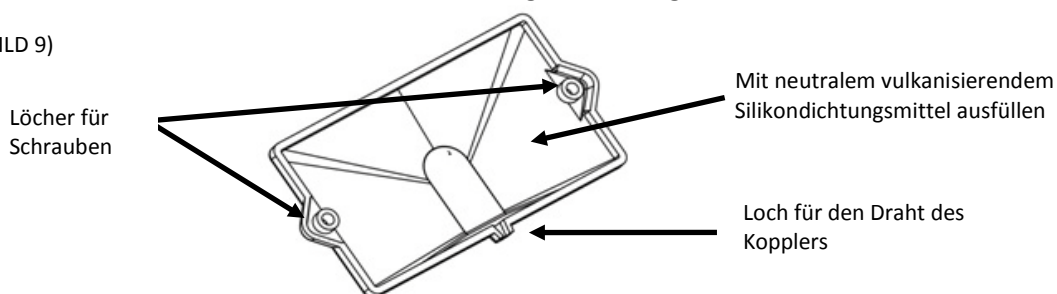
(BILD 8)



Einbau der Schutzabdeckung der kapazitiven Koppler

Die Schutzabdeckung für die kapazitiven Koppler wird umgedreht (Siehe Bild 9) und der Innenraum mit einem neutralen vulkanisierenden Silikondichtungsmittel ausgefüllt.

(BILD 9)



Drehen Sie die Schutzabdeckung wieder um und schieben Sie sie auf den kapazitiven Koppler. Vergewissern Sie sich, dass der Draht durch das Loch in der Schutzabdeckung nach außen führt. Drücken Sie die Schutzabdeckung fest nach unten, bis sie bündig an der Metalloberfläche anliegt.

Der gesamte Umfang der Schutzabdeckung wird mit einem Streifen Silikondichtungsmittel abgedichtet, um vollständige Wasserdichtigkeit sicherzustellen.

Verwenden Sie gewindefurchende Sechskantschrauben, um die Schutzabdeckung an die Karosserie des Fahrzeugs zu befestigen.

HINWEIS: Verwenden Sie die gewindefurchenden Schrauben NICHT in Bereichen, wo die Schrauben nach außen durchbrechen könnten. Vergewissern Sie sich, dass sich hinter der Einbaustelle keine Teile befinden, die von den gewindefurchenden Schrauben beschädigt werden könnten, mit denen die Schutzabdeckung ans Fahrzeug befestigt wird.

Taubenreuther GmbH
Am Schwimmbad 8, DE-95326 Kulmbach
Fon: +49 9221 9562 0
Fax: +49 9221 9562 22
E-Mail: info@taubenreuther.de
Internet: www.taubenreuther.de



Aufzeichnungen: