

Anbauanleitung: Unterfahrschutz Bluetectank
Ford Ranger Raptor ab2019

AL: 2235-01

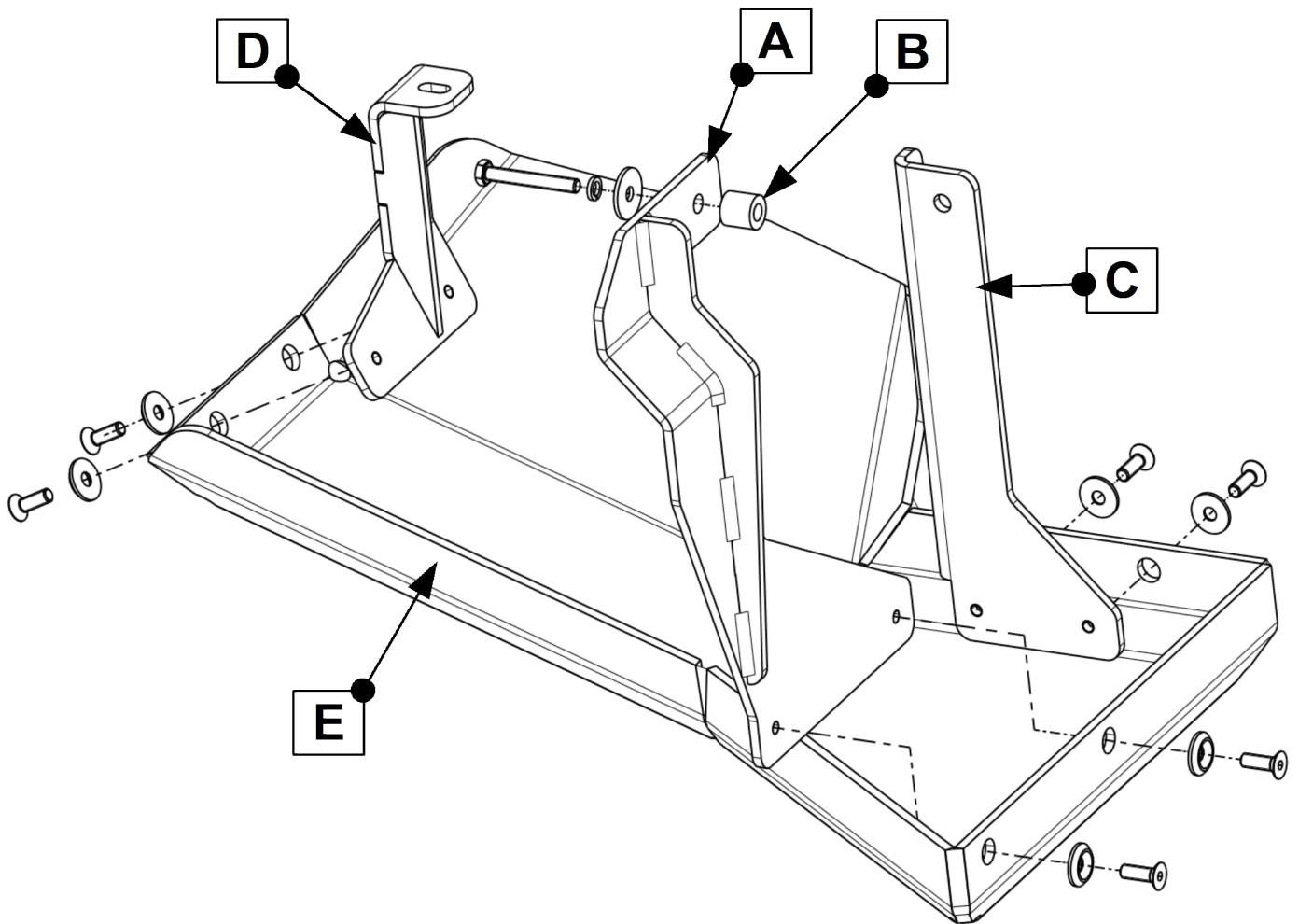
Best.Nr.: 29-T080204

Montagezeit: ca. 45 min.

***Hier sehen sie den fertig montierten Unterfahrschutz.
Bevor sie mit der Montage beginnen, lesen sie bitte diese Anleitung gut durch.***

***Here you see the ready mounted skid plate.
Before you start fitting, please read and understand this instruction manual.***





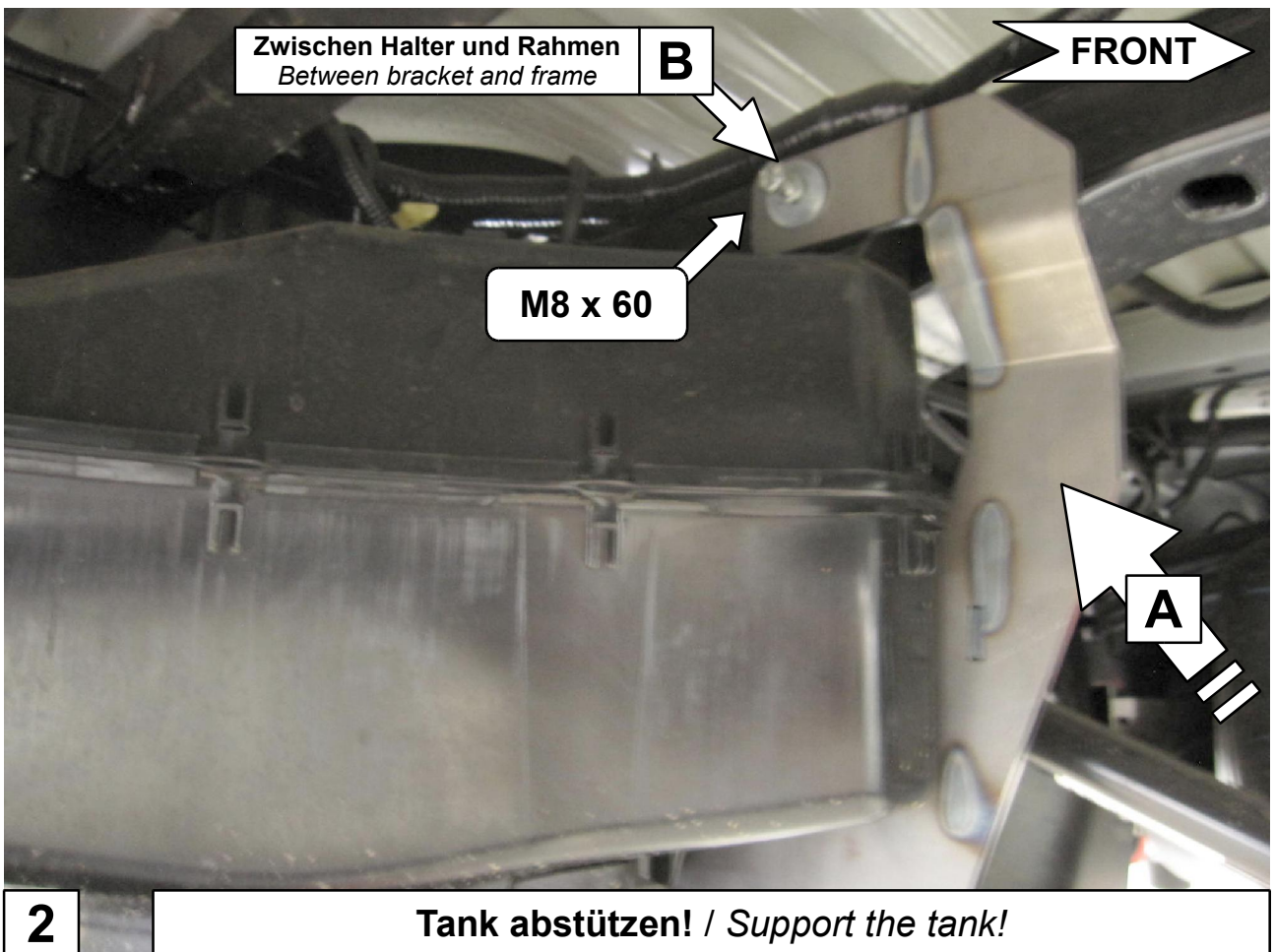
Stückliste

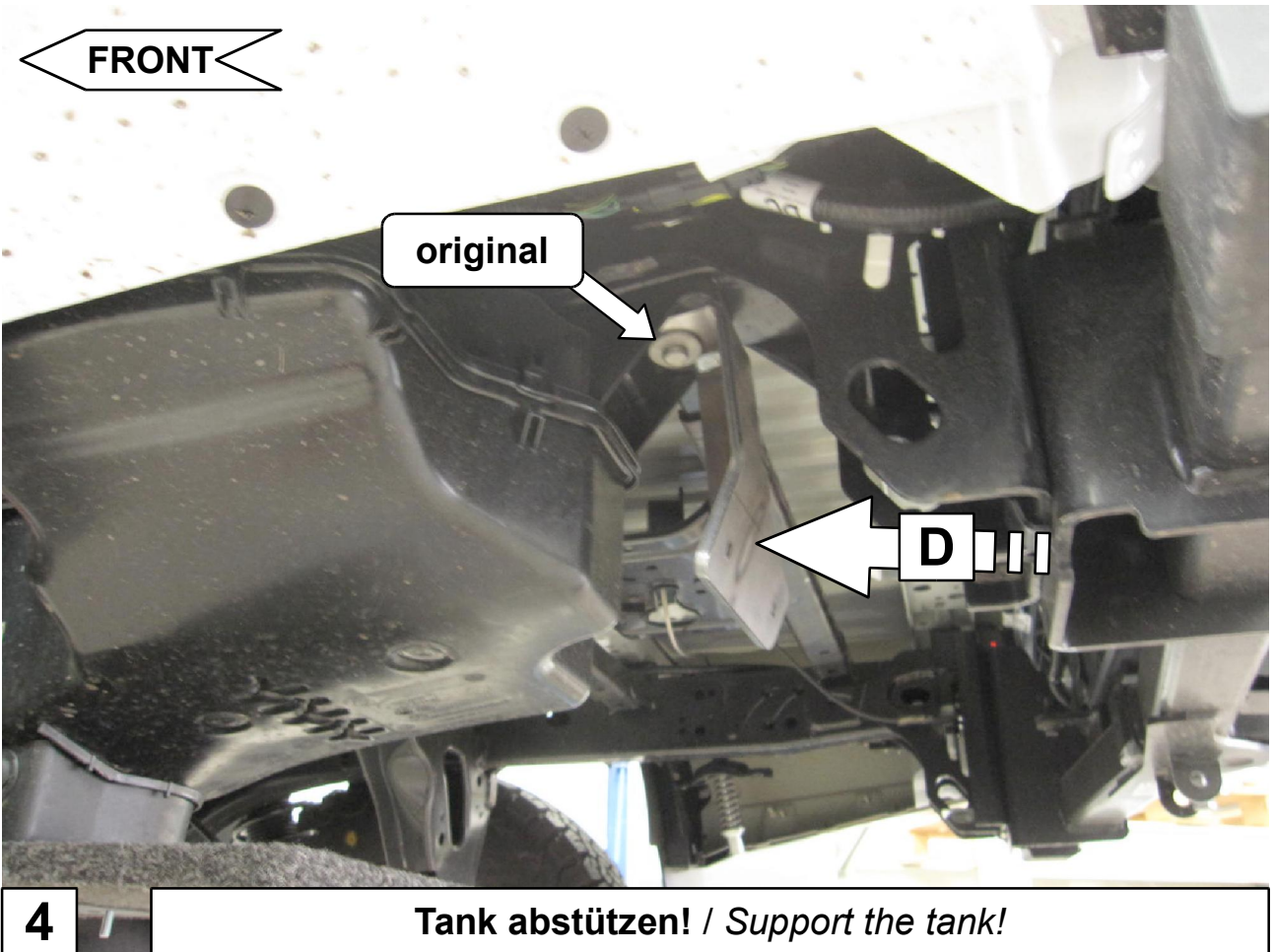
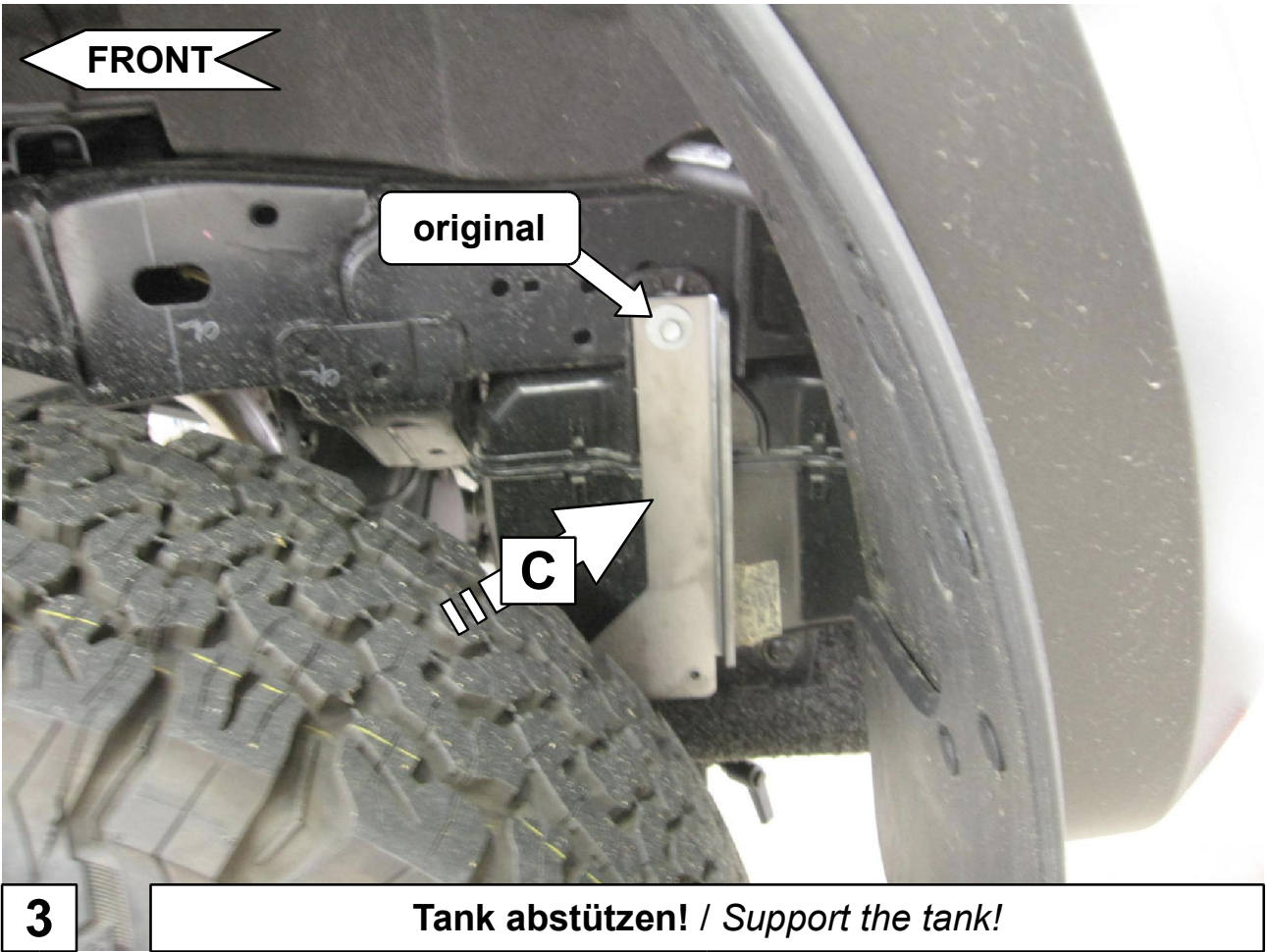
Schraubensatz

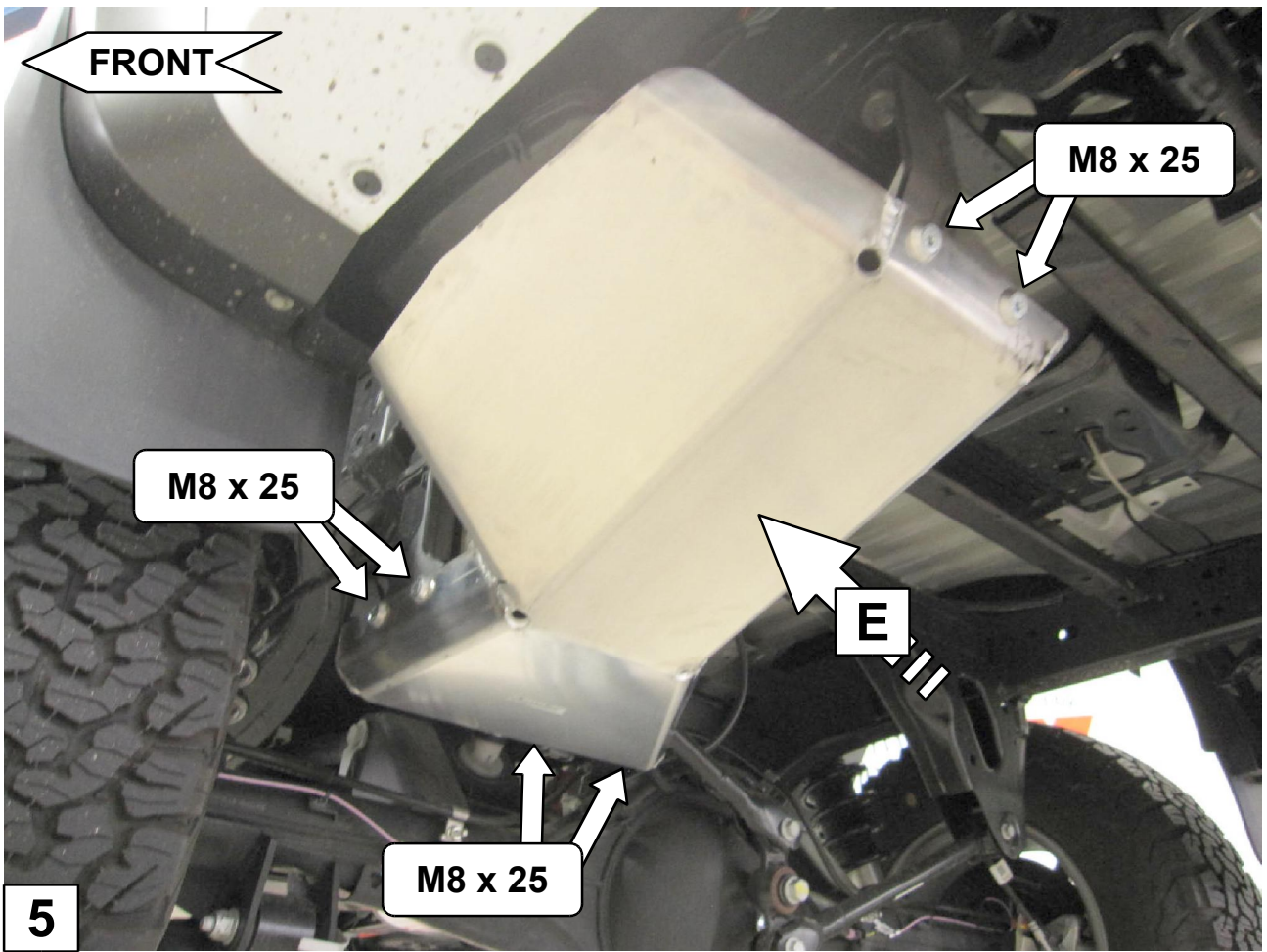
1x Halter vorne (A)
 1x Distanzhülse 10,5 x 20 (B)
 1x Halter links (C)
 1x Halter hinten (D)
 1x Schutzblech (E)
 1x Anleitung AL2235

6x Senkscheibe M8 Alu
 6x Senkschraube M8 x 25 (DIN7991)
 1x Schraube M8 x 60
 1x Scheibe M8 x 30 x 2,5
 1x Federring M8

Schrauben Anzugsmomente siehe letzte Seite!
For torque information please see last page!







Schrauben Anzugsmomente	
Schraubengröße	Güteklasse - 8.8
M6	10 Nm
M8	25 Nm
M10	50 Nm
M12	87 Nm
M14	138 Nm
M16	210 Nm