

ARB **AIR**

LULLINGER

**AIR OPERATED
LOCKING DIFFERENTIALS**

EINBAUANLEITUNG



RD146

TOYOTA 10.5", 36 SPL, RR

Art. Nr. 2102146
Letztes Änderungsdatum 27.08.2012
Copyright © 2007 by ARB Corporation Limited

Für Schäden, die durch die Anwendung der in dieser Einbauanleitung beschriebenen Arbeitsschritte entstehen, wird keine Haftung übernommen. ARB Air Locker Air Operated Locking Differentials und Air Locker sind eingetragene Warenzeichen von ARB Corporation Limited. Andere in dieser Einbauanleitung verwendete Produktbezeichnungen dienen lediglich dem Zweck der Identifikation und sind Warenzeichen der entsprechenden Besitzer.

ARB 4x4 ACCESSORIES

Corporate Head Office

**42-44 Garden St
Kilsyth, Victoria
AUSTRALIA
3137**

**Tel: +61 (3) 9761 6622
Fax: +61 (3) 9761 6807**

**Anfragen aus Australien
Anfragen aus Nord- und Südamerika
Sonstige internationale Anfragen**

**sales@arb.com.au
sales@arbusa.com
exports@arb.com.au**

www.arb.com.au

Inhaltsverzeichnis:

1	Einleitung	3
1.1	Einbauvorbereitung	3
1.2	Werkzeugempfehlungen	4
2	Ausbau des vorhandenen Differentials	6
2.1	Aufbocken des Fahrzeugs	6
2.2	Ablassen des Differentialöls	6
2.3	Abklemmen der Achsen	6
2.4	Markierung der Lagerdeckel	7
2.5	Überprüfung des bisherigen Zahnflankenspiels	8
2.6	Ausbau des Differentialkorbs	9
3	Vermessung an der Werkbank	11
3.1	Messungen zur Einstellung der Vorspannung	11
3.2	Berechnung und Auswahl der Distanzscheibenstärke	13
4	Einbau des Air Locker	14
4.1	Montage der Walzenlager	14
4.2	Montage des Tellerrads	13
4.3	Zusammensetzen des Dichtringgehäuses	14
4.4	Berechnung und Auswahl der Distanzscheiben zur Einstellung der Vorspannung	16
4.5	Bohren / Anbringen des Luftleitungsanschlusses	17
4.6	Anpassung der Lagerdeckel	18
4.7	Abschließen der Air Locker Montage	19
4.8	Abschließende Überprüfung des Zahnflankenspiels	20
4.9	Verlegen des Luftröhrchens des Dichtringgehäuses	22
4.10	Installation der Schottverschraubung	23
4.11	Werkbanktest des Air Locker	24
5	Installation des Luftsystems	26
5.1	Einbau der Magnetspule	26
5.2	Verlegen und Sichern der Druckluftleitung	28
5.3	Verbinden der Schottverschraubung	29
6	Einbau und Anschluss der elektrischen Anlage	31
6.1	Einbau der Kontrollschalter	31
6.2	Anschluss der Kontrollschalter	32
7	Test und Abschließen der Montage	36
7.1	Dichtheitsprüfung	36
7.2	Wiedereinbau der Achsen	37
7.3	Prüfung des Air Locker Betriebs	37
7.4	Wiederabdichten und Auffüllen des Differentialöls	38
7.5	Checkliste nach der Montage	38
8	Teileliste	40
8.1	Explosionszeichnung	40
8.2	Detaillierte Teileliste	41

**ARB AIR
LIFTER
LOCKING DIFFERENTIALS**

1 Einleitung

WICHTIG:

BITTE LESEN SIE SICH DIESE EINBAUANLEITUNG SOWIE ALLE RELEVANTEN ABSCHNITTE IM SERVICE-HANDBUCH IHRES FAHRZEUGHERSTELLERS VOLLSTÄNDIG DURCH, BEVOR SIE MIT DIESEM EINBAU BEGINNEN!

1.1 Einbauvorbereitung

Diese Anleitung muss in Verbindung mit dem Service-Handbuch Ihres Fahrzeugherstellers verwendet werden. ARB ist bemüht, in dieser Einbauanleitung alle zum Veröffentlichungszeitpunkt bekannten, modellspezifischen Besonderheiten zu berücksichtigen. Diese Anleitung wird aktualisiert, sobald uns neue Modellinformationen zur Verfügung stehen. Dennoch kann eine schnelle und landesabhängig zeitlich unterschiedliche Markteinführung von neuen Fahrzeugmodellen dazu führen, dass Ihr Fahrzeugtyp in dieser Anleitung nicht berücksichtigt wurde. Im Falle einer technischen Diskrepanz zwischen dieser Einbauanleitung und dem Service-Handbuch Ihres Fahrzeugherstellers raten wir dringend, die Spezifikationen und Einbautechniken Ihres Service-Handbuchs zu befolgen.

Obwohl Ihr *ARB Air Locker* mit einer kompletten Schritt-für-Schritt Einbauanleitung ausgestattet ist, muss das Service-Handbuch Ihres Fahrzeugherstellers zum Einbau Ihres neuen Differentials herangezogen werden. ARB empfiehlt den sachgemäßen Einbau des *Air Locker* durch einen erfahrenen Fachmann. Weltweit existiert ein dichtes Netz von ARB Fachhändlern, die durch ARB speziell im Einbau des *Air Locker* ausgebildet wurden und qualifizierte, langjährige Einbauerfahrungen besitzen.

Von Beginn bis zur kompletten Beendigung des Einbaus ist Ihr Fahrzeug nicht fahrbereit. Stellen Sie sicher, dass der erworbene *Air Locker* Bausatz Ihrem Fahrzeugmodell entspricht und alle in Abschnitt 7.2 gelisteten Bauteile beinhaltet. Vergewissern Sie sich, dass Ihnen alle notwendigen Werkzeuge, Bauteile und Materialien zur Durchführung des Einbaus zur Verfügung stehen (siehe Abschnitt 1.2 *Werkzeugempfehlungen*) und dass Sie genügend Zeit für den Einbau eingeplant haben, in der Ihr Fahrzeug nicht einsatzfähig ist.

1 Einleitung

HINWEIS:

Setzen Sie einen ✓ Haken in die dafür vorgesehenen Kästchen, sobald Sie den entsprechenden Arbeitsschritt beendet haben. Es ist äußerst wichtig, dass Sie KEINEN der beschriebenen Arbeitsschritte auslassen!

1.2 Werkzeugempfehlungen

Im Folgenden finden Sie eine Liste von Werkzeugen und Materialien, die Sie zur Durchführung des Einbaus benötigen. Diese Liste kann abhängig vom Fahrzeughersteller variieren. Für weiterführende Informationen studieren Sie bitte das Service-Handbuch Ihres Fahrzeugherstellers.

1.2.1 Werkzeuge

- Standard KFZ – Werkzeug, das Inbusschlüsselsatz, Gabelringschlüsselsatz, Steckschlüsselsatz und Bohrersatz in allen Größen beinhaltet
- Messuhr oder anderes geeignetes Messgerät zur Ermittlung des Zahnflankenspiels
- Standard KFZ-Fühlerlehre
- Rasierklinge (Teppichmesser) zum Kürzen des Nylonschlauchs
- Differentialspreizer, zum Entfernen des Differentialkorbs (z.B. ARB Differentialspreizer Art. Nr. 0770003)
- Drehmomentschlüssel (Bitte beachten Sie die Drehmomentangaben im Service-Handbuch Ihres Fahrzeugherstellers)
- Ölauffangbehälter
- Ein passendes Messinstrument, um die Vorspannung und/oder das Zahnflankenspiel des Differentials zu messen (s. Abschnitt 3.2)
- 11.2mm [7/16"] Bohrer und ¼" NPT Gewindeschneider zum Anbringen des Luftleitungsanschlusses
- KFZ - Lagerabzieher (z.B. ARB Lagerabzieher Art. Nr. 0770001) oder Differentialkorb-Lagerabzieher
- Dornpresse oder hydraulische Presse

1 Einleitung

1.2.2 Materialbedarf

- Gewindedichtmittel für Verschraubungen unter Druck (z.B. LOCTITE #567 Teflon-Gewindedichtmittel)
- Schraubensicherungsmittel (z.B. LOCTITE #272)
- Entweder Ersatzdichtung oder Dichtungsmittel für die Differentialabdeckung.
- Genügend Differentialöl zum Wiederbefüllen des Gehäuses (siehe *ARB Air Locker Bedienungs- und Servicehandbuch* für empfohlene Schmierstoffe)
- Seifenlauge zum Auffinden von undichten Stellen



2 Ausbau des vorhandenen Differentials

2.1 Aufbocken des Fahrzeugs

- Sichern Sie Ihr Fahrzeug auf einer Hebebühne. Wir empfehlen die Verwendung einer Chassis-Hebebühne. Dies ermöglicht ein Arbeiten in bequemer Höhe; Räder und Achsen werden entlastet, bleiben frei beweglich und können problemlos demontiert werden.
- Anschließend lösen Sie die Handbremse, legen den Leerlauf ein (bzw. "N" bei Automatikgetrieben), fixieren die Räder falls nötig und bocken das Fahrzeug auf.

2.2 Ablassen des Differentialöls

- Reinigen Sie die Dichtungen rund um das Differential um zu vermeiden, dass Schmutz in das Differential gelangen kann.
- Positionieren Sie einen Ölauffangbehälter unter dem Differentialgehäuse und lösen Sie die Ölablassschraube.
- Lassen Sie das gesamte Differentialöl ablaufen.

HINWEIS: Überprüfen Sie bei dieser Gelegenheit, ob sich Metallpartikel im Differentialöl oder am Differentialgehäuseboden befinden. Sollte dies der Fall sein, deutet es auf Abnutzung von Lagern oder anderen Differentialkomponenten hin.

2.3 Abklemmen der Achsen

WICHTIG:

Kollisionsschäden oder häufiger Geländeeinsatz Ihres Fahrzeugs können zu Beschädigung und Krümmung der Achsen geführt haben. Bereits eine geringe Fluchtabweichung der Achswelle (Achsversatz) kann zu übermäßiger Abnutzung und/oder zur Beschädigung Ihres Differentials und Ihrer Achswellen führen. ARB empfiehlt daher dringend, vor dem Einbau Ihres *Air Locker* die Rundlaufgenauigkeit und Geradlinigkeit Ihrer Achsen überprüfen zu lassen.

- Entfernen Sie die Räder und die Bremseinheit (beachten Sie die Anweisungen im Service-Handbuch Ihres Fahrzeugherstellers).
- Lösen Sie die Verbindung beider Achsen (beachten Sie die Anweisungen im Service-Handbuch Ihres Fahrzeugherstellers).
- Entfernen Sie das Seitenteil vom Differentialgehäuse (beachten Sie die Anweisungen im Service-Handbuch Ihres Fahrzeugherstellers).

2 Ausbau des vorhandenen Differentials

ANMERKUNG: Die Öldichtungen sind empfindlich und können leicht beschädigt werden. Stützen Sie das Gewicht der Antriebswelle ab, wenn Sie diese aus dem Gehäuse ziehen.

2.4 Markierung der Lagerdeckel

- Kennzeichnen Sie die ursprüngliche Position der Lagerdeckel vorsichtig mit Hilfe eines Körners, so dass beim Einbau erkennbar ist, welche Seite oben/unten bzw. rechts/links angebracht werden muss (siehe Abb. 1.)

HINWEIS: Empfehlenswert ist, auf der linken Seite des linken Lagerdeckels **EINE** Markierung und an entsprechender Stelle am Gehäuse ebenfalls **EINE** Markierung zu setzen. Analog dazu werden die rechte Seite des rechten Lagerdeckels und die entsprechende Stelle des Gehäuses mit **ZWEI** Markierungen versehen.



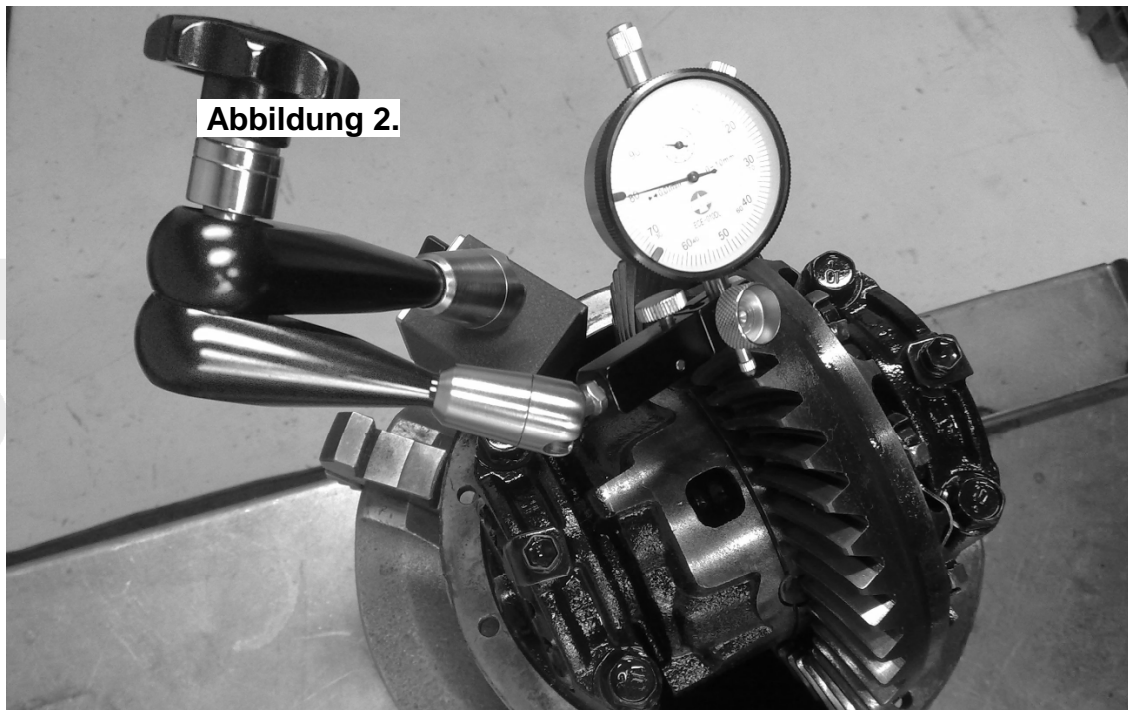
2 Ausbau des vorhandenen Differentials

2.5 Überprüfung des bisherigen Zahnflankenspiels

WICHTIG:

Die Durchführung des folgenden Arbeitsschritts ist als Vorsichtsmaßnahme zu verstehen, wird durch ARB aber nachdrücklich empfohlen. Einige Kegel-/Tellerräder aus dem Zubehörhandel werden mit einem Zahnflankenspiel produziert, das von der Spezifikation des jeweiligen Fahrzeugherstellers abweicht. Obwohl Ihnen ARB empfiehlt, das Zahnflankenspiel gemäß den Angaben im Service-Handbuchs Ihres Fahrzeugherstellers einzustellen, möchten wir Ihnen raten, das gemessene Zahnflankenspiel zunächst mit den Herstellerangaben zu vergleichen. Messungen, die außerhalb der Herstellerempfehlungen liegen, können darauf hinweisen, dass diese Abweichungen für einen reibungslosen Betrieb des Differentials notwendig sind und beibehalten werden sollten. Bitte konsultieren Sie bei weiteren Fragen das Service-Handbuch Ihres Fahrzeugherstellers oder eine autorisierte ARB Fachwerkstatt in Ihrer Nähe.

- Setzen Sie den Fühler der Messuhr an einen der Tellerradzähne (siehe Abb. 2.).



- Halten Sie den Zahnradflansch fest um das Zahnradgetriebe zu sichern. Gleichzeitig drehen Sie nun den Differentialkorb in beide Richtungen und beobachten das maximale Spiel (Differenz des höchsten zum niedrigsten Messwert). Dieser Wert wird als Zahnflankenspiel bezeichnet.

2 Ausbau des vorhandenen Differentials

- Drehen Sie den Differentialkorb um 90° und überprüfen Ihr Ergebnis erneut.
- Notieren Sie sich das arithmetische Mittel Ihrer Messungen

2.6 Ausbau des Differentialkorbs

WICHTIG:

DIFFERENTIALGEHÄUSE MÜSSEN BEIM AUSBAU GESPREIZT WERDEN!

Das Spreizen des Differentialgehäuses mit einem Differential-Spreizer ist wichtig, um die nötige Lagervorspannung im Gehäuse zu erreichen (siehe Abbildung 3.). Ungenügende Vorspannung führt zu übermäßiger Lagerabnutzung, erhöhter Beanspruchung des Differentialkorbes, erhöhten Laufgeräuschen und schließlich zu Kegel- und Tellerradschäden.

- Entfernen Sie beide Lagerdeckel.
- Spreizen Sie das Gehäuse nur so weit, dass Sie den Differentialkorb entnehmen können (siehe Abb. 3. und Angaben im Service-Handbuch Ihres Fahrzeugherstellers).

ANMERKUNG:

Spreizen Sie das Gehäuse nicht weiter als 0.50mm [0.020"].

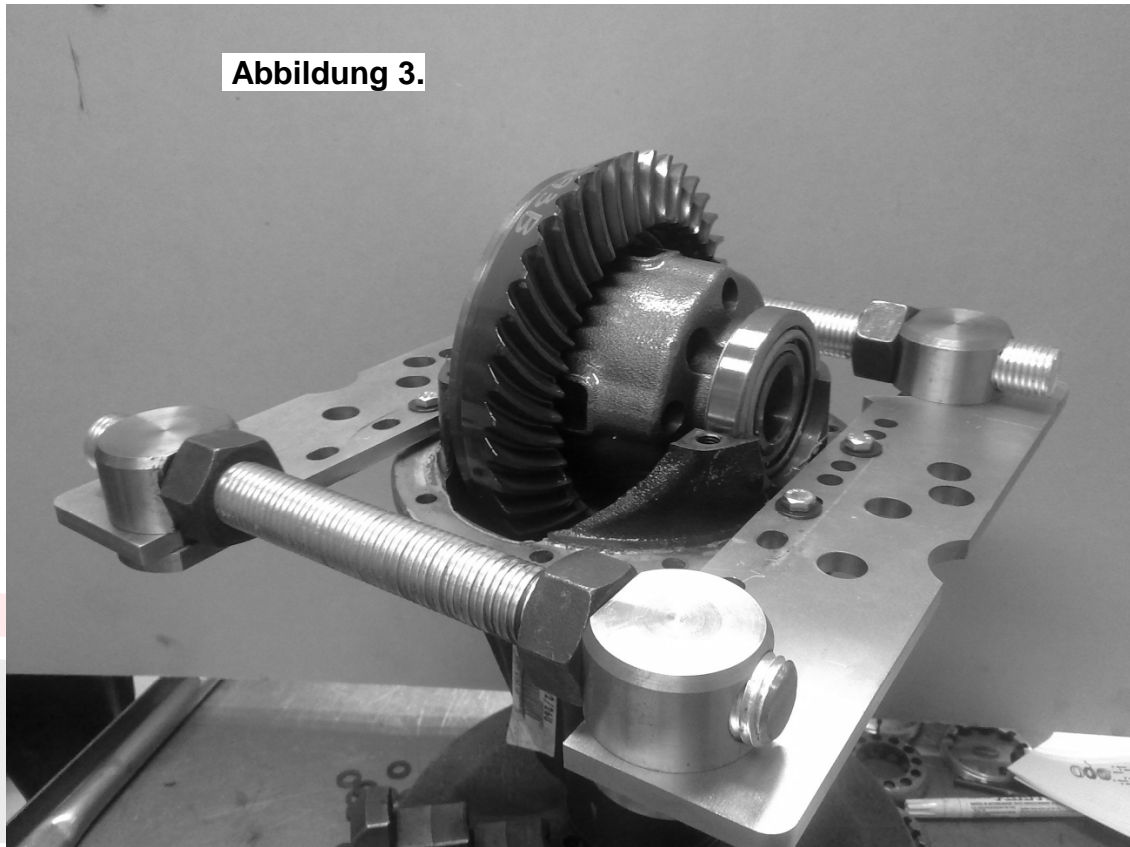
HINWEIS:

Stellen Sie sicher, dass Sie den linken und rechten Lagerdeckel nicht vertauschen. Beim Wiedereinbau muss der seitenrichtige Lagerdeckel verwendet werden.

- Wenn das Gehäuse ausreichend gespreizt ist, kann durch Ziehen am Differentialkorb das Differential herausgenommen werden.

2 Ausbau des vorhandenen Differentials

Abbildung 3.



ANMERKUNG:

Der Differentialkorb ist schwer und överschmiert. Bitte arbeiten Sie vorsichtig.

- Entspannen Sie den Differential-Spreizer sofort, nachdem der Differentialkorb ausgebaut ist.

3 Vermessung an der Werkbank

3.1 Messungen zur Einstellung der Vorspannung

Um die Vorspannung und das Zahnflankenspiel nach Einbau des *Air Locker* den Einstellung im Original-Differential nachzuempfinden, müssen einige Messungen durchgeführt werden, auf deren Basis die Stärke der Distanzscheiben ermittelt wird.

- Spannen Sie das Original-Differential in einer Werkbank ein.
- Entfernen Sie die Schrauben, die das Tellerrad halten.
- Um das Tellerrad vom Differentialkorb zu lösen, klopfen Sie mit Hilfe eines Plastik- oder Kupferhammers vorsichtig, kreisförmig auf das Tellerrad.
- Entfernen Sie die Original-Lager und –Distanzscheiben vom Differentialkorb mit einem Lagerabzieher.

ANMERKUNG:

Halten Sie die Lager und Distanzscheiben so voneinander getrennt, dass Sie erkennen können, von welcher Seite des Differentials sie stammen.

- Untersuchen Sie die Lagerdeckel und die Walzenlager (Abb. 4.) auf Beschädigungen oder Abreibungen. Falls notwendig, ersetzen Sie sie mit neuen der gleichen Größe und Art.

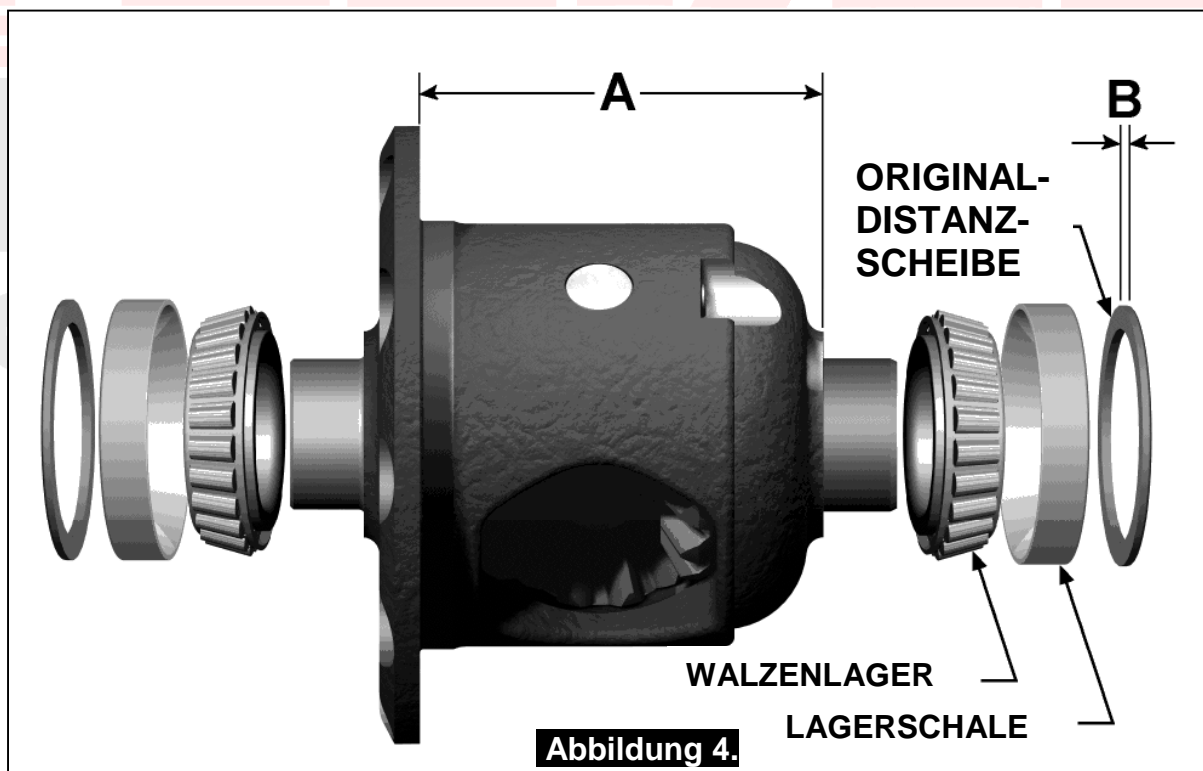
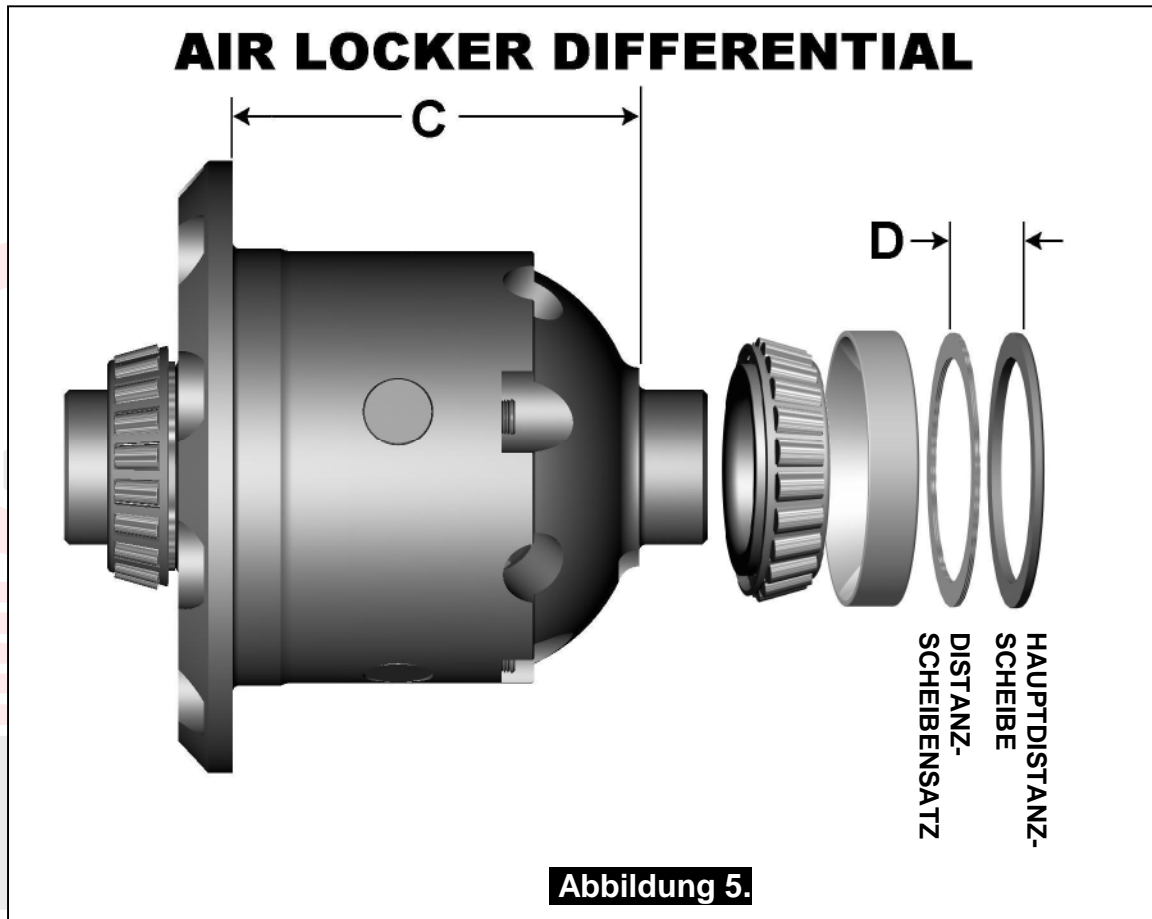


Abbildung 4.

3 Vermessung an der Werkbank

- Verwenden Sie einen Messschieber oder ein ähnlich akkurates Messverfahren (Messgenauigkeit sollte nicht größer als 0.04mm [0.0015"] sein), um den Abstand von der Innenseite des linken Lagerzapfens zur Innenseite des Tellerradsitzes zu messen (Stärke des Tellerrads und bezeichnet als 'A' in Abb. 4.) und halten Sie das Ergebnis als Abstand 'A' fest.
- Messen Sie die Stärke der Original-Distanzscheibe (bezeichnet als 'B' in Abb. 4.) und halten Sie das Ergebnis als Abstand 'B' fest.



- Messen Sie am *Air Locker* den Abstand von der Innenseite des rechten Lagerzapfens zur Innenseite des Tellerradsitzes (bezeichnet als 'C' in Abbildung 5.) und halten Sie das Ergebnis als Abstand 'C' fest.

3 Vermessung an der Werkbank

3.2 Berechnung und Auswahl der Distanzscheibenstärke

Im Idealfall stimmen die Messergebnisse, die als 'C' am *Air Locker* Differential ermittelt wurden mit den Messergebnissen, die als 'A' am existierenden Differential gemessen wurden, nahezu überein (Unterschied ca. 0.1mm [0.004"]). In diesem Fall kann die Original-Distanzscheibe wiederverwendet werden. In vielen Fällen variieren diese Messergebnisse jedoch.

In diesem Fall muss ein neuer Satz Distanzscheiben gebildet werden, dessen Stärke 'D' (s. Abb. 5.) über folgende Formel berechnet werden kann:

$$A + B - C = D \text{ (Stärke des Distanzscheibensatzes)}$$

ANMERKUNG: Wenn Ihre Kalkulation richtig ist, ergibt die Einsetzung Ihrer Daten in folgende Formel das Ergebnis Null.

$$A + B - C - D = \text{NULL}$$

Stellen Sie einen Satz Distanzscheiben der Stärke 'D' zusammen.

Um einen Distanzscheibensatz der berechneten Stärke zu erzeugen, können Sie:

- Die Distanzscheibe der Tellerradseite auf die benötigte Stärke schleifen
- Distanzscheiben zwischen der Original-Distanzscheibe und dem Lagerdeckel einsetzen.

HINWEIS: Eine Auswahl von Distanzscheiben befindet sich im Lieferumfang des *Air Locker*.

- Eine neue Distanzscheibe der benötigten Stärke kaufen.
- Einen Universal-Distanzscheibensatz, der bei vielen Fachhändlern für Antriebstechnik erhältlich ist, verwenden.

ANMERKUNG: Führen Sie NIEMALS Veränderungen am *Air Locker* durch.

4 Einbau des Air Locker

4.1 Montage der Walzenlager

- Während sich der *Air Locker* gut gesichert in der Dornpresse befindet, bestreichen Sie den Lagerzapfen der Tellerradseite mit einer dünnen Schicht Hochdruck-Schmierfett.
- Pressen Sie eines der konischen Walzenlager auf einer der Lagerzapfen des *Air Locker*, bis es fest auf dem Lagerzapfen sitzt.
- Drehen Sie den *Air Locker* um. Pressen Sie das zweite konische Walzenlager auf den anderen Lagerzapfen, bis es fest auf dem Lagerzapfen sitzt

ANMERKUNG: Verwenden Sie niemals Lager, die beschädigt oder abgenutzt sind.

4.2 Montage des Tellerrads

- Bestreichen Sie die dem Air Locker zugewandte Seite des Tellerrads mit einer dünnen Schicht Hochdruck-Schmierfett.
- Säubern Sie alle Bohrungslöcher und Schraubgewinde des Tellerrades sowie die elektrischen Kontaktflächen zwischen dem Tellerrad und dem Air Locker Flansch von Fremdstoffen.

HINWEIS: Abschleifen der Tellerradoberfläche mit einem Ölstein vor der Montage entfernt sämtliche Unebenheiten um die Gewinde.

- Erhitzen Sie das Tellerrad in heißem Wasser oder in einem Ofen auf eine Temperatur zwischen 80 und 100°C [175 - 212°F], um die Montage zu erleichtern.

ANMERKUNG: VERWENDEN SIE ZUM ERHITZEN DES TELLERRADES NIEMALS EINE OFFENE FLAMME! Dies könnte die gehärtete Oberfläche des Tellerrades beschädigen und zu frühzeitigem Verschleiß oder Schäden führen.

- Trocknen Sie das Tellerrad und Schraublöcher ggf. mit Druckluft (falls feucht), achten Sie besonders auf die Gewindebohrungen.
- Montieren Sie das Tellerrad auf dem *Air Locker*. Stellen Sie zuerst sicher, dass die Schraublöcher der beiden Teile übereinander liegen und klopfen Sie dann kreisförmig mit einem Gummihammer das Tellerrad herunter.

4 Einbau des Air Locker

ANMERKUNG:

Versuchen Sie **NICHT**, das Tellerrad mit Schrauben zusammenzuziehen, da dies enormen Druck auf die Schrauben und das Tellerrad ausübt und diese verziehen könnte.

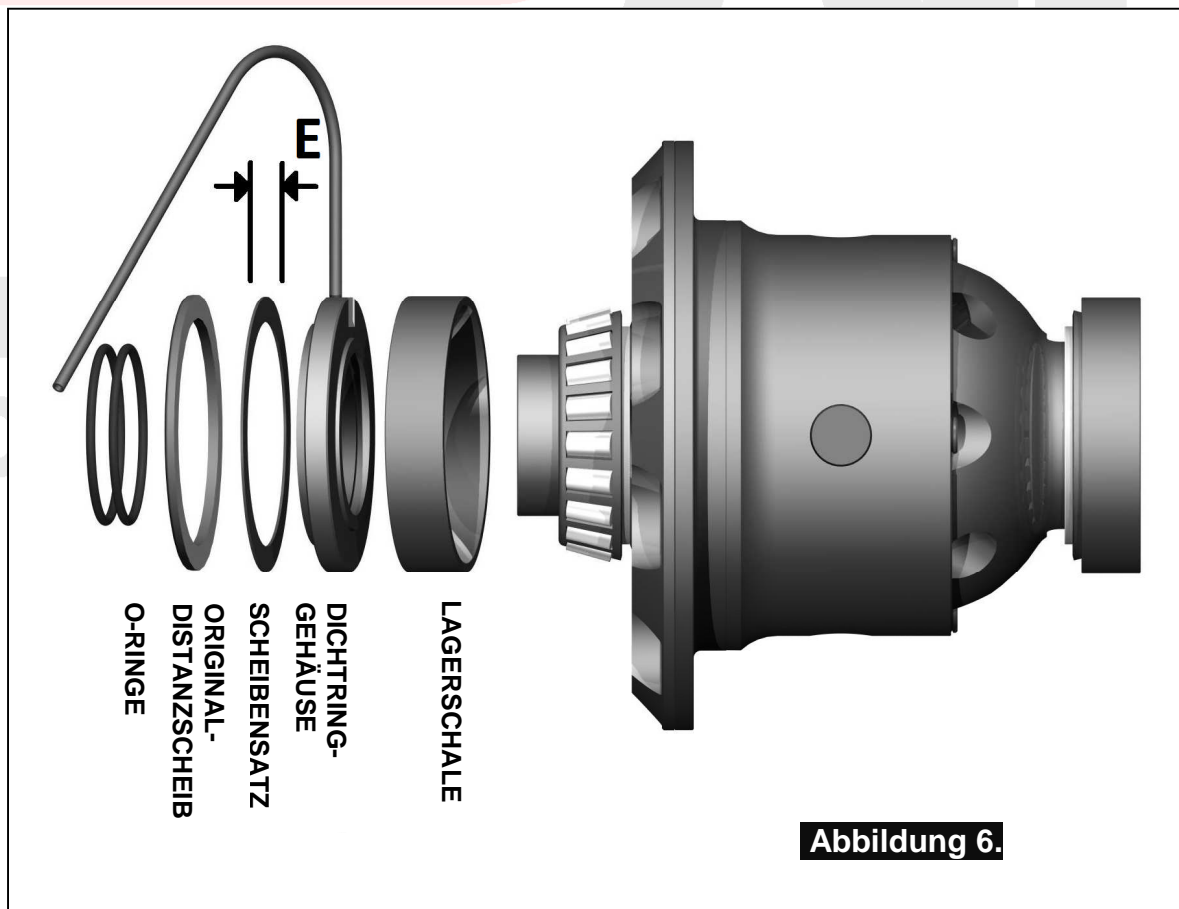
- Bestreichen Sie die Gewinde der Tellerrad-Schrauben mit hochtemperaturbeständigem Schraubensicherungsmittel, bevor Sie diese anbringen.

ANMERKUNG:

Geben Sie das Schraubensicherungsmittel **NICHT** direkt in die Schraublöcher, da dies verhindern kann, dass die Schraube ihre volle Tiefe erreicht.

- Ziehen Sie die Schrauben des Tellerrades gleichzeitig, entsprechend dem von Ihrem Fahrzeughersteller festgelegten Drehmoment an.

4.3 Zusammensetzen des Dichtringgehäuses



4 Einbau des Air Locker

- Stellen Sie sicher, dass die Nuten und das Luftröhrchen des Dichtringgehäuses sauber und frei von Verunreinigungen sind (z.B. Wasser, Schmutz, Metallspäne).
- Untersuchen Sie die mitgelieferten O-Ringe auf Verschmutzungen und Beschädigungen, welche zu Leckstellen führen könnten.
- Tragen Sie vor der Montage großzügig Fett an den O-Ringen auf. Stecken Sie sie anschließend in die Nuten des Dichtringgehäuses.

ANMERKUNG:

Bei der Montage der O-Ringe achten Sie bitte darauf, dass diese nicht verdreht sind, wenn sie in die Nuten gesetzt werden. Dies könnte zu übermäßiger Abnutzung und Leckstellen führen.

- Fetten Sie die innere Lauffläche des Dichtringgehäuses ein. Setzen Sie die Lagerschale auf die linke Seite des *Air Locker*.
- Montieren Sie das Dichtringgehäuse vorsichtig, indem Sie es kreisförmig rotierend vorsichtig auf den Lagerzapfen schieben. Die führt dazu, dass die O-Ringe passgenau aufsitzen.

4.4 Berechnung und Auswahl der Distanzscheiben zur Einstellung der Vorspannung

Zur Einstellung der korrekten Vorspannung an den Walzenlagern in Ihrem *Air Locker*, müssen einige Messungen vorgenommen werden. Damit wird die Stärke der Distanzscheiben zur Einstellung der Vorspannung ermittelt ('E' in Abbildung 6.)

- Halten Sie die Lagerschale und den Distanzscheibensatz 'D' (Abbildung 5.) in der vorgesehenen Position und setzen Sie den *Air Locker* in das Gehäuse.
- Drücken Sie den *Air Locker* kräftig gegen die Seite des Lagers und des Distanzscheibensatzes 'D'. Messen Sie den Abstand zwischen der Original-Distanzscheibe und dem Lagersitz des Differentialgehäuses. Verwenden Sie dazu eine Fühlerlehre.
- Schlagen Sie im Service-Handbuch Ihres Fahrzeugherstellers nach und ermitteln Sie die für Ihr Fahrzeug festgelegte Vorspannung.
- Fügen Sie den festgelegten Wert der Vorspannung zum Messwert, den Sie mit der Fühlerlehre ermittelt haben. Dies ergibt in der Summe die Distanzscheibenstärke 'E' in Abbildung 6.

4 Einbau des Air Locker

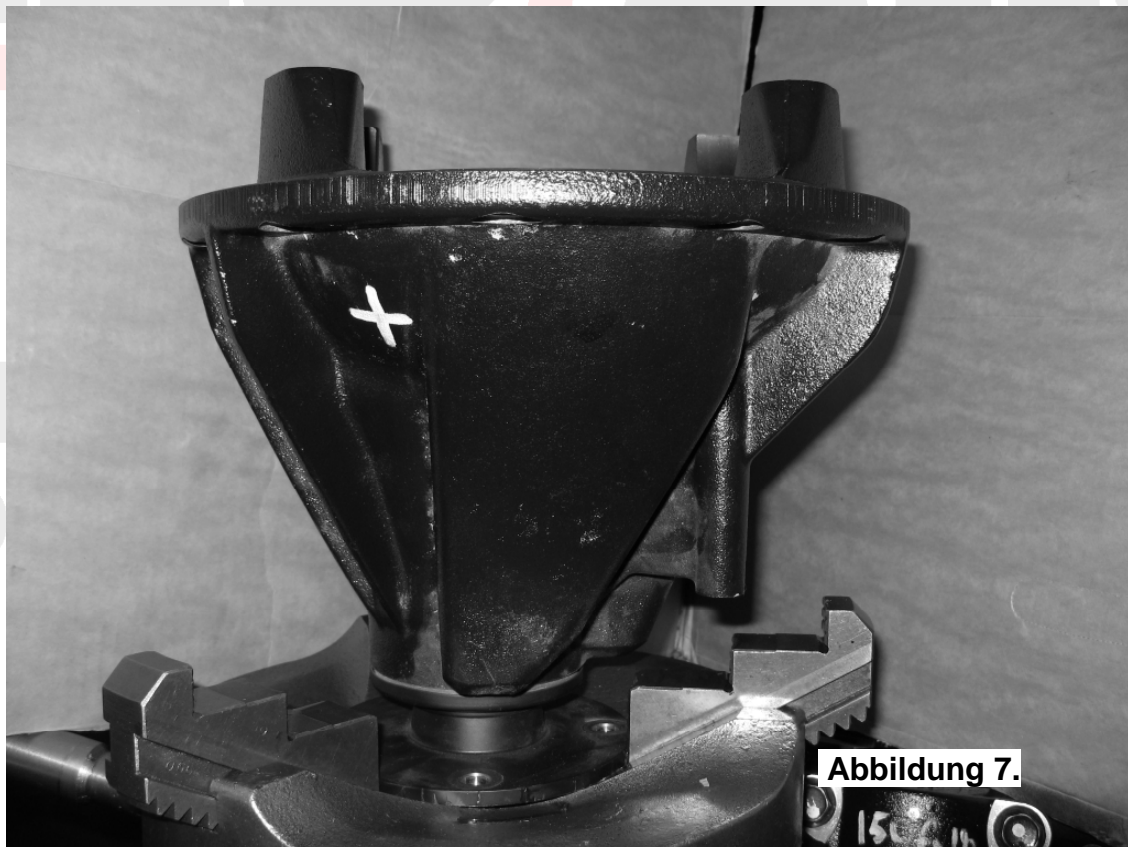
**VORSPANNUNG + AXIALSPIEL = Stärke des
Distanzscheibensatzes**

- Nehmen Sie aus dem mit Ihrem Air Locker mitgelieferten Distanzscheiben-Kit eine entsprechende Auswahl von Distanzscheiben zur Erzeugung der ermittelten Stärke (siehe auch Abschnitt 3.2).

4.5 Bohren / Anbringen des Luftleitungsanschlusses

Durch das Differentialgehäuse muss ein Loch gebohrt werden. In diesem Loch wird ein Luftleitungsanschluss angebracht.

- Markieren Sie an der Außenseite der Differentialgehäuse-Abdeckplatte einen Punkt. Der Punkt sollte so gewählt sein, dass er von außen gut zugänglich ist und für die beweglichen Bauteile im Inneren genügend Platz verbleibt (Abb. 7.).



- Entfernen Sie den Air Locker aus dem Differentialgehäuse.
- Decken Sie den Bereich um das Antriebsrad mit einem Tuch ab, um es vor dem Eindringen von Metallspänen zu schützen.

4 Einbau des Air Locker

- Sichern Sie das Differentialgehäuse auf einer Werkbank.
- Bohren Sie mit einem 11.2mm [7/16"] Bohrer von innen ein Loch durch das Differentialgehäuse.
- Schneiden Sie mit einem Gewindeschneider von außen ein ¼" NPT Gewinde.
- Entfernen Sie alle scharfen Kantenteile von der Bohrung, die ins Gehäuse fallen könnten.
- Entfernen Sie das Tuch vorsichtig und prüfen Sie mit einer Lampe, dass keine Bohrspäne zurück bleiben.

4.6 Anpassung der Lagerdeckel

- Ein Loch mit dem Durchmesser von 6,35mm [1/4"] muss durch den Lagerdeckel gebohrt werden, um das Luftröhrchen des Dichtringgehäuses hindurch zu führen.

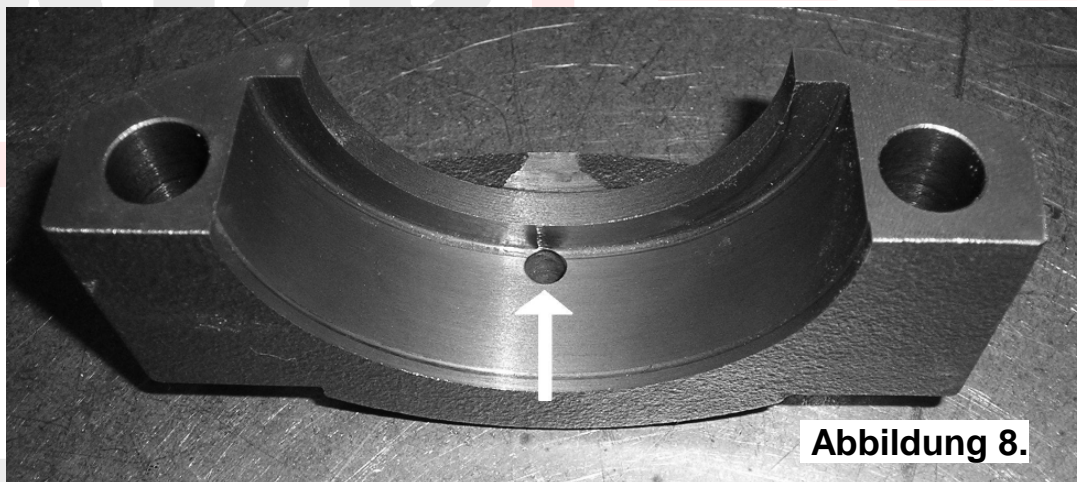


Abbildung 8.

ANMERKUNG: Nehmen Sie sich genügend Zeit und prüfen Sie vorsichtshalber doppelt. Die Lagerdeckel sind individuell an das Achsgehäuse angepasst und können nicht ersetzt werden.

- Spannen Sie den Lagerdeckel in einen Schraubstock.

ANMERKUNG: Verwenden Sie nicht zu viel Spannung am Schraubstock, um den Lagerdeckel nicht zu beschädigen.

4 Einbau des Air Locker

- Verwenden Sie eine Standbohrmaschine und bohren Sie ein Loch der Stärke 6,35mm [¼"] durch den Lagerdeckel. Das Loch sollte direkt an der Innenkante des Lagers sein (s. Abb. 8.).
- Fräsen Sie die Enden des Bohrlochs leicht an, um scharfe Kanten zu entfernen.

4.7 Abschließen der Air Locker Montage

- Spreizen Sie das Differentialgehäuse erneut (siehe Abschnitt 2.6).
- Stecken Sie die Distanzscheiben-Sätze 'D' (siehe Abschnitt 3.2) und 'E' (siehe Abschnitt 4.3) auf den *Air Locker*.
- Montieren Sie den *Air Locker* im Differentialgehäuse.

ANMERKUNG:

Wenn der Differentialkorb sich mit den Distanzscheibensätzen nicht installieren lässt, muss die Spannung des Differentialpreizers gegebenenfalls erhöht werden. Spreizen Sie das Gehäuse jedoch nicht mehr als 0.50mm [0.020"].

- Setzen Sie die Lagerdeckel auf und richten Sie das Dichtringgehäuse aus.
- Entfernen Sie die Spannung des Differentialpreizers.
- Ziehen Sie die Schrauben der Lagerdeckel mit einem Drehmomentschlüssel an. Achten Sie auf die Angaben im Service-Handbuch Ihres Fahrzeugherstellers.

ANMERKUNG:

Es hat sich herausgestellt, dass die Maße von Toyota Tundra Differentialen von Modell zu Modell leicht variieren. Verwenden Sie eine KFZ-Fühlerlehre und überprüfen Sie, dass etwas Abstand zwischen den abgebildeten Rippen und dem Air Locker (s. Abb. 9) besteht. Drehen Sie den Air Locker beim Messen einmal vollständig um die eigene Achse. Falls ein Teil des Air Locker die Rippen berührt, müssen diese Kontaktstelle behoben werden und mit Hilfe einer Feile Abstand hergestellt werden.



Abbildung 9.

4.8 Abschließende Überprüfung des Zahnflankenspiels

- Platzieren Sie den Fühler der Messuhr an einem der Tellerradzähne (siehe Abb. 10).
- Halten Sie den Antriebflansch fest, um das Zahnradgetriebe zu sichern. Gleichzeitig drehen Sie nun den Differentialkorb in beide Richtungen und beobachten die maximale Tiefenabweichung an der Messuhr (Differenz des höchsten zum niedrigsten Messwert). Dieser Wert wird als Zahnflankenspiel bezeichnet.
- Drehen Sie den Differentialkorb um 90° und überprüfen Sie Ihr Ergebnis noch einmal.

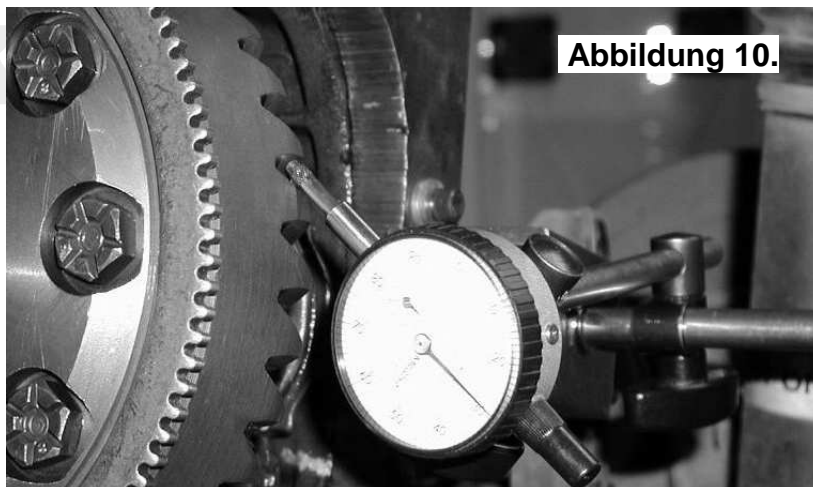


Abbildung 10.

4 Einbau des Air Locker

- Konsultieren Sie das Service-Handbuch Ihres Fahrzeugherstellers zur Ermittlung der korrekten minimalen/maximalen Zahnflankenspielwerte.

4.8.1 Korrigieren des Zahnflankenspiels

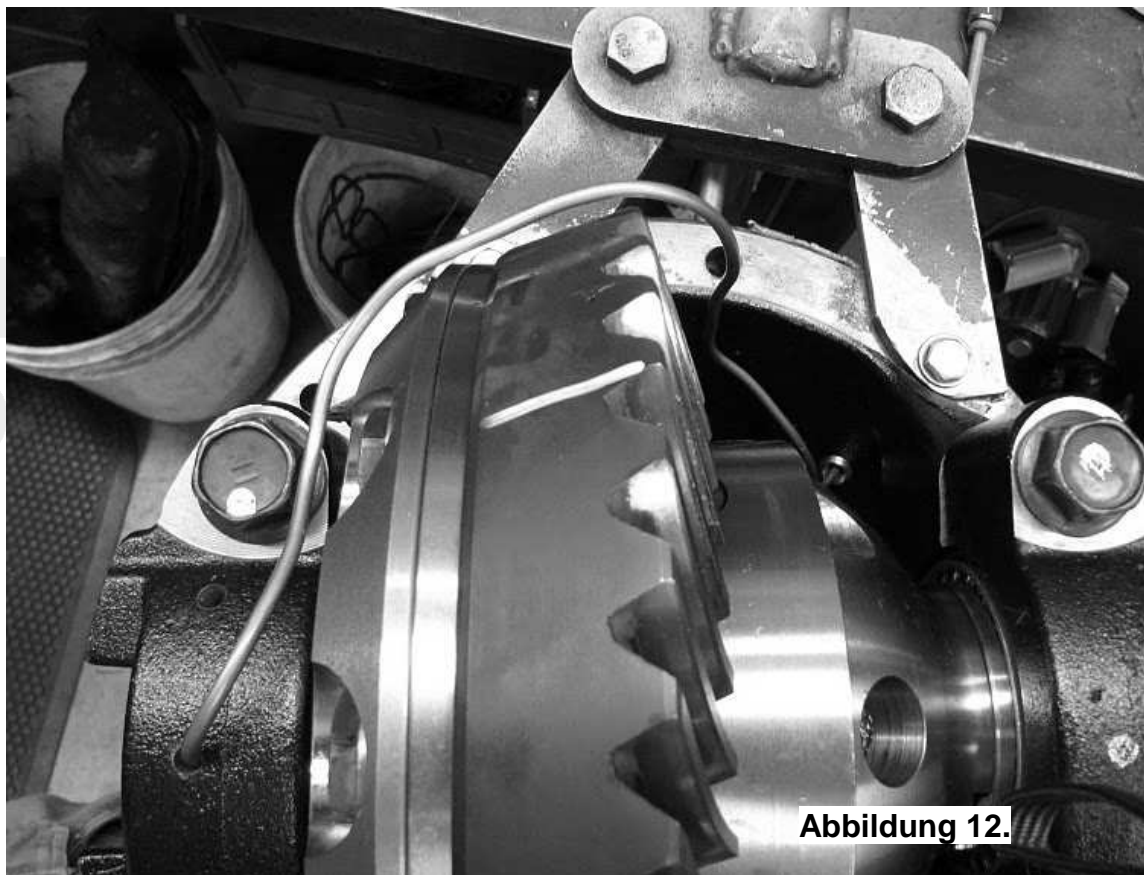
ANMERKUNG: Dieser Schritt ist nur dann notwendig, wenn kein korrektes Zahnflankenspiel besteht.

- Spreizen Sie das Differentialgehäuse erneut.
- Entfernen Sie die Lagerdeckel.
- Entfernen Sie das Differential.
- Zur Erhöhung des Zahnflankenspiels, verringern Sie die Stärke des Distanzscheibensatzes 'D' (Abb. 5,) und erhöhen die Stärke des Distanzscheibensatzes 'E' (Abb. 6.) um den gleichen Betrag. Zur Verringerung des Zahnflankenspiels verfahren Sie in entgegengesetzter Weise.
- Installieren Sie das Differential wie vorher.
- Lösen Sie die Spannung des Differentialspreizers.
- Überprüfen Sie das Zahnflankenspiel erneut.

4.9 Verlegen des Luftröhrchens des Dichtringgehäuses

- Biegen Sie das Luftröhrchen so, dass es dem Profil des Differentialgehäuses folgt und schließlich aus der Schottverschraubung herauskommt. Verwenden Sie dazu keine scharfen Werkzeuge wie Zangen, am besten benutzen Sie dazu nur Ihre Hände (s. Abb. 11. und 12. als Referenz für die Führung des Luftröhrchens).
- Verwenden Sie einen KFZ-Bremsleitungsschneider, um das Luftröhrchen zu kürzen.
- Führen Sie das Luftröhrchen zwischen dem Lagerdeckel, dem Differentialgehäuse und der Abdeckplatte der Schottverschraubung entlang.
- Stellen Sie sicher, dass das Luftröhrchen nicht mit dem Air Locker, dem Antriebsrad, der Original-Distanzscheibe, dem Lagerdeckel sowie der Abdeckplatte der Schottverschraubung in Berührung kommen kann.

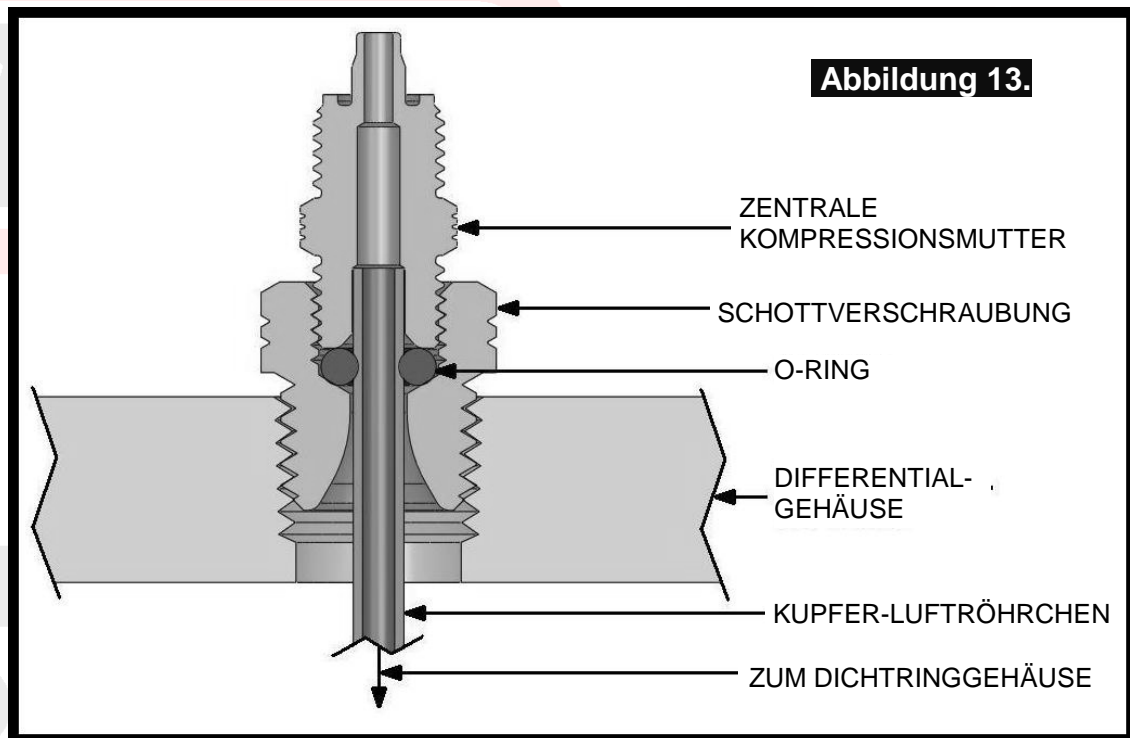
4 Einbau des Air Locker



4 Einbau des Air Locker

4.10 Installation der Schottverschraubung

- Streichen Sie die Schrauben der Schottverschraubung mit Gewindedichtmittel ein.
- Schrauben Sie den unteren Teil der Verschraubung in die Gewindebohrung und ziehen es fest.
- Entfernen Sie überstehendes Gewindedichtmittel von der Innen- und Außenseite des Differentialgehäuses.
- Stecken Sie von außen den kleinen O-Ring auf das aus der Schottverschraubung herausragende Luftröhrchen.
- Während Sie das Luftröhrchen weiterhin festhalten, schieben Sie die zentrale Kompressionsmutter auf das Luftröhrchen (siehe Einbauskizze in Abbildung 13.). Schrauben es handfest in die Schottverschraubung.



ANMERKUNG:

Ein übermäßiges Anziehen der zentralen Kompressionsmutter ist zum luftdichten Abdichten nicht notwendig und führt eher zu Beschädigungen am O-Ring, am Luftröhrchen oder am Gewinde der Kompressionsmutter.

ANMERKUNG:

Sichern Sie ab, dass sich das Luftröhrchen genau im Zentrum der Kompressionsmutter befindet, während Sie diese festziehen.

4 Einbau des Air Locker

- Überprüfen Sie ein weiteres Mal, dass das Luftröhrchen des Dichtringgehäuses nicht mit beweglichen Teilen des Differentials in Kontakt kommt. 10mm [3/8"] sind ein ausreichender Abstand. Falls notwendig biegen Sie das Luftröhrchen von den beweglichen Teilen weg.

4.11 Werkbanktest des Air Locker

- Testen Sie den *Air Locker* an der Werkbank: während Sie 620kPa [90 PSI] Druckluft in das Luftröhrchen des Dichtringgehäuses pressen, sollte der *Air Locker* einrasten.
- Überprüfen Sie alle Anschlussstellen und das Dichtringgehäuse auf Luftdichtigkeit.
- Drehen Sie den Differentialkorb, indem Sie am Kegelradritzel drehen und weiterhin Druckluft anliegt.

ANMERKUNG:

Eine exakte Methode, auf Luftdichtigkeit zu prüfen, ist die Verwendung eines Absperrventils an der Luftdruckanzeige (erhältlich als ARB Artikelnr. 0770005). Sobald der Luftdruck von 620 KPA [90 PSI] aufgebaut ist, wird das Absperrventil verriegelt, der Druckluftschlauch entfernt und an der Luftdruckanzeige beobachtet, ob es zu einer Verringerung des Luftdrucks kommt (siehe Abb. 14.).

Abbildung 14.



4 Einbau des Air Locker

- Um Leckstellen zu finden, besprühen Sie die Schottverschraubung mit einer Seifenwasserlauge. An den Leckstellen sollten Luftblasen auftreten.

ANMERKUNG: Sprühen Sie die Seifenwasserlauge nicht ins Innere des Differentials.

- Überprüfen Sie, dass alle undichten Stellen abgedichtet und festgezogen sind.

ANMERKUNG: Drehen Sie die Schrauben nicht zu fest an.

- Bauen Sie die Verschraubung auseinander, säubern Sie die Schraubgewinde und streichen Sie neues Gewindedichtmittel auf, falls die Undichtigkeit anhält.
- Falls Sie am Dichtringgehäuse eine Undichtigkeit feststellen, montieren Sie es vorsichtig ab und setzen es passgenau wieder an. Beschädigen Sie dabei nicht die O-Ringe und überprüfen Sie, dass die O-Ringe bei der Installation nicht beschädigt wurden.

ARB
AIR
LOCKER
LOCKING DIFFERENTIALS

5 Installation des Luftsystems

5.1 Einbau der Magnetspule

5.1.1 Einbau eines ARB Luftkompressors (siehe Abb. 15.)

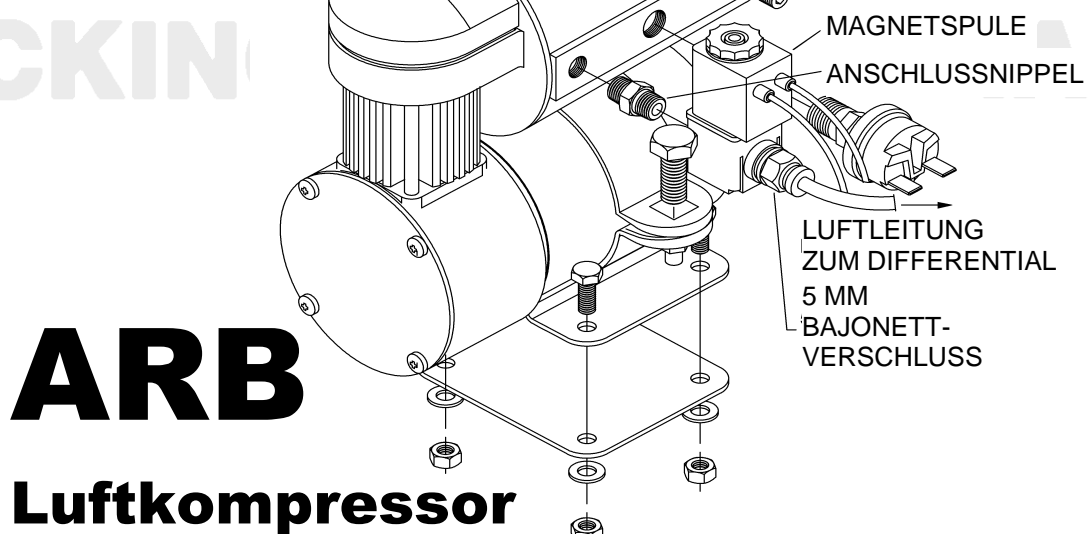
- Entfernen Sie einen der Verschlussstopfen vom 1/8" BSP-Anschluss des Kompressortanks.
- Bestreichen Sie den BSP Gewindenippel (1/8" X 1/8" BSP) mit Gewindedichtmittel, stecken ihn in den BSP-Anschluss und ziehen ihn fest.
- Bestreichen Sie das freie Ende des Gewindenippels ebenfalls mit Gewindedichtmittel.
- Bringen Sie den Einlasskanal der Magnetspule (bezeichnet mit '1') auf dem Gewindenippel an und ziehen Sie ihn fest. Bringen Sie die Magnetspule so an, dass die anderen Kompressorteile nicht behindert werden.

ANMERKUNG:

Wenn der *Air Locker* ausgeschaltet wird, stößt die Magnetspule Druckluft durch das kleine Loch in der schwarzen Verschlusskappe aus. Stellen Sie sicher, dass dieses Loch nicht blockiert wird.

- Streichen Sie das Gewinde des 5mm Bajonettverschlusses mit Gewindedichtmittel ein, bringen Sie es am Außenanschluss (bezeichnet mit "2") der Magnetspule an und schrauben es fest.

Abbildung 15.



5 Installation des Luftsystems

5.1.2 Einbau einer alternativen Luftversorgung

Im Sinne einfacher Montage, guter Luftversorgung und hoher Systemstabilität Ihres/r Air Locker, empfiehlt ARB die Verwendung des Original ARB Luftkompressors. Solange alle folgenden Kriterien erfüllt sind, kann das *Air Locker* Luftsystem jedoch auch mit einer alternativen Luftversorgung verwendet werden:

- Erreichbarer Mindestdruck von 85PSI [586kPa].
- Keine Drucküberschreitung von 105PSI [724kPa].
- Die Luftversorgung sollte ausreichen, den/die *Air Locker*(s) in einem Vorgang aufzuladen, so dass keine Verzögerung entsteht, wenn ein oder zwei Differentiale gesperrt werden.

ANMERKUNG:

Um festzustellen, ob Ihre Luftversorgung genügend Druckluft produziert, schalten Sie Ihren Air Locker ein, schalten Sie ihn aus und schalten Sie ihn erneut ein. Wenn die alternative Luftversorgung diese Schritte durchführen kann, ohne neuen Druck zu erzeugen, ist die Kapazität ausreichend.

- Versorgung mit sauberer, trockener, rost- und staubfreier Luft
- Es muss ein 1/8" BSP Anschluss zum Anbringen der *Air Locker* Magnetspule vorhanden sein.
- Bringen Sie die Magnetspule in unmittelbarer Nähe der Luftversorgung an und sichern sie vor Vibrationen und Erschütterungen.
- Unter Verwendung von Gewindedichtmittel verbinden Sie die Luftversorgung mit dem 1/8" BSP Einlasskanal der Magnetspule (bezeichnet mit "1" an der Magnetspule).

WICHTIG:

ARB kann keine Garantie für Schäden an Ihrem *Air Locker* übernehmen, die sich auf den Gebrauch von alternativen Luftversorgungen (Druckluftzylindern usw.) zurückführen lassen. Bei Fragen zur Verwendung und Eignung alternativer Luftsysteme mit Ihrem *Air Locker* wenden Sie sich bitte an Ihren ARB Fachhändler.

5 Installation des Luftsystems

5.2 Verlegen und Sichern der Druckluftleitung

Die Verlegung der Druckluftleitung zwischen Luftversorgung (z. B. Kompressor) und Ihrem *Air Locker* hängt von Ihrem Fahrzeugtyp und der Position der Luftversorgung ab. Planen Sie die Verlegung vorausschauend und beachten Sie die folgenden Regeln:

- Beim Verlegen der Druckluftleitung von der Achse zu einem festen Punkt am Fahrzeug bedenken Sie bitte, dass sich die Achsen bewegen. Stellen Sie sicher, dass die Druckluftleitung auch dann noch genügend Bewegungsfreiheit hat, wenn das Fahrzeug komplett ein- bzw. ausfedert (nicht notwendig bei Fahrzeugen mit IFS Einzelradaufhängung).
- Vermeiden Sie ein Durchhängen der Druckluftleitung unter dem Fahrzeug; sie könnte mit dem Untergrund in Kontakt kommen und sich an Steinen oder Ästen verfangen

ANMERKUNG:

Ein Befestigen der Druckluftleitung an einer der elastischen Bremsleitungen trägt der Bewegung der Achsen Rechnung und verhindert ein Verdrillen der Leitung.

- Bevor Sie die exakte Länge der Druckluftleitung zuschneiden, legen Sie sie in ihrer vollen Längen vom Kompressor zum Differential aus.
- Stellen Sie sicher, dass die Druckluftleitung nicht mit scharfen und scheuernden Gegenständen in Kontakt kommt. Dies führt zu frühzeitigem Verschleiß.
- Wickeln Sie die Druckluftleitung nicht um enge Krümmungen. Dies könnte die Leitung einknicken und die Luftzufuhr dämpfen oder blockieren.
- Achten Sie darauf, dass die Druckluftleitung nicht mit der Auspuffanlage Ihres Fahrzeugs in Verbindung kommen kann. Die extreme Hitzeeinwirkung würde zum Schmelzen der Leitung führen.
- Verlegen Sie die Druckluftleitung nicht länger als nötig. Je länger der Luftschlauch, desto öfter muss der Kompressor nachpumpen.
- Verwenden Sie zum Fixieren der Druckluftleitung ausreichend Kabelbinder.
- Schneiden Sie das Ende der Druckluftleitung, das an der Magnetspule angebracht wird, mit einem scharfen Messer auf die exakte Länge, um ein Einknicken des Kupfer-Luftröhrchens am Bajonettverschluss zu verhindern.

5 Installation des Luftsystems

- Um die Druckluftleitung mit dem Bajonettverschluss der Magnetspule zu verbinden: drücken Sie die Druckluftleitung auf den Verschluss. Ziehen Sie den Flansch des Verschlusses nach außen und drücken Sie die Druckluftleitung fest in den Bajonettverschluss. Drücken Sie den Flansch nach innen und ziehen Sie anschließend noch vorsichtig am Druckluftschlauch, um ihn zu arretieren.

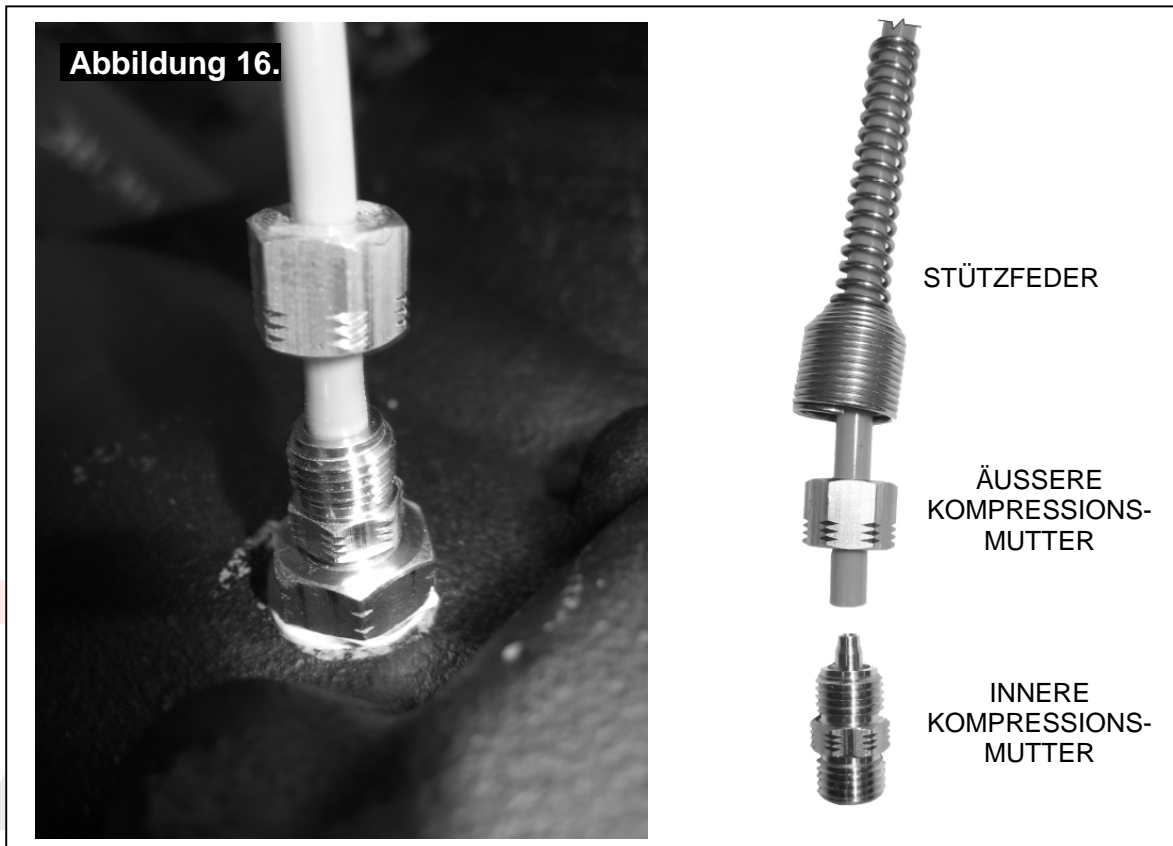
ANMERKUNG:

Um die Druckluftleitung vom Bajonettverschluss der Magnetspule zu entfernen, gehen Sie wie folgt vor: drücken Sie die Druckluftleitung so weit wie möglich in das Anschlussstück und ziehen Sie den Flansch des Verschlusses nach außen. Ziehen Sie nun die Druckluftleitung aus dem Bajonettverschluss.

5.3 Verbinden der Schottverschraubung

- Falls an Ihrem Fahrzeug eine IFS Einzelradaufhängung vorliegt oder falls die Achsaufhängung komplett vom Fahrzeug abmontiert wurden, muss die Aufhängung komplett montiert sein, um die Schottverschraubung mit dem Luftröhrchen in der korrekten Einbauposition zu installieren.
- Kürzen Sie den Druckluftschlauch mit einem scharfen Messer auf die richtige Länge.
- Schieben Sie die Stützfeder - mit dem schmalen Ende zuerst - auf den Druckluftschlauch (siehe Abb. 16).
- Schieben Sie die äußere Kompressionsmutter auf den Druckluftschlauch.
- Schieben Sie die 5mm [0.197"] Klemmhülse auf das Ende des Druckluftschlauchs und lassen Sie ungefähr 5mm des Schlauchs zwischen der Klemmhülse und dem Schlauchende überstehen.

5 Installation des Luftsystems



ANMERKUNG:

Falls das Einführen des Stützröhrchens zu schwierig ist, erwärmen Sie das Ende des Druckluftschlauches in einer Tasse mit kochendem Wasser und machen es so weicher.

- Schrauben Sie die äußere Kompressionsmutter fest, während Sie die innere Kompressionsmutter mit einem 3/8" Schlüssel festhalten. Das Luftröhrchen ist nun mit der inneren Kompressionsmutter verbunden.

ANMERKUNG:

Die äußere Kompressionsmutter zieht bis zu einem Fixpunkt an. Ein übermäßiges Anziehen trägt nicht zur besseren Abdichtung bei.

- Schieben Sie die Stützfeder über die äußere Kompressionsmutter.
- Sichern Sie alle losen Bereiche des Druckluftschlauches mit Kabelbindern.

6 Einbau und Anschluss der elektrischen Anlage

6.1 Einbau der Kontrollschalter

Die *Air Locker* Kontrollschalter können im Fahrzeug problemlos in einen 21mm x 36.5mm [0.83" x 1.44"] Schalterausschnitt eingebaut werden.

ANMERKUNG:

Die Kontrollschalter müssen korrekt eingebaut und verkabelt werden. Erst danach wird die Schalterabdeckung darüber gesteckt. Bitte beachten Sie, dass die Schalterabdeckung im Nachhinein nur sehr schwer zu entfernen ist.

Aus Sicherheitsgründen sollten die *Air Locker* Kontrollschalter an einer Stelle angebracht werden, die vom Fahrer leicht erreichbar ist.

Beachten Sie die folgenden Punkte:

- Die Kontrollschalter **MÜSSEN** fest angebracht werden und sollten während des Fahrzeugbetriebs niemals lose vom Kabelbaum hängen.
- Die Kontrollschalter sollten vom Fahrer leicht erreichbar sein. Idealerweise sollten die Schalter so angebracht werden, dass eine Bedienung ohne größere Bewegung oder Ablenkung vom Fahren möglich ist.
- Die Kontrollschalter sollten so angebracht werden, dass der Fahrer problemlos erkennen kann, ob die Schalter ein- oder ausgeschaltet sind.
- Die Kontrollschalter sollten an einer Stelle angebracht werden, bei der eine unbeabsichtigte Bedienung durch den Fahrer oder Beifahrer ausgeschlossen ist.
- Die Position des Schalterausschnittes sollte eine Mindestdtiefe von 50mm [2"] für die Kontrollschalter des *Air Locker* aufweisen.
- Die Kontrollschalter sollten an einer Stelle angebracht werden, wo sie keiner Feuchtigkeit ausgesetzt werden (z. B. nicht im unteren Bereich der inneren Türverkleidung).
- ARB empfiehlt, den *Air Locker* Gefahrenaufkleber (ARB Art. Nr. 210101) in unmittelbarer Schalternähe gut sichtbar anzubringen.

ANMERKUNG:

Falls keine geeignete Einbaustelle in Ihrem Armaturenbrett vorhanden ist, kann bei Ihrem ARB Air Locker Händler eine spezielle Schalterhalterung (geeignet für 1, 2 oder 3 Schalter) erworben werden (siehe Abb. 17).

6 Einbau und Anschluss der elektrischen Anlage



Abbildung 17.

6.2 Anschluss der Kontrollschalter

6.2.1 Anschluss an den ARB Luftkompressor

Wenn Sie die *Air Locker* Kontrollschalter und Magnetspule(n) mit dem ARB Luftkompressor verbinden, können alle erforderlichen Anschlusskabel direkt vom mitgelieferten Kabelbaum abgezweigt werden (siehe Abb. 18).

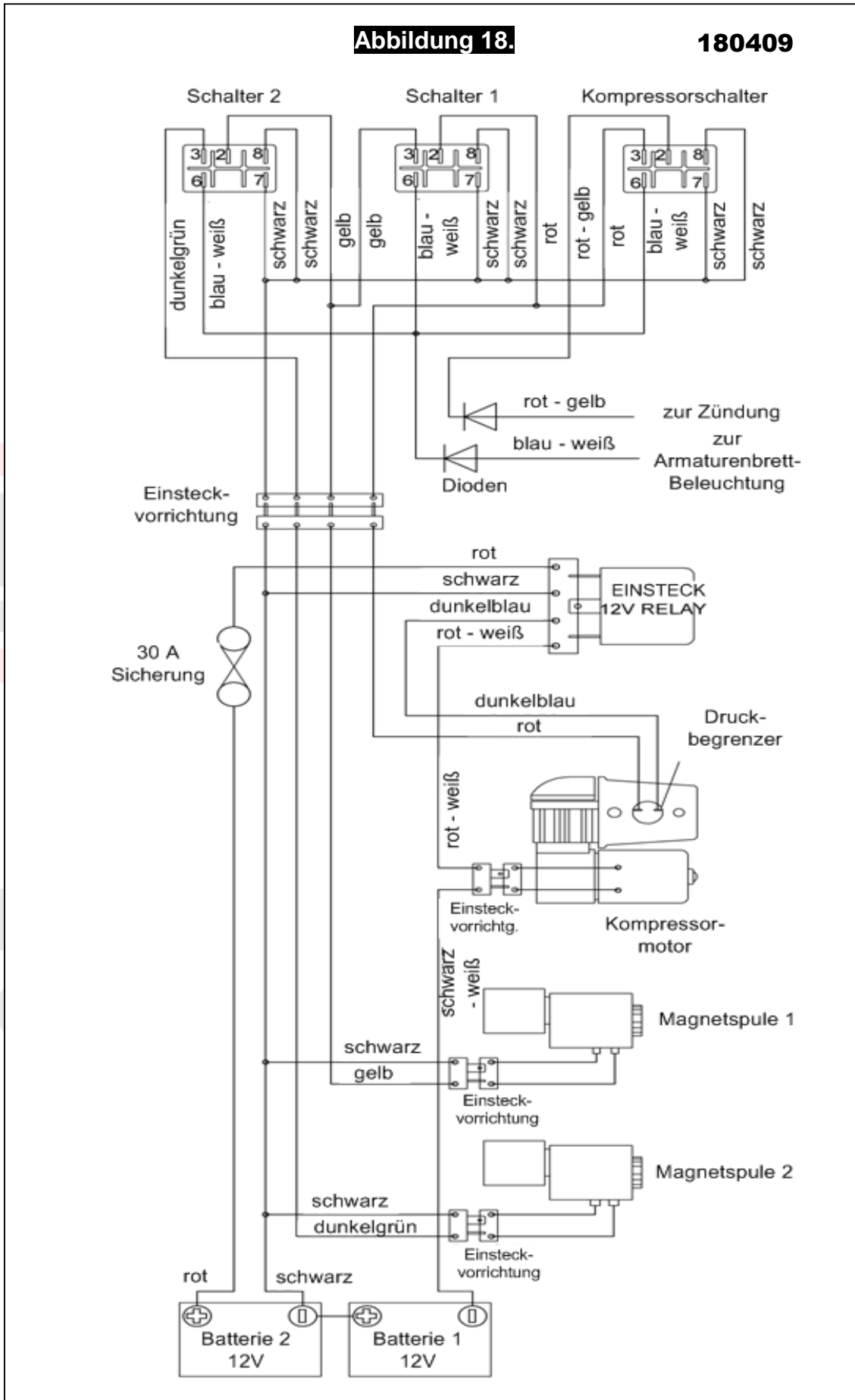
ANMERKUNG:

Der Schaltplan 180409 ist beispielhaft abgebildet. Details zur Installation und Einstellung Ihres ARB Luftkompressors finden Sie in dessen Einbauanleitung.

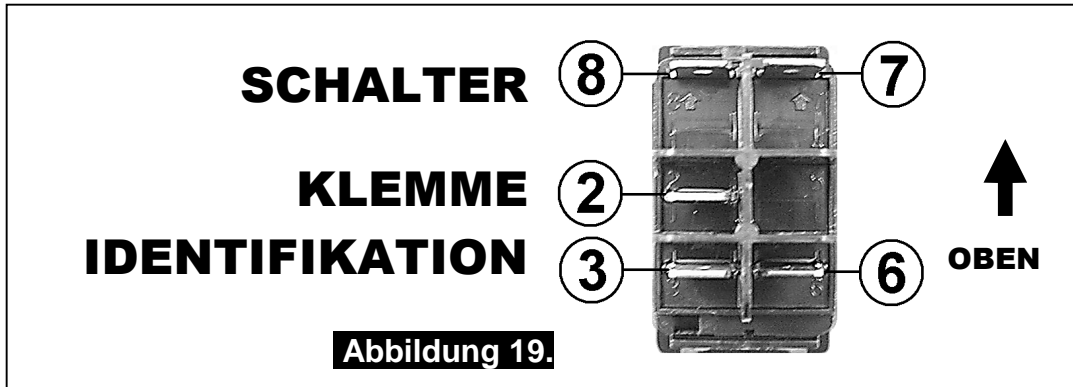
6 Einbau und Anschluss der elektrischen Anlage

Abbildung 18.

180409



6 Einbau und Anschluss der elektrischen Anlage



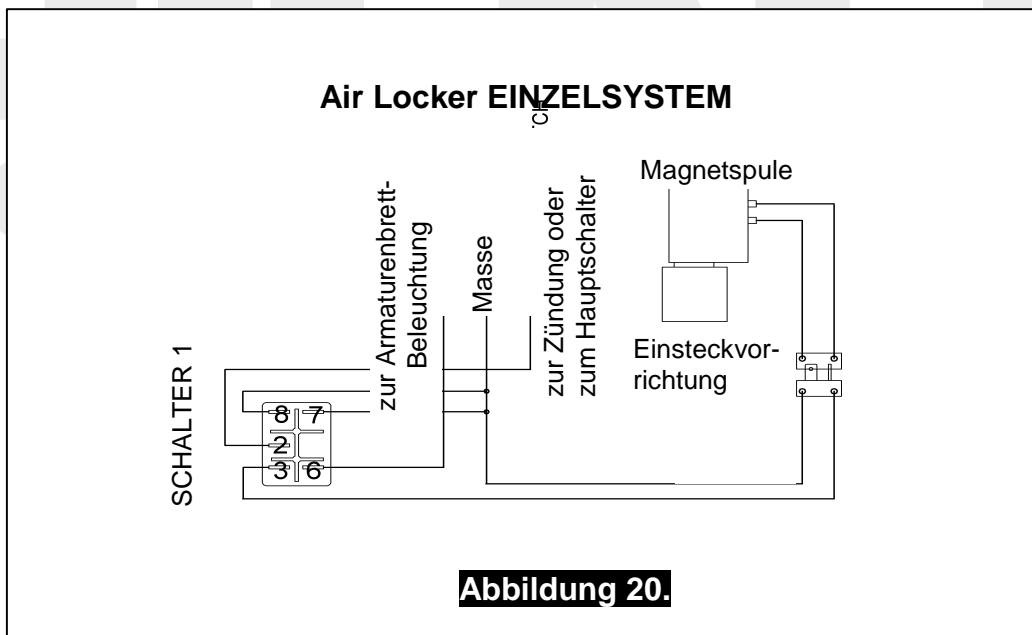
6.2.2 Anschluss an eine alternative Luftversorgung

Wenn Sie die *Air Locker* Kontrollschalter mit einer alternativen Luftversorgung verbinden, sollten abhängig davon, ob Sie einen oder zwei *Air Locker* in Ihrem Fahrzeug anschließen, die Schalter gemäß den Schaltplänen in den Abbildungen 20. und 21. verkabelt werden.

6.2.2.1 Anschluss eines *Air Locker* Einzelsystems

- Wenn Sie nur einen *Air Locker* in Ihrem Fahrzeug installieren, sollte der Kontrollschalter und die Magnetspule in Übereinstimmung mit Abbildung 20. verkabelt werden. Dabei ist es unerheblich, ob Sie den *Air Locker* an der Vorder- oder Hinterachse eingebaut haben.
- Stecken Sie die entsprechende Schalterabdeckung (z.B. 'FRONT' = Vorderachse oder 'REAR'=Hinterachse) auf den Kontrollschalter.

ANMERKUNG: Verwenden Sie Abbildung 19. zum korrekten Anschließen des Schalters.



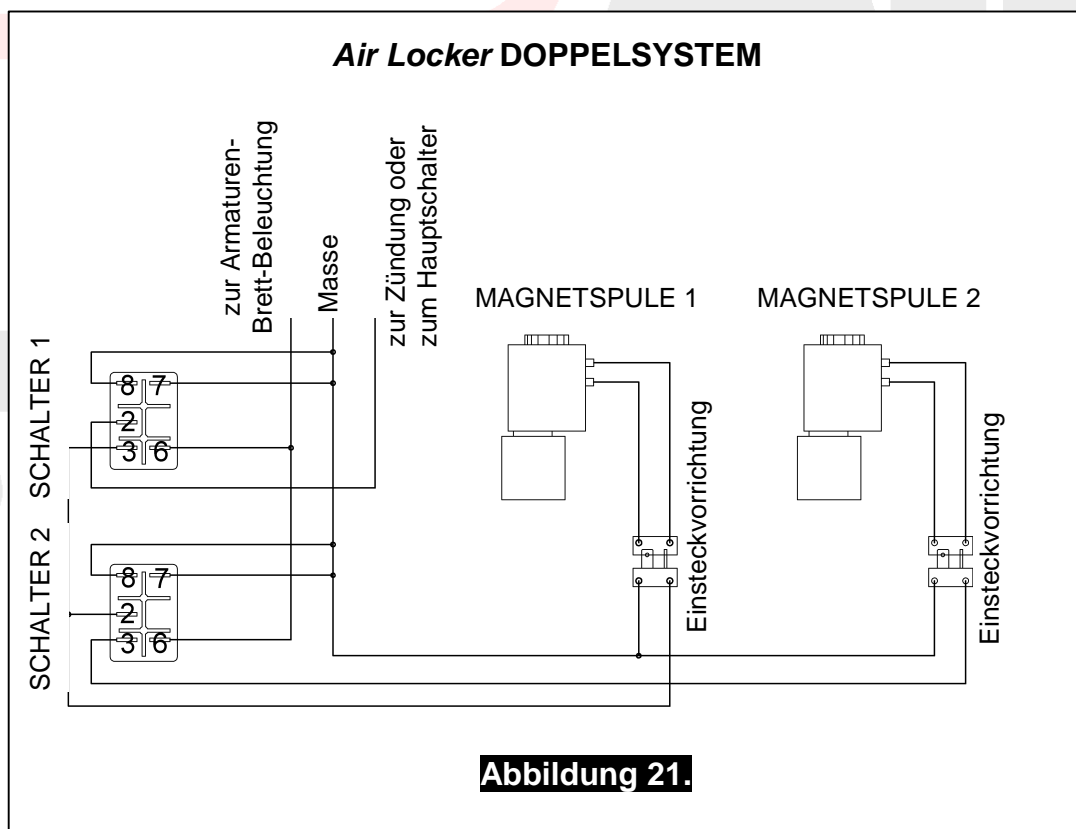
6 Einbau und Anschluss der elektrischen Anlage

6.2.2.2 Anschluss eines *Air Locker* Doppelsystems

- Wenn Sie zwei *Air Locker* in Ihrem Fahrzeug installieren, sollten die Kontrollschalter und Magnetspulen in Übereinstimmung mit Abbildung 21. verkabelt werden. Aus Sicherheitsgründen erlaubt diese Konfiguration ein Einschalten von MAGNETSPULE 2 nur dann, wenn MAGNETSPULE 1 bereits eingeschaltet ist.
- Stecken Sie die "REAR AIR LOCKER" (*Air Locker* Hinterachse) Schalterabdeckung auf SCHALTER 1 und die "FRONT AIR LOCKER" (*Air Locker* Vorderachse) Schalterabdeckung auf SCHALTER 2.

ANMERKUNG: Verwenden Sie Abbildung 19. zum korrekten Anschließen der Kontrollschalter.

- Schalten Sie MAGNETSPULE 1 mit dem Druckluftschlauch, der zum *Air Locker* der Hinterachse führt, und MAGNETSPULE 2 mit dem Druckluftschlauch, der zum *Air Locker* der Vorderachse führt, zusammen.



7 Test und Abschließen der Montage

7.1 Dichtheitsprüfung

- Parken Sie Ihr Fahrzeug und stellen Sie den Motor ab. Schalten Sie die Luftversorgung an und warten Sie, bis voller Druck aufgebaut ist.

ANMERKUNG:

Wenn der/die *Air Locker* ausgeschaltet ist/sind, sollte sich die Luftversorgung (z. B. Kompressor) auch über längere Zeit nicht wiederaufpumpen müssen. Ein periodisches Wiederaufpumpen, ohne dass der *Air Locker* angeschaltet ist, weist auf eine undichte Stelle am Magnetspulenanschluss oder am Dichtungsring des Kompressortanks hin.

- Schalten Sie den/die *Air Locker* ein.
- Der Kompressor sollte sich innerhalb einer Zeitspanne von mindestens 15 Minuten nicht wieder aufpumpen müssen. Sollte sich die Luftversorgung dennoch nachpumpen müssen, weist dies auf eine undichte Stelle im System hin.

ANMERKUNG:

Wenn Sie anstatt eines Kompressors eine alternative Luftversorgung (z. B. Druckluftzylinder oder Luftpumpe mit Riemenantrieb) verwenden, muss das dem Magnetspulenanschluss vorgelagerte Luftsystem mit einem Manometer und in Reihe geschalteten Absperrventilen auf undichte Stellen geprüft werden (siehe Abb. 19.).

- Ist eine undichte Stelle vorhanden, besprühen Sie alle Luftanschlüsse mit Seifenlauge oder Lecksuchspray, während der Kompressor voll aufgepumpt ist. An undichten Stellen sollten sich Luftblasen bilden.
- Überprüfen Sie, dass alle Verschraubungen ordnungsgemäß festgezogen sind.
- Bauen Sie die Anschlüsse auseinander, säubern Sie die Gewinde und tragen Sie erneut Gewindedichtmittel auf, wenn die Undichtigkeit anhält.

7 Test und Abschließen der Montage

7.2 Wiedereinbau der Achsen

- Montieren Sie die beiden Achsen am Gehäuse und drücken Sie sie vorsichtig nach innen.

ANMERKUNG: Beschädigen Sie bei der Montage der Achsen nicht die Öldichtungen an den Achsflanschen. Stützen Sie Achsen möglichst ab.

- Montieren Sie die Antriebsachse wieder im Differential.
- Montieren Sie die übrigen Teile des Differentials (z.B. Bremsen, Räder usw.) wie im Service-Handbuch Ihres Fahrzeugherstellers beschrieben.

7.3 Prüfung des Air Locker Betriebs

Um zu überprüfen, dass das Luftsystem, die Elektrik und Ihr *Air Locker* Differential korrekt funktionieren, gehen Sie folgendermaßen vor:

- Heben Sie Ihr Fahrzeug mit einer Hebebühne so weit an, dass sich die Räder frei drehen können
- Lösen Sie die Handbremse, schalten Sie in den Leerlauf (Gang ‚N‘ bei Automatikgetrieben) und schalten Sie den *Air Locker* aus.
- Schalten Sie die Zündung Ihres Fahrzeugs an OHNE den Motor zu starten. Das große Kontrollleuchten-Symbol des *Air Locker* Kontrollschalters sollte nicht aufleuchten.
- Schalten Sie den Kompressor (oder alternative Luftversorgung) an.
- Drehen Sie ein Rad mit der Hand. Stützen Sie dabei den Antriebsflansch ab.
- Schalten Sie den *Air Locker* am Kontrollschalter ein. Das große Kontrollleuchtensymbol auf der Schalterabdeckung sollte aufleuchten.
- Drehen Sie das gleiche Rad noch einmal.
- Beide Räder sollten sich jetzt zusammen in die gleiche Richtung drehen.
- Schalten Sie den *Air Locker* Kontrollschalter erneut aus.
- Drehen Sie das gleiche Rad noch einmal.
- Die Räder sollten sich erneut in entgegengesetzte Richtungen drehen.

7 Test und Abschließen der Montage

7.4 Wiederabdichten und Auffüllen des Differentialöls

ANMERKUNG: Schlagen Sie im *ARB Air Locker Bedienungs- und Servicehandbuch* unsere Empfehlungen für Differentialöle nach.

- Ersetzen Sie die Dichtung an der Differentialabdeckung durch eine neue für Ihre Fahrzeug passende Dichtung oder verwenden Sie Dichtmasse.
- Füllen Sie das Differentialöl bis zum Kontrollloch wieder auf.
- Drehen Sie den Differentialkorb zweimal um die eigene Achse.
- Überprüfen Sie erneut den Ölstand und füllen Sie gegebenenfalls Differentialöl nach.
- Ersetzen Sie den Einfüllstutzen. Verwenden Sie vor dem Einschrauben des Schraubverschlusses Gewindedichtmittel.
- Säubern Sie das Differentialgehäuse sorgfältig von allen Verschmutzungen.

7.5. Checkliste nach der Montage

Nachdem die Montage des *Air Locker* abgeschlossen ist, empfehlen wir Ihnen, die folgende Checkliste durchzugehen und sicherzustellen, dass Sie keinen dieser wichtigen Einbauschritte ausgelassen haben:

- Das Luftsystem ist auf Dichtigkeit überprüft worden.
- Bei den Schrauben des Tellerrades ist Schraubensicherungsmittel verwendet worden.
- Alle Verschraubungen sind mit einem fehlerfreien Drehmomentschlüssel entsprechend den Angaben im Service-Handbuch Ihres Fahrzeugherstellers angezogen worden.
- Das Differentialöl entspricht den Empfehlungen von ARB und wurde vollständig aufgefüllt.
- Alle Druckluftleitungen und Verkabelungen sind ordnungsgemäß verlegt und mit Kabelbindern gesichert worden.
- Die Kontrollschalter sind so angebracht worden, dass sie bequem vom Fahrer bedient und nicht versehentlich eingeschaltet werden können.

7 Test und Abschließen der Montage

- Die Kontrollschalter funktionieren korrekt und leuchten auf, wenn der *Air Locker* eingeschaltet ist.
- Alle Fahrer, die den *Air Locker* benutzen, haben das *ARB Air Locker Bedienungs- und Servicehandbuch* vollständig gelesen und verstanden.
- Der *Air Locker* Warnaufkleber befindet sich in unmittelbarer Nähe des Kontrollschalters.

INSTALLATION DURCH: _____

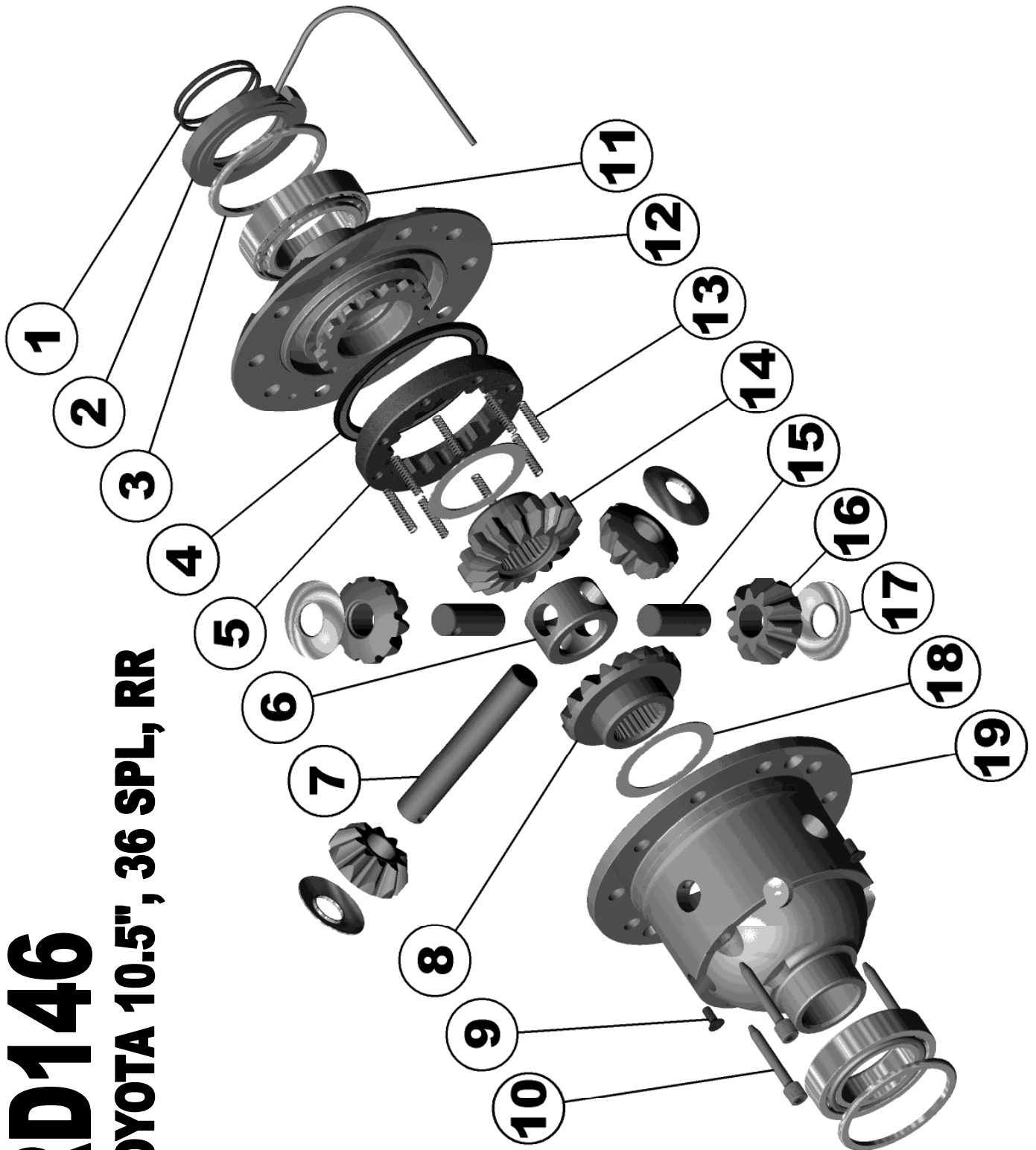
INSTALLATIONSdatum: _____

KILOMETERSTAND: _____

ARB AIR LOCKER SERIENNR.: _____



8.1 Explosionszeichnung (siehe detaillierte Teileliste umseitig)



RD146
TOYOTA 10.5" , 36 SPL, RR

Abbildung 22.

8 Teileliste

8.2 Detaillierte Teileliste

(Siehe Explosionszeichnung in Abb. 22.)

AIR LOCKER MODELL Nr. :		RD146	
Teil Nr.	Menge	Beschreibung	Art. Nr.
01	2	O-RING DES DICHRINGGEHÄUSES	160227
02	1	DICHRINGGEHÄUSE	081815
03	1	DISTANZSCHEIBEN-KIT	SHK005
*	1	ORIGINAL-DISTANZSCHEIBE	150341
04	1	VERBUNDDICHTUNG	160703
05	1	SCHIEBEZAHNRAD	050807
06	1	CENTER BLOCK	070402
07	1	LANGER BOLZEN	061501
08	1	PLANETENRAD ANTRIEBSWELLE	728K061**
09	2	ANGESENKTE SCHRAUBE	200214
10	3	BOLZEN-HALTEKEILE	120601
11	2	WALZENLAGER	NICHT IM LIEFER-UMFANG
12	1	ZYLINDERKAPPE	028609
13	12	GEGENFEDER	150107
14	1	PLANETENRAD ANTRIEBSWELLE	728K061**
15	2	LANGER BOLZEN	061601
16	4	AUSGLEICHSRAD	728K061**
17	4	ANLAUFSCHLEIBE	151113
18	2	ANLAUFSCHLEIBE	151007
19	1	DIFFERENTIALGEHÄUSE	013209
*	1	SCHOTTVERSCHRAUBUNG, O-RING	170111
*	1	BAJONETTVERSCHLUSS, 5mm-1/8" BSPP	170201
*	1	LUFTRÖHRCHEN (5mm Durchmesser x 6m Länge)	170301
*	1	GEWINDENIPPEL, 1/8" BSPT)	170501
*	1	MAGNETSPULE (12V)	180103
*	1	KONTROLLSCHALTER	180209
*	1	KONTROLLSCHALTERABDECKUNG 'REAR'	180211
*	10	KABELBINDER	180301
*	1	WARNSCHILD	210101
*	1	AUFKLEBER	210102
*	1	BEDIENUNGS- UND SERVICEHANDBUCH	210200
*	1	EINBAUANLEITUNG	2102146

* In Explosionszeichnung nicht eingezeichnet

** Nur als komplettes 6-Gang-Set erhältlich