

ARB **AIR**

LULLNER

**AIR OPERATED
LOCKING DIFFERENTIALS**

EINBAUANLEITUNG



RD117

DANA 44, 30 SPLINE, 3.73 & DN

Art. Nr. 2102117
Letztes Änderungsdatum 25.02.04
Copyright © 2004 by ARB Corporation Limited

Für Schäden, die durch die Anwendung der in dieser Einbauanleitung beschriebenen Arbeitsschritte entstehen, wird keine Haftung übernommen. ARB Air Locker Air Operated Locking Differentials und Air Locker sind eingetragene Warenzeichen von ARB Corporation Limited. Andere in dieser Einbauanleitung verwendete Produktbezeichnungen dienen lediglich dem Zweck der Identifikation und sind Warenzeichen der entsprechenden Besitzer.

ARB 4x4 ACCESSORIES

Corporate Head Office

42-44 Garden St
Kilsyth, Victoria
AUSTRALIA
3137

Tel: +61 (3) 9761 6622
Fax: +61 (3) 9761 6807

Anfragen aus Australien
Anfragen aus Nord- und Südamerika
Sonstige internationale Anfragen

sales@arb.com.au
sales@arbusa.com
exports@arb.com.au

www.arb.com.au

Inhaltsverzeichnis:

1	Einleitung	3
1.1	Einbauvorbereitung	3
1.2	Werkzeugempfehlungen	4
2	Ausbau des vorhandenen Differentials	6
2.1	Aufbocken des Fahrzeugs	6
2.2	Ablassen des Differentialöls	5
2.3	Ausbau der Achsen	7
2.4	Markierung der Lagerdeckel	7
2.5	Überprüfung des bisherigen Zahnflankenspiels	8
2.6	Ausbau des Differentialkorbs	9
3	Einbau des Air Locker	11
3.1	Ausreichenden Ölabbfluss sicherstellen	11
3.2	Montage der Walzenlager	12
3.3	Abstimmung des Zahnflankenspiels	13
3.4	Montage des Tellerrads	15
3.5	Bohren / Anbringen des Luftleitungsanschlusses	16
3.6	Installation des Dichtringgehäuses	18
3.7	Vorspannung mit den Einstell-Distanzscheiben einstellen	19
3.8	Wiedereinbau der Lagerdeckel	21
3.9	Überprüfung des Zahnflankenspiels	23
3.10	Installation der Schottverschraubung	24
3.11	Verlegen des Luftröhrchens	25
4	Installation des Luftsystems	27
4.1	Einbau der Magnetspule	27
4.2	Verlegen und Sichern der Druckluftleitung	29
4.3	Verbinden der Schottverschraubung	30
5	Einbau und Anschluss der elektrischen Anlage	32
5.1	Einbau der Kontrollschalter	32
5.2	Anschluss der Kontrollschalter	33
6	Test und Abschließen der Montage	37
6.1	Dichtheitsprüfung	37
6.2	Wiedereinbau der Achsen	37
6.3	Prüfung des Air Locker Betriebs	39
6.4	Abdichten des Differentials und Auffüllen des Differentialöls	40
6.5	Checkliste nach der Montage	40
7	Teileliste	42
7.1	Explosionszeichnung	42
7.2	Detaillierte Teileliste	43

**ARB AIR
LIFTER
LOCKING DIFFERENTIALS**

1 Einleitung

WICHTIG:

BITTE LESEN SIE SICH DIESE EINBAUANLEITUNG SOWIE ALLE RELEVANTEN ABSCHNITTE IM SERVICE-HANDBUCH IHRES FAHRZEUGHERSTELLERS VOLLSTÄNDIG DURCH, BEVOR SIE MIT DIESEM EINBAU BEGINNEN!

1.1 Einbauvorbereitung

Diese Anleitung muss in Verbindung mit dem Service-Handbuch Ihres Fahrzeugherstellers verwendet werden. ARB ist bemüht, in dieser Einbauanleitung alle zum Veröffentlichungszeitpunkt bekannten, modellspezifischen Besonderheiten zu berücksichtigen. Diese Anleitung wird aktualisiert, sobald uns neue Modellinformationen zur Verfügung stehen. Dennoch kann eine schnelle und landesabhängig zeitlich unterschiedliche Markteinführung von neuen Fahrzeugmodellen dazu führen, dass Ihr Fahrzeugtyp in dieser Anleitung nicht berücksichtigt wurde. Im Falle einer technischen Diskrepanz zwischen dieser Einbauanleitung und dem Service-Handbuch Ihres Fahrzeugherstellers raten wir dringend, die Spezifikationen und Einbautechniken Ihres Service-Handbuchs zu befolgen.

Obwohl Ihr *ARB Air Locker* mit einer kompletten Schritt-für-Schritt Einbauanleitung ausgestattet ist, muss das Service-Handbuch Ihres Fahrzeugherstellers zum Einbau Ihres neuen Differentials herangezogen werden. ARB empfiehlt den sachgemäßen Einbau des *Air Locker* durch einen erfahrenen Fachmann. Weltweit existiert ein dichtes Netz von ARB Fachhändlern, die durch ARB speziell im Einbau des *Air Locker* ausgebildet wurden und qualifizierte, langjährige Einbauerfahrungen besitzen.

Von Beginn bis zur kompletten Beendigung des Einbaus ist Ihr Fahrzeug nicht fahrbereit. Stellen Sie sicher, dass der erworbene *Air Locker* Bausatz Ihrem Fahrzeugmodell entspricht und alle in Abschnitt 7.2 gelisteten Bauteile beinhaltet. Vergewissern Sie sich, dass Ihnen alle notwendigen Werkzeuge, Bauteile und Materialien zur Durchführung des Einbaus zur Verfügung stehen (siehe Abschnitt 1.2 *Werkzeugempfehlungen*) und dass Sie genügend Zeit für den Einbau eingeplant haben, in der Ihr Fahrzeug nicht einsatzfähig ist.

1 Einleitung

HINWEIS:

Setzen Sie einen Haken in die dafür vorgesehenen Kästchen, sobald Sie den entsprechenden Arbeitsschritt beendet haben. Es ist äußerst wichtig, dass Sie KEINEN der beschriebenen Arbeitsschritte auslassen!

1.2 Werkzeugempfehlungen

Im Folgenden finden Sie eine Liste von Werkzeugen und Materialien, die Sie zur Durchführung des Einbaus benötigen. Diese Liste kann abhängig vom Fahrzeughersteller variieren. Für weiterführende Informationen studieren Sie bitte das Service-Handbuch Ihres Fahrzeugherstellers.

1.2.1 Werkzeuge

- Standard KFZ – Werkzeug, das Inbusschlüsselsatz, Gabelringschlüsselsatz, Steckschlüsselsatz und Bohrersatz in allen Größen beinhaltet
- Messuhr oder anderes geeignetes Messgerät zur Ermittlung des Zahnflankenspiels
- Standard KFZ - Fühlerlehre
- Rasierklinge (Teppichmesser) zum Kürzen des Nylonschlauchs
- Differential-Spreizer, um den Differentialkorb aus dem Differentialgehäuse ausbauen zu können (nicht notwendig bei Aluminiumgehäusen)
- Drehmomentschlüssel (Bitte beachten Sie die Drehmomentangaben im Service-Handbuch Ihres Fahrzeugherstellers)
- Ölauffangbehälter
- Passende Messinstrumente zur Vermessung des Differentials (siehe Abschnitt 3.3)
- 11.2mm [7/16"] Bohrer und ¼" NPT Gewindeschneider zum Anbringen des Luftleitungsanschlusses
- KFZ - Lagerabzieher (möglichst 2-armig) oder Differentialkorb-Lagerabzieher
- Dornpresse oder hydraulische Presse

1 Einleitung

1.2.2 Materialbedarf

- Gewindedichtmittel für Verschraubungen unter Druck (z.B. LOCTITE #567 Teflon-Gewindedichtmittel)
- Schraubensicherungsmittel (z.B. LOCTITE #272)
- Entweder Ersatzdichtung oder Dichtungsmittel für die Differentialabdeckplatte
- Genügend Differentialöl zum Wiederbefüllen des Gehäuses (siehe *ARB Air Locker Bedienungs- und Servicehandbuch* für empfohlene Schmierstoffe)
- Seifenlauge zum Auffinden von undichten Stellen.



2 Ausbau des vorhandenen Differentials

2.1 Aufbocken des Fahrzeugs

- Sichern Sie Ihr Fahrzeug auf einer Hebebühne. Wir empfehlen die Verwendung einer Chassis-Hebebühne. Dies ermöglicht ein Arbeiten in bequemer Höhe; Räder und Achsen werden entlastet, bleiben frei beweglich und können problemlos demontiert werden.
- Anschließend lösen Sie die Handbremse, legen den Leerlauf ein (bzw. "N" bei Automatikgetrieben), fixieren die Räder falls nötig und bocken das Fahrzeug auf.

2.2 Ablassen des Differentialöls

HINWEIS: Überprüfen Sie bei dieser Gelegenheit, ob sich Metallpartikel im Differentialöl, an der Ölablassschraube oder am Differentialgehäuseboden befinden. Sollte dies der Fall sein, deutet es auf Abnutzung von Lagern oder anderen Differentialkomponenten hin.

- Säubern Sie den Bereich um die Differentialdeckeldichtung, damit kein Schmutz und Dreck in das Differentialgehäuse gelangen kann.
- Positionieren Sie einen Ölauffangbehälter unter dem Differentialgehäuse; lösen Sie die Verschraubungen zum Entfernen des Differentialgehäusedeckels.
- Wenn eine Ölablassschraube existiert, entfernen Sie diese und lassen das gesamte Differentialöl aus dem Differentialgehäuse ab.
- Falls keine Ölablassschraube existiert, lösen Sie die Gehäusedeckelschrauben und drücken den Deckel vorsichtig herunter bis das Öl herausläuft.

ANMERKUNG: Falls keine Ölablassschraube existiert, wäre dies eine gute Möglichkeit, eine entsprechende Abflussmöglichkeit zu schaffen und somit künftige Ölwechsel zu erleichtern.

- Wenn das Öl abgelassen ist, nehmen Sie den Gehäusedeckel ab.

2 Ausbau des vorhandenen Differentials

2.3 Ausbau der Achsen

WICHTIG:

Kollisionsschäden oder häufiger Geländeeinsatz Ihres Fahrzeugs können zu Beschädigung und Krümmung der Achsen geführt haben. Bereits eine geringe Fluchtabweichung der Achswelle (Achsversatz) kann zu übermäßiger Abnutzung und/oder zur Beschädigung Ihres Differentials und Ihrer Achswellen führen. ARB empfiehlt daher dringend, vor dem Einbau Ihres *Air Locker* die Rundlaufgenauigkeit und Geradlinigkeit Ihrer Achsen überprüfen zu lassen.

- Demontieren Sie Räder und Bremsen, wie im Service-Handbuch Ihres Fahrzeugherstellers beschrieben.
- Entfernen Sie die Antriebswelle vom Antriebsflansch des Differentials.
- Entfernen Sie beide Achswellen entsprechend dem Service-Handbuch Ihres Fahrzeugherstellers.

ANMERKUNG: Die Öldichtungen sind empfindlich und können leicht beschädigt werden. Stützen Sie das Gewicht der Antriebswelle ab, wenn Sie diese aus dem Gehäuse ziehen.

2.4 Markierung der Lagerdeckel

- Kennzeichnen Sie die ursprüngliche Position des Lagerdeckels vorsichtig mit Hilfe eines Körners, so dass beim Einbau erkennbar ist, welche Seite oben/unten bzw. rechts/links angebracht werden muss (siehe Abb. 1.).

HINWEIS: Empfehlenswert ist, auf der linken Seite des linken Lagerdeckels **EINE** Markierung und an entsprechender Stelle am Gehäuse ebenfalls **EINE** Markierung zu setzen. Analog dazu werden die rechte Seite des rechten Lagerdeckels und die entsprechende Stelle des Gehäuses mit **ZWEI** Markierungen versehen.

2 Ausbau des vorhandenen Differentials



Abbildung 1.

2.5 Überprüfung des bisherigen Zahnflankenspiels

WICHTIG:

Die Durchführung des folgenden Arbeitsschritts ist als Vorsichtsmaßnahme zu verstehen, wird durch ARB aber nachdrücklich empfohlen. Einige Kegel-Tellerräder aus dem Zubehörhandel werden mit einem Zahnflankenspiel produziert, das von der Spezifikation des jeweiligen Fahrzeugherstellers abweicht. Obwohl Ihnen ARB empfiehlt, das Zahnflankenspiel gemäß den Angaben im Service-Handbuchs Ihres Fahrzeugherstellers einzustellen, möchten wir Ihnen raten, das gemessene Zahnflankenspiel zunächst mit den Herstellerangaben zu vergleichen. Messungen, die außerhalb der Herstellerempfehlungen liegen, können darauf hinweisen, dass diese Abweichungen für einen reibungslosen Betrieb des Differentials notwendig sind und beibehalten werden sollten. Bitte konsultieren Sie bei weiteren Fragen das Service-Handbuch Ihres Fahrzeugherstellers oder eine autorisierte ARB Fachwerkstatt in Ihrer Nähe.

- Platzieren Sie den Fühler der Messuhr an einem der Tellerradzähne (siehe Abb. 2.).

2 Ausbau des vorhandenen Differentials

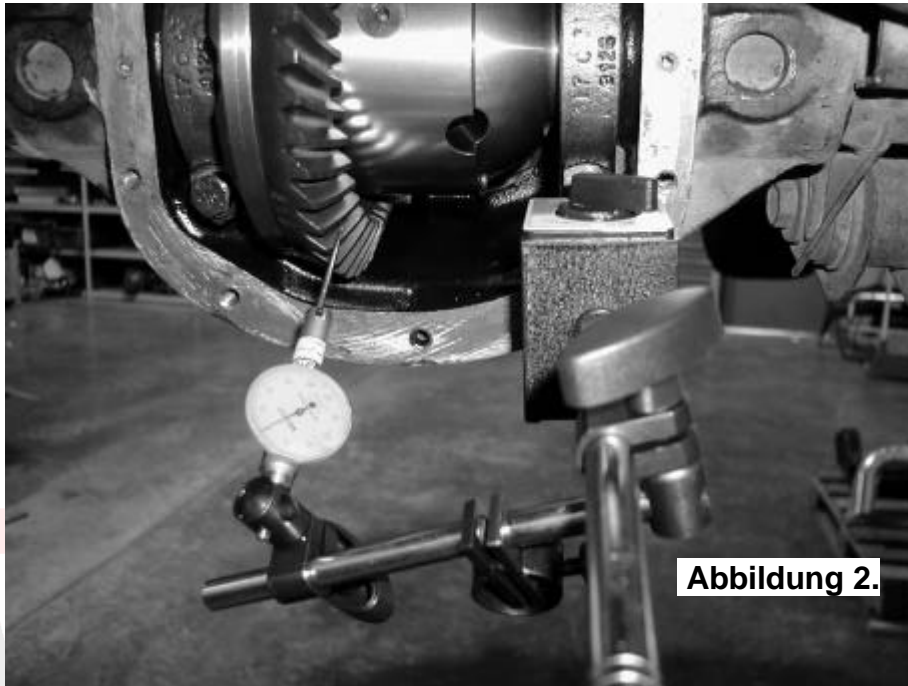


Abbildung 2.

- Halten Sie den Antriebflansch fest, um das Zahnradgetriebe zu sichern. Gleichzeitig drehen Sie nun den Differentialkorb in beide Richtungen und beobachten das maximale Spiel (Differenz des höchsten zum niedrigsten Messwert). Dieser Wert wird als Zahnflankenspiel bezeichnet.
- Drehen Sie den Differentialkorb um 90° und überprüfen erneut Ihr Ergebnis.
- Notieren Sie das arithmetische Mittel Ihrer Messungen.

2.6 Ausbau des Differentialkorbs

WICHTIG:

GEGOSSENE EISENGEHÄUSE MÜSSEN BEIM AUSBAU GESPREIZT WERDEN!

Das Spreizen des Differentialgehäuses mit einem Differential-Spreizer ist wichtig, um die nötige Lagervorspannung im Eisengehäuse zu erreichen (siehe Abbildung 3.). Ungenügende Vorspannung führt zu übermäßiger Lagerabnutzung, erhöhter Beanspruchung des Differentialkorbes, erhöhten Laufgeräuschen und schließlich zu Kegel- und Tellerradschäden.

- Entfernen Sie beide Lagerdeckel.

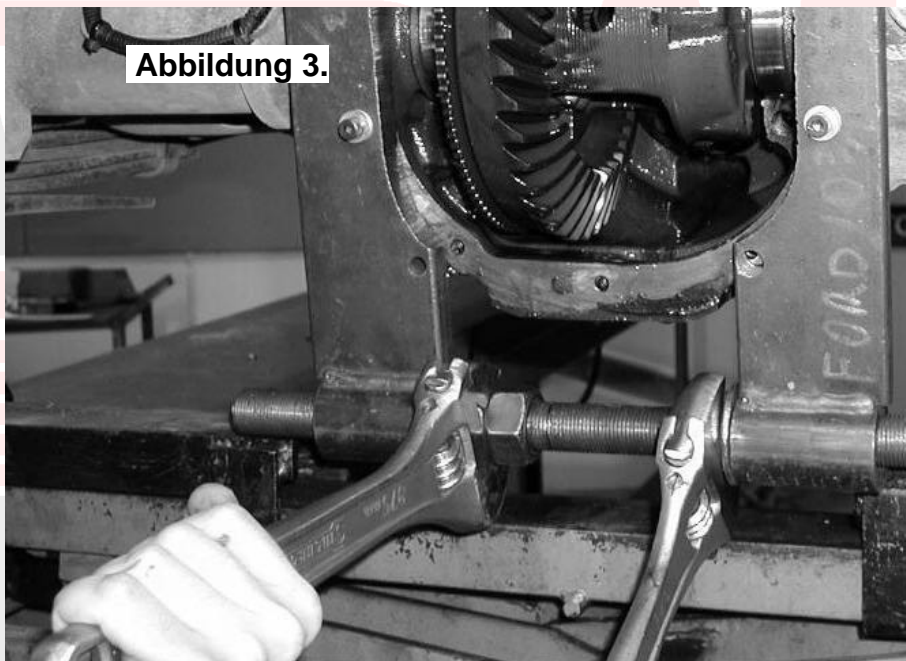
2 Ausbau des vorhandenen Differentials

- Spreizen Sie das Gehäuse nur so weit, dass Sie den Differentialkorb entnehmen können (siehe Abb. 3. und Angaben im Service-Handbuch Ihres Fahrzeugherstellers).

ANMERKUNG: Spreizen Sie das Gehäuse nicht weiter als 0.50mm [0.020"].

HINWEIS: Stellen Sie sicher, dass Sie den linken und rechten Lagerdeckel nicht vertauschen. Beim Wiedereinbau muss der seitenrichtige Lagerdeckel verwendet werden.

- Wenn das Gehäuse ausreichend gespreizt ist, kann durch Ziehen am Differentialkorb das Differential herausgenommen werden.



ANMERKUNG: Der Differentialkorb ist schwer und överschmiert. Bitte arbeiten Sie vorsichtig.

- Entspannen Sie den Differential-Spreizer sofort, nachdem der Differentialkorb ausgebaut ist.

3 Einbau des Air Locker

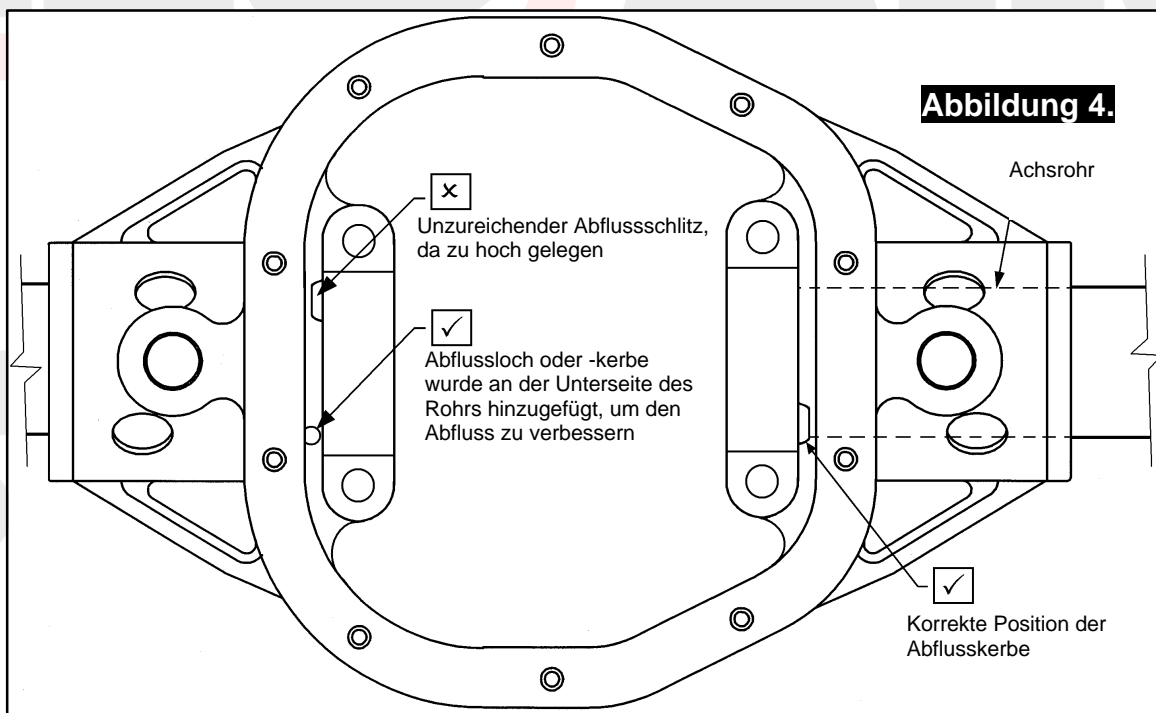
3.1 Ausreichenden Ölabbfluss sicherstellen

WICHTIG:

Bei einigen Starrachstypen kann das Getriebeöl schlecht zwischen den Achsrohren und dem Differentialgehäuse ablaufen. Dies kann dazu führen, dass sich eines der Achsrohre mit Differentialöl füllt. In der Regel wird dadurch das Entlüftungsventil blockiert und Druck im Differentialgehäuse aufgebaut. In der Folge dringt Öl aus den Achsdichtungen der Räder oder/und ins Lüftungssystem des *Air Locker*, wo es dann eventuell aus dem Magnetventil austritt.

Dieser Konstruktionsfehler wurde von den meisten Fahrzeugherstellern in deren Achsbaugruppen inzwischen behoben. Wenn es am Differentialgehäuse jedoch keine tief liegende Abflussöffnung gibt, ist es notwendig, entsprechende Veränderungen am Gehäuse vorzunehmen.

- Überprüfen Sie beide Achsrohre des Differentialgehäuses, ob adäquate Ölabbflussöffnungen vorhanden sind (siehe Abb. 4.).



- Wenn überhaupt keine Ölabbflusskerbe an der linken Gehäusesseite vorhanden ist (vgl. Abb. 4.), muss eine Kerbe geschaffen werden; dadurch bekommt das Kupfer-Luftröhrchen des Dichtringgehäuse später genügend Platz (siehe Abschnitt 3.8 *Wiedereinbau der Lagerdeckel*).

3 Einbau des Air Locker

- Falls eine nur unausreichende Abflusskerbe existiert, muss an der unteren Seite des Achsrohrs ein Abflussloch ins Gehäuse gebohrt werden. Dies ermöglicht ein Austreten von Öl aus dem Achsrohrbereich.

ANMERKUNG: Entfernen Sie unbedingt Schleifstaub, Bohrspäne usw. vollständig aus dem Gehäuse.

- Überprüfen Sie, dass die Achsen-Entlüftungsventile sauber sind und korrekt funktionieren.

3.2 Montage der Walzenlager

- Bestreichen Sie die beiden Lagerzapfen des *Air Locker* mit einer dünnen Schicht Hochdruck-Schmierfett, um ein Haften zu verhindern.
- Pressen Sie mit Hilfe einer hydraulischen Presse oder einer Dornpresse eines der konischen Walzenlager (wird mit dem *Air Locker* ausgeliefert) auf einen der Lagerzapfen des *Air Locker* (siehe Abb. 5.), bis es fest auf dem Lagerzapfen sitzt.



Abbildung 5.

- Drehen Sie den *Air Locker* um und pressen Sie das andere Walzenlager auf den gegenüberliegenden Lagerzapfen des Differentialkorbs bis auch dieses fest auf dem Lagerzapfen sitzt.

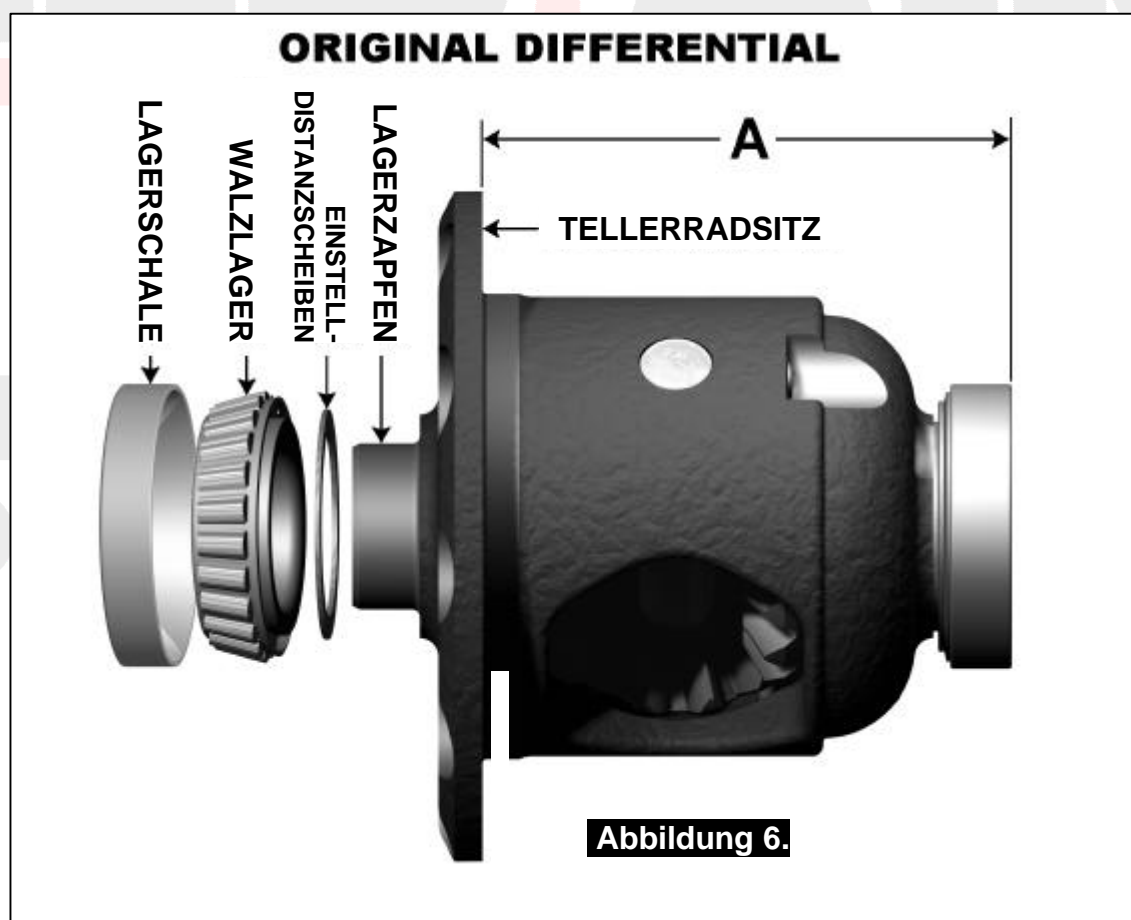
3 Einbau des Air Locker

ANMERKUNG: Legen Sie keine Distanzscheibe unter die Lager. Verwenden Sie ausschließlich die mitgelieferten Distanzscheiben an den dafür vorgesehenen Stellen sowie (falls vorgesehen) die Original-Distanzscheiben an den Außenseiten der Walzenlager.

3.3 Abstimmung des Zahnflankenspiels

Zur Wiederherstellung der nötigen Vorspannung und des korrekten Zahnflankenspiels in Ihrem *Air Locker* müssen einige Messungen vorgenommen und daraus die Stärke der Distanzscheiben bestimmt werden.

- Spannen Sie das Original-Differential in einer Werkbank ein.
- Entfernen Sie die Schrauben, die das Tellerrad halten.
- Um das Tellerrad vom Differentialkorb zu lösen, klopfen Sie mit Hilfe eines Plastik- oder Kupferhammers vorsichtig, kreisförmig auf das Tellerrad.



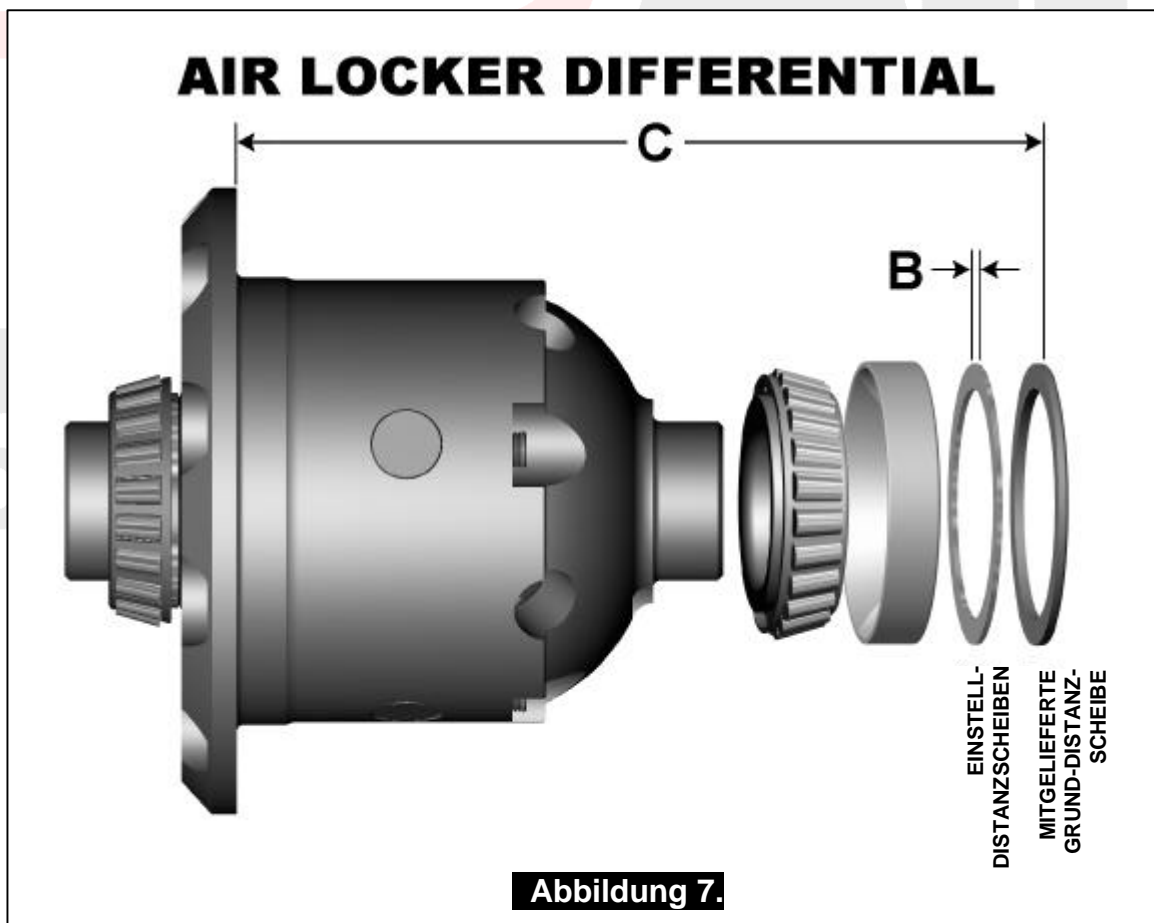
3 Einbau des Air Locker

- Setzen Sie die Original-Lagerschale auf das konische Walzlager an der rechten Seite des Original-Differentialkorbs.
- Verwenden Sie einen Messschieber oder ein ähnlich akkurates Messverfahren (Messungenauigkeit sollte nicht größer als 0.04mm [0.0015"] sein), um den Abstand vom Außenrand der rechten Lagerschale zur Innenseite des Tellerradsitzes zu messen (bezeichnet als 'A' in Abb. 6.) und halten Sie das Ergebnis als Abstand 'A' fest.

ANMERKUNG: Stellen Sie sicher, dass Sie wirklich die Lagerschale messen, die ursprünglich von der rechten Seite stammt.

- Stecken Sie die neue Lagerschale und die Grund-Distanzscheibe (im Air Locker Lieferumfang enthalten) auf den rechten Lagerzapfen des Air Locker (wie in Abb. 7. gezeigt) und messen Sie die absolute Entfernung 'C'.

ANMERKUNG: Weitere Einstell-Distanzscheiben ('B') dürfen zu diesem Zeitpunkt noch NICHT aufgesteckt werden.



3 Einbau des Air Locker

- Halten Sie diese Messung als 'C' fest.

Durch Aufsetzen der Einstell-Distanzscheiben mit der Stärke 'B' sollte der Abstand 'C' des *Air Locker* dem Abstand 'A' des Original-Differentials entsprechen (Abweichung maximal 0.1mm [0.004"]).

- Verwenden Sie die folgende Formel, um die erforderliche Stärke von 'B' zu berechnen:

$$A - C = B \text{ (Gesamtstärke der Einstell-Distanzscheiben)}$$

ANMERKUNG: Wenn Ihre Kalkulation richtig ist, ergibt die Einsetzung Ihrer Daten in folgende Formel das Ergebnis Null.

$$A - B - C = \text{Null}$$

- Wählen Sie so viele Einstell-Distanzscheiben aus Ihrem *Air Locker* Bausatz, dass die von Ihnen ermittelte Gesamtstärke 'B' erreicht wird.
- Platzieren Sie die Einstell-Distanzscheiben zwischen der Grund-Distanzscheibe und der Lagerschale.
- Überprüfen Sie, dass die Entfernung 'C' am *Air Locker* (einschließlich der Einstell-Distanzscheiben 'B') der ursprünglichen Entfernung 'A' am Original-Differential entspricht.

ANMERKUNG: Nehmen Sie unter **KEINEN** Umständen Veränderungen an Ihrem *Air Locker* vor!

3.4 Montage des Tellerrads

WICHTIG:

Die neusten OEM Dana 44 Kegel- und Tellerradgetriebe verwenden 7/16" Bolzen. In diesem Fall muss der Flanschbohrungsdurchmesser des *Air Locker* von Ø3/8" auf Ø7/16" vergrößert werden.

- Bestreichen Sie den Tellerradansatz des *Air Locker* mit einer dünnen Schicht Hochdruck-Schmierfett, um ein Haften zu verhindern.
- Säubern Sie alle Bohrungslöcher und Schraubgewinde des Tellerrades sowie die elektrischen Kontaktflächen zwischen dem Tellerrad und dem *Air Locker* Flansch von Fremdstoffen.

3 Einbau des Air Locker

ANMERKUNG: **Abschleifen der Tellerradoberfläche vor der Montage entfernt sämtliche Unebenheiten um die Gewinde.**

- Erhitzen Sie das Tellerrad in heißem Wasser oder in einem Ofen auf eine Temperatur zwischen 80 und 100°C [175 - 212°F], um die Montage zu erleichtern.

ANMERKUNG: **VERWENDEN SIE ZUM ERHITZEN DES TELLERRADES NIEMALS EINE OFFENE FLAMME! Dies könnte die gehärtete Oberfläche des Tellerrades beschädigen und zu frühzeitigem Verschleiß oder Schäden führen.**

- Trocknen Sie das Tellerrad und Schraublöcher ggf. mit Druckluft.
- Montieren Sie das Tellerrad auf dem *Air Locker*. Stellen Sie zuerst sicher, dass die Schraublöcher der beiden Teile übereinander liegen und klopfen Sie dann kreisförmig mit einem Gummihammer das Tellerrad herunter. Versuchen Sie NICHT, das Tellerrad mit Schrauben zusammenzuziehen, da dies enormen Druck auf die Schrauben und das Tellerrad ausübt und diese verziehen könnte.
- Bestreichen Sie die Gewinde der Tellerrad-Schrauben mit hochtemperaturbeständigem Schraubensicherungsmittel, bevor Sie diese anbringen. Geben Sie das Schraubensicherungsmittel NICHT direkt in die Schraublöcher, da dies verhindern kann, dass die Schraube Ihre volle Tiefe erreicht.
- Ziehen Sie die Schrauben des Tellerrades gleichzeitig, entsprechend dem von Ihrem Fahrzeughersteller festgelegten Drehmoment an.

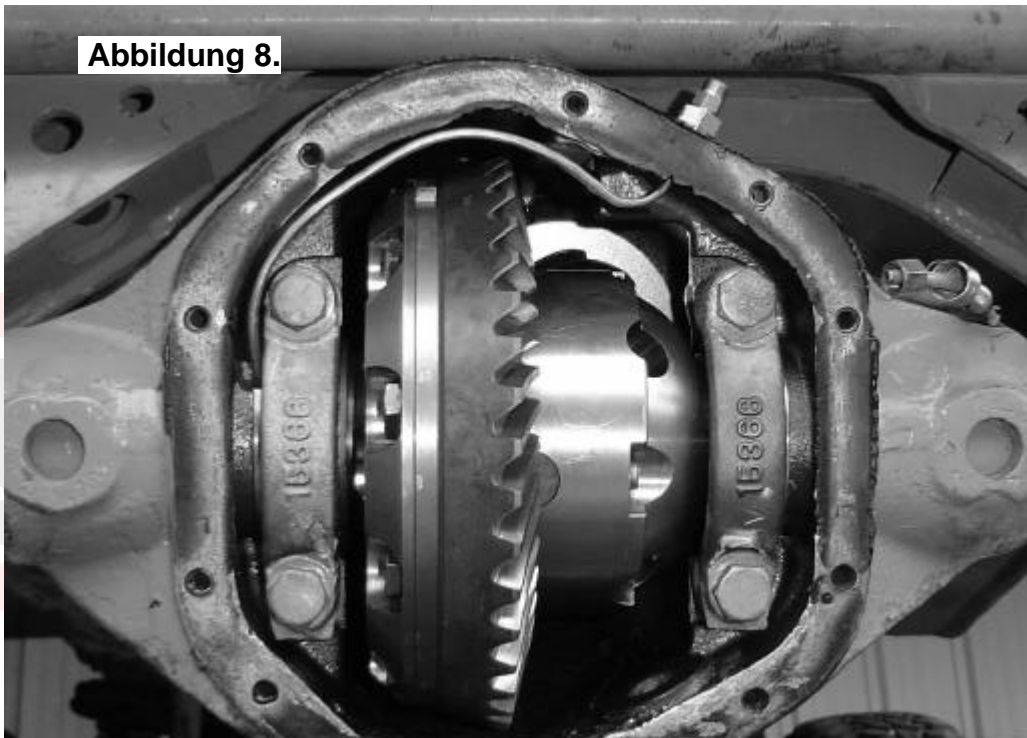
3.5 Bohren / Anbringen des Luftleitungsanschlusses

In das Innere des Differentialgehäuses muss ein Luftröhrchen geführt werden. Dazu müssen Sie einen Anschluss für eine Schottverschraubung an der Differentialgehäusewand anbringen.

ANMERKUNG: **Höhere Übersetzungsverhältnisse erfordern ein tieferes (dickeres) Tellerrad mit wesentlich längeren Zähnen. Sichern Sie ab, dass die Position des Anschlusses soweit von den Tellerradzähnen entfernt ist, dass das Luftröhrchen weder mit der jetzigen noch einer künftigen Tellerradzahnung in Kontakt kommen kann.**

3 Einbau des Air Locker

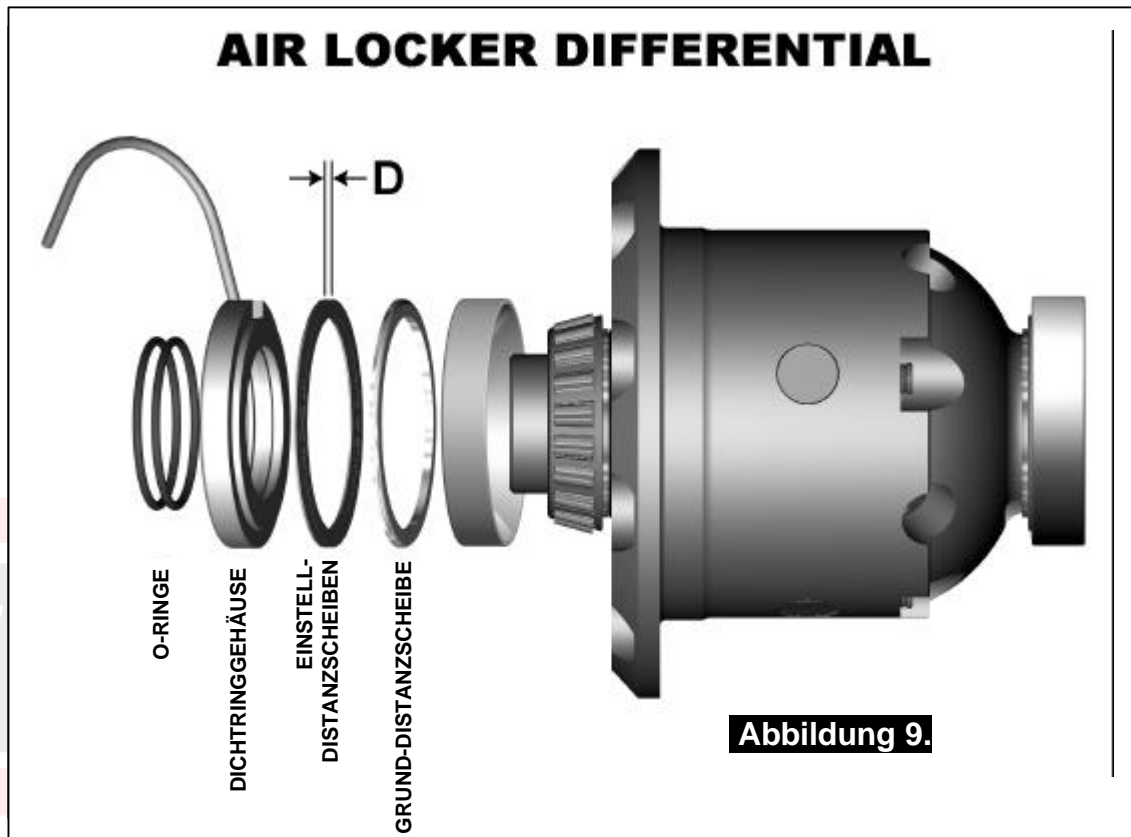
- Markieren Sie an der oberen Außenschale des Differentialgehäuses einen Punkt, der sich circa 40mm [1.5"] unterhalb der Verschraubungsoberfläche in einer Position wie in Abb. 8. (abgeschlossene Montage) befindet. Die Position des Anschlusses muss so gewählt werden, dass das Luftröhrchen des Dichtringgehäuses (Einbau erst später) genügend Abstand vom Tellerrad hat.



- Bedecken Sie das Antriebsritzel und die Achsrohrbereiche mit einem Tuch, um Sie vor Metallspänen zu schützen.
- Bohren Sie mit einem 11.2mm [7/16"] Bohrer von innen ein Loch durch das Differentialgehäuse.
- Schneiden Sie mit einem Gewindeschneider von außen ein ¼" NPT Gewinde.
- Entfernen Sie alle scharfen Kantenteile von der Bohrung, die ins Gehäuse fallen könnten.
- Entfernen Sie vorsichtig das Tuch und überprüfen Sie mit Hilfe einer Lampe, dass keine Metallspäne ins Gehäuse gefallen sind.

3 Einbau des Air Locker

3.6 Installation des Dichtringgehäuses



- Stellen Sie sicher, dass die Nuten und Luftleitungen des Dichtringgehäuses sauber und frei von Verschmutzungen aller Art sind (z. B. Wasser, Staub, Metallspäne usw.).
- Überprüfen Sie die mitgelieferten O-Ringe auf Schmutz und Beschädigungen, da diese zu undichten Stellen führen könnten.
- Ölen Sie die O-Ringe gut ein und stecken sie dann in die Nuten des Dichtringgehäuses.

ANMERKUNG:

Wenn Sie die O-Ringe in die Nuten stecken, achten Sie darauf, dass sie nicht in sich verdreht sind. Dies kann zu übermäßigem Verschleiß und Undichtigkeit führen.

- Ölen Sie die Lauffläche des Dichtringgehäuses gut ein. Stecken Sie dann die Lagerschale auf den linken Lagerzapfen des *Air Locker*.
- Stecken Sie eine der beiden mitgelieferten Grund-Distanzscheiben auf den vorgearbeiteten Falz des Dichtringgehäuses. Achten Sie darauf, dass die abgerundete Kante der Grund-Distanzscheibe nach außen zeigt.

3 Einbau des Air Locker

ANMERKUNG: Außer der Grund-Distanzscheibe darf zu diesem Zeitpunkt **KEINE** weitere Distanzscheibe neben das Dichtringgehäuse gesteckt werden.

- Bauen Sie vorsichtig das Dichtringgehäuse ein. Schieben Sie es langsam und mit gleichmäßiger Drehbewegung auf den Lagerzapfen **wobei die Grund-Distanzscheibe nach innen zeigt**. Dadurch werden die O-Ringe allmählich angezogen.

3.7 Vorspannung mit den Einstell-Distanzscheiben einstellen

Um die Vorspannung der konischen Walzlager in Ihrem *Air Locker* einstellen zu können, müssen einige Messungen durchgeführt und daraus die Stärke 'D' der Einstell-Distanzscheiben ermittelt werden (siehe Abb. 9.).

- Setzen Sie den *Air Locker* in das Differentialgehäuse.
- Setzen Sie die verbliebene Grund-Distanzscheibe des *Air Locker* Kits zwischen die rechte Lagerschale und das Differentialgehäuse, wobei die abgerundete Kante der Grund-Distanzscheibe nach außen zeigen muss.
- Positionieren Sie die bisher mit 'B' bezeichneten Einstell-Distanzscheiben zwischen der Lagerschale (rechte Seite) und der Grund-Distanzscheibe.
- Drücken Sie den *Air Locker* kräftig nach rechts und messen Sie mit einer Fühlerlehre den größtmöglichen Abstand (auch als Axialspiel bezeichnet) zwischen der Außenseite des Dichtringgehäuses und der Innenseite des Differentialgehäuses (siehe Abb. 10.).



Abbildung 10.

3 Einbau des Air Locker

- Zur Bestimmung der Lager-Vorspannung schlagen sie bitte im Service-Handbuch Ihres Fahrzeugherstellers nach.
- Die benötigte Gesamtstärke der Einstell-Distanzscheiben 'D' ergibt sich aus der Summe der im Service-Handbuch Ihres Fahrzeugherstellers angegebenen Vorspannung (siehe Abb. 9.) und dem mit der Fühlerlehre abgelesenen Axialspiel.

$$\text{VORSPANNUNG} + \text{AXIALSPIEL} = \text{GESAMTSTÄRKE DER EINSTELL-DISTANZSCHEIBEN}$$

- Verwenden Sie die im Lieferumfang des *Air Locker* enthaltenen Einstell-Distanzscheiben, um die Gesamtstärke 'D' zu erzeugen.

ANMERKUNG: Fügen Sie **KEINE** zusätzlichen Distanzscheiben zwischen dem Walzenlager und dem Differentialgehäuse des *Air Locker* ein. Nehmen Sie **NIEMALS** Veränderungen am *Air Locker* vor.

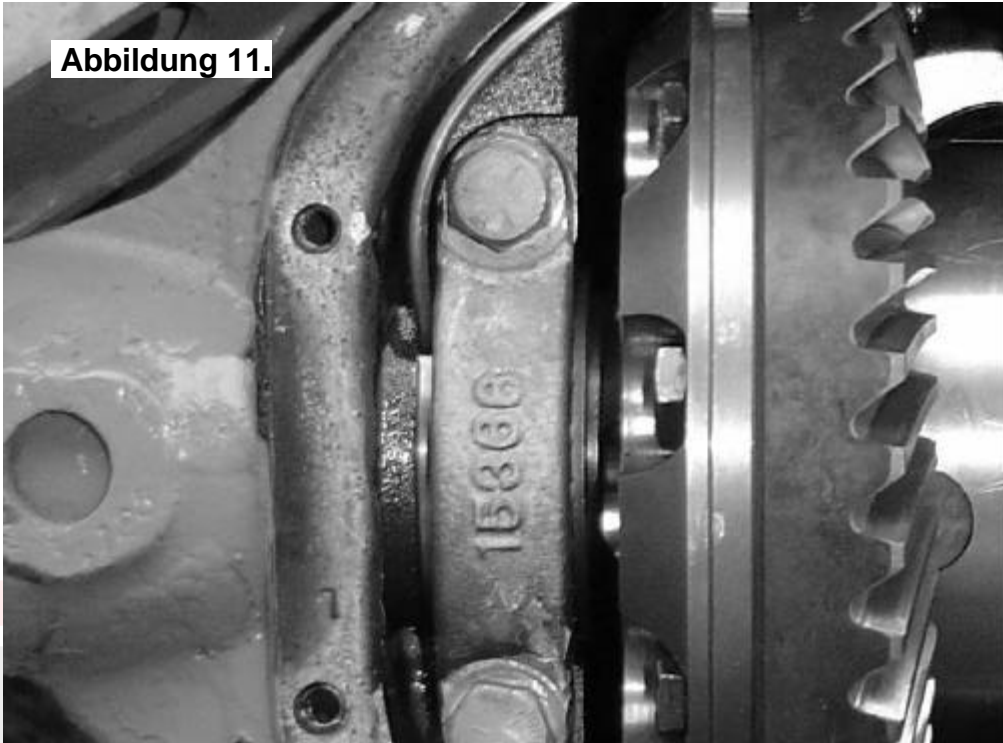
- Nehmen Sie den *Air Locker* aus dem Gehäuse.
- Positionieren Sie die Einstell-Distanzscheiben der Gesamtstärke 'D' zwischen der Grund-Distanzscheibe und dem Dichtringgehäuse (siehe Abb. 9.).
- Spreizen Sie das Differentialgehäuse erneut (vgl. Abschnitt 2.6).
- Installieren Sie den *Air Locker* im Achsgehäuse.

ANMERKUNG: Wenn zu wenig Platz für den *Air Locker* vorhanden ist, könnte ein leichtes Weiterspreizen des Differentialgehäuses helfen. **Spreizen Sie das Gehäuse jedoch niemals mehr als 0.50mm [0.020"]**.

- Drehen Sie das Dichtringgehäuse, bis sich der Luftschlauch in der Mitte der Ölablasskerbe des Achsgehäuses befindet (siehe Abb. 11.)

3 Einbau des Air Locker

Abbildung 11.



- Entspannen Sie den Differential-Spreizer komplett.
- Überprüfen Sie, dass ein geringes Zahnflankenspiel im Differential besteht. Ein gänzlichliches Fehlen des Zahnflankenspiels wäre ein erstes Indiz, dass die Einstell-Distanzscheiben nicht die korrekte Abstandsstärke aufweisen.

3.8 Wiedereinbau der Lagerdeckel

WICHTIG:

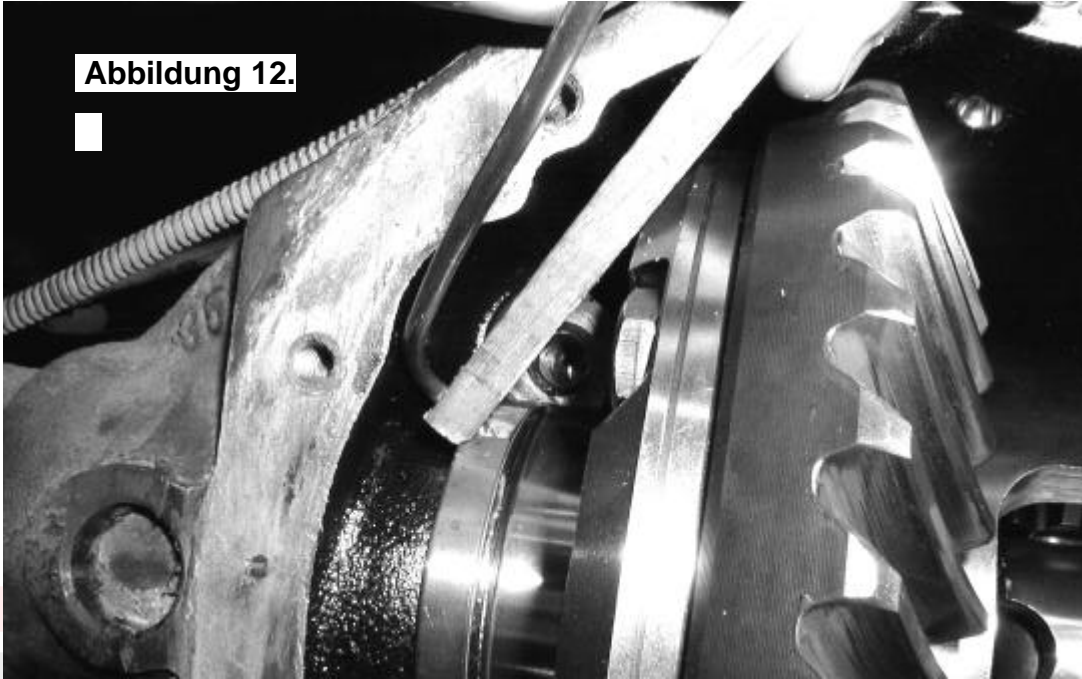
Die *Air Locker* Grund-Distanzscheibe muss sich zwischen der abgestuften Seite des Dichtringgehäuses und dem Differentialgehäuse befinden.

EINE NICHT SACHGEMÄSS ANGEBRACHTE GRUND-DISTANZSCHEIBE FÜHRT ZU LAGERSCHÄDEN.

- Verwenden Sie einen weichen Gegenstand, beispielsweise einen hölzernen Hammerstiel, um das Luftröhrchen des Dichtringgehäuses vorsichtig von der Position des Lagerdeckels weg zu klopfen (siehe Abb. 12.).

3 Einbau des Air Locker

Abbildung 12.



ANMERKUNG:

Das Luftröhrchen des Dichtringgehäuses sollte so tief wie möglich in der Nut des Dichtringgehäuses sitzen.

- Montieren Sie die Lagerdeckel in der gleichen Weise, wie sie vor dem Ausbau angebracht waren und ziehen sie die Deckelschrauben leicht an. Zu diesem Zeitpunkt ist es noch nicht notwendig, sie mit dem richtigen Drehmoment anzuziehen.
- Überprüfen Sie, dass etwas Platz zwischen dem Lagerdeckel und dem Luftröhrchen des Dichtringgehäuses besteht. Besteht nicht genügend Platz, nehmen Sie den Lagerdeckel nochmals ab und schaffen Sie durch Verbiegen des Luftröhrchens ausreichend Platz.
- Ziehen Sie nun mit einem Drehmomentschlüssel alle Lagerdeckelschrauben entsprechend den Drehmomentangaben im Service-Handbuch Ihres Fahrzeugherstellers an.

ANMERKUNG:

Aluminiumgehäuse benötigen einen geringeren Drehmoment als Gusseisengehäuse. Sorgen Sie dafür, dass Sie das für Ihr Fahrzeug passende Drehmoment verwenden.

3 Einbau des Air Locker

3.9 Überprüfung des Zahnflankenspiels

- Platzieren Sie den Fühler der Messuhr an einem der Tellerradzähne (siehe Abb. 13.).
- Halten Sie den Antriebflansch fest, um das Zahnradgetriebe zu sichern. Gleichzeitig drehen Sie nun den Differentialkorb in beide Richtungen und beobachten die maximale Tiefenabweichung an der Messuhr (Differenz des höchsten zum niedrigsten Messwert). Dieser Wert wird als Zahnflankenspiel bezeichnet.
- Drehen Sie den Differentialkorb um 90° und überprüfen Sie Ihr Ergebnis erneut.

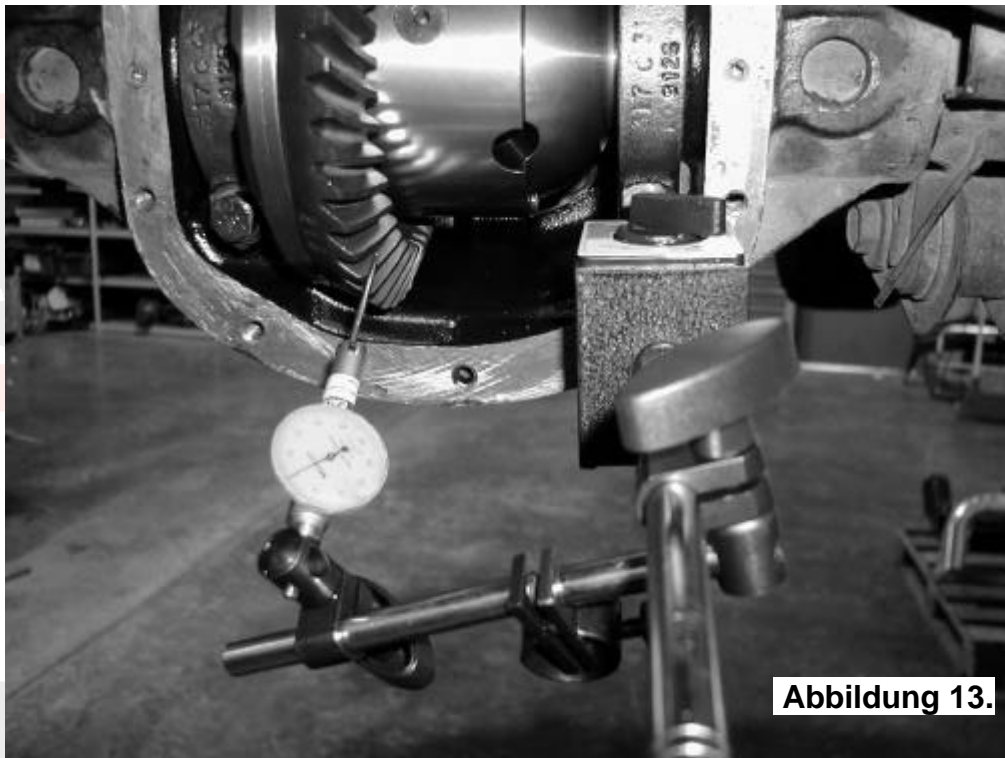


Abbildung 13.

- Überprüfen Sie Ihren Messwert mit den Minimal/Maximal-Zahnflankenspiel-Werten im Service-Handbuch Ihres Fahrzeugherstellers. Ist das von Ihnen gemessene Zahnflankenspiel außerhalb der von Ihrem Fahrzeughersteller vorgeschriebenen Werte, muss das Differential erneut ausgebaut werden und das Zahnflankenspiel mit Hilfe der mitgelieferten Einstell-Distanzscheiben korrigiert werden.

3 Einbau des Air Locker

3.9.1 Korrektur des Zahnflankenspiels

ANMERKUNG: Dieser Schritt muss nur bei inkorrektem Zahnflankenspiel durchgeführt werden.

- Entfernen Sie die Lagerdeckel
- Bauen Sie das Differential erneut aus.

ANMERKUNG: Spreizen Sie NIEMALS Aluminiumgehäuse.

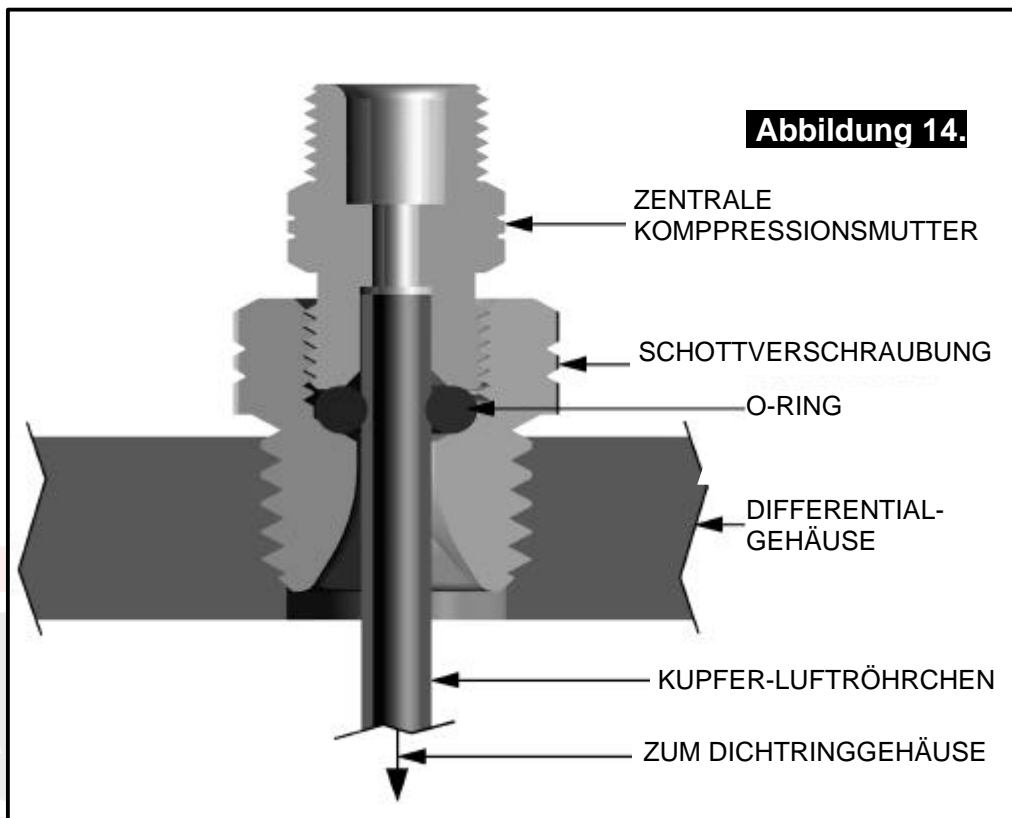
- Um das Zahnflankenspiel zu verringern, reduzieren Sie die Stärke der Einstell-Distanzscheiben 'B' (siehe Abb. 7.) und erhöhen Sie gleichzeitig die Stärke der Einstell-Distanzscheiben 'D' (siehe Abb. 9.) um den gleichen Wert. Um das Zahnflankenspiel zu erhöhen, verfahren Sie in entgegengesetzter Weise.
- Bauen Sie das Differential genauso zusammen wie vorher.
- Entlasten Sie den Differential-Spreizer (falls verwendet).
- Überprüfen Sie das Zahnflankenspiel erneut.

3.10 Installation der Schottverschraubung

- Streichen Sie die Schrauben der Schottverschraubung mit Gewindedichtmittel ein.
- Schrauben Sie den unteren Teil der Verschraubung in die Gewindebohrung und ziehen es fest.
- Entfernen Sie überstehendes Gewindedichtmittel von der Innen- und Außenseite des Differentialgehäuses.
- Führen Sie das freie Ende des Luftröhrchens durch die Gewindebohrung der Schottverschraubung und lassen es an der Außenseite der Verschraubung etwa 8mm [5/16"] herausragen.
- Schieben Sie den kleinen O-Ring von außen auf das kurze Ende des Luftröhrchens.
- Während Sie das Luftröhrchen weiterhin festhalten, schieben Sie die zentrale Kompressionsmutter (dabei das Ende mit dem engeren Gewinde voran) darauf und schrauben es handfest in die Schottverschraubung (siehe Abb. 14.).

ANMERKUNG: Stellen Sie sicher, dass Sie die richtige Seite der mittleren Kompressionsmutter in die Schottverschraubung schrauben. Zu Ihrer Orientierung: Der Gewindeteil, der in die Schottverschraubung eingeschraubt wird, ist teilweise angeschrägt (siehe Abb. 14.).

3 Einbau des Air Locker



ANMERKUNG: Ein übermäßiges Anziehen der zentralen Kompressionsmutter ist zum luftdichten Abdichten nicht notwendig und führt eher zu Beschädigungen am O-Ring, am Luftröhrchen oder am Gewinde der Kompressionsschraube.

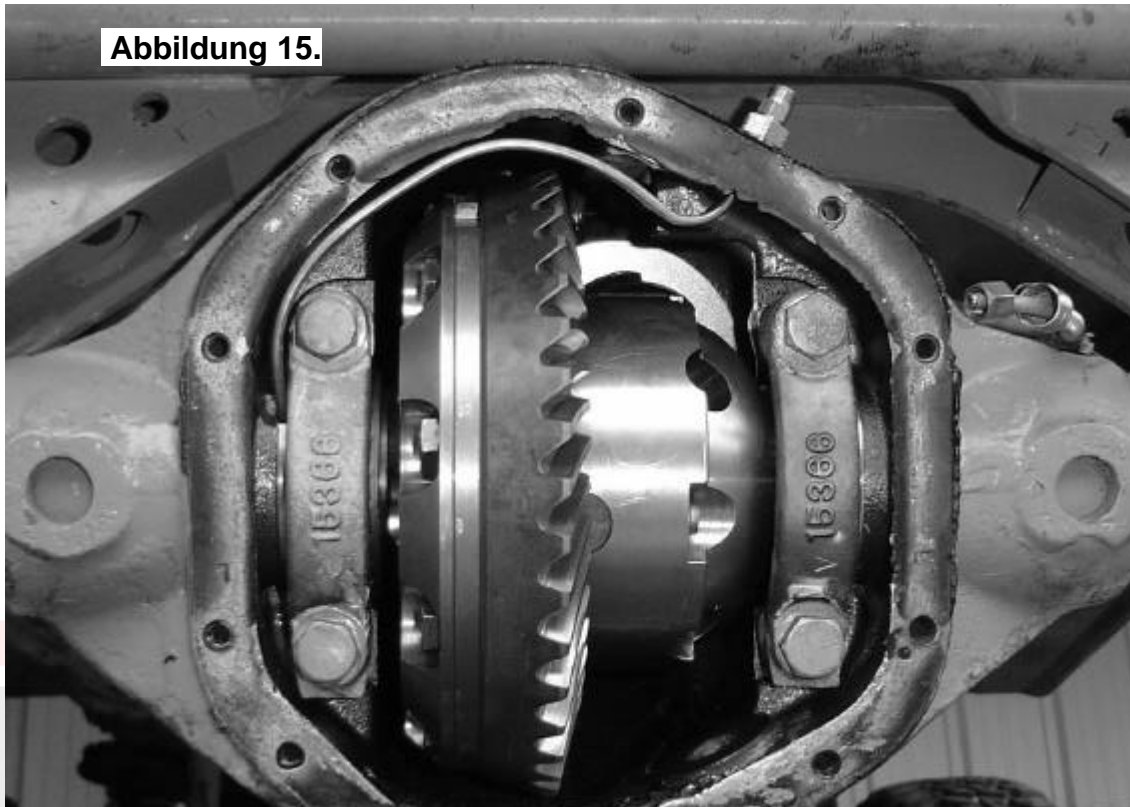
ANMERKUNG: Sichern Sie ab, dass sich das Luftröhrchen genau im Zentrum der Kompressionsmutter befindet, während Sie diese festziehen.

3.11 Verlegen des Luftröhrchens

- Entfernen Sie den Differential-Spreizer vollständig (falls verwendet).
- Biegen Sie das Luftröhrchen so, dass es an der Innenseite des Differentialgehäuses entlangführt (siehe Abb. 15.). Verwenden Sie dazu kein scharfkantiges Werkzeug (wie eine Zange), sondern führen Sie diese Arbeit am besten mit Ihren Händen durch.

3 Einbau des Air Locker

Abbildung 15.



ANMERKUNG:

Es ist ratsam, das Luftröhrchen nicht in der Nähe der Lagerdeckel oder anderer Teile des Differentialträgers zu verlegen. Bereits geringer Kontakt, ausgelöst durch Vibrationen oder Erschütterungen, kann zur Abnutzung, Beschädigung oder zu Leckstellen am Luftröhrchen führen.

WILLYS
LOCKING DIFFERENTIALS

4 Einbau des Luftsystems

4.1 Einbau der Magnetspule

4.1.1 Einbau eines ARB Luftkompressors (Abb. 16.)

- Entfernen Sie einen der Verschlussstopfen vom 1/8" BSP-Anschluss des Kompressortanks.
- Bestreichen Sie den BSP Gewindenippel (1/8" X 1/8" BSP) mit Gewindedichtmittel, stecken ihn in den BSP-Anschluss und ziehen ihn fest.
- Bestreichen Sie das freie Ende des Gewindenippels ebenfalls mit Gewindedichtmittel.
- Bringen Sie den Einlasskanal der Magnetspule (bezeichnet mit '1') auf dem Gewindenippel an und ziehen Sie ihn fest. Bringen Sie die Magnetspule so an, dass die anderen Kompressorteile nicht behindert werden.

ANMERKUNG:

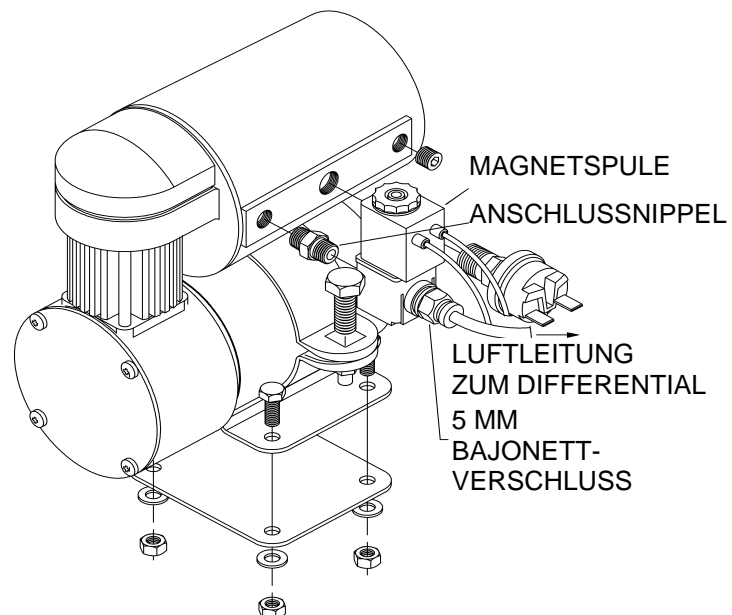
Wenn der *Air Locker* ausgeschaltet wird, stößt die Magnetspule Druckluft durch das kleine Loch in der schwarzen Verschlusskappe aus. Stellen Sie sicher, dass dieses Loch nicht blockiert wird.

- Streichen Sie das Gewinde des 5mm Bajonettverschlusses mit Gewindedichtmittel ein, bringen Sie es am Außenanschluss (bezeichnet mit "2") der Magnetspule an und schrauben es fest.

Abbildung 16.

ARB

Luftkompressor



4 Einbau des Luftsystems

4.1.2 Einbau einer alternativen Luftversorgung

Im Sinne einfacher Montage, guter Luftversorgung und hoher Systemstabilität Ihres/r Air Locker, empfiehlt ARB die Verwendung des Original ARB Luftkompressors. Solange alle folgenden Kriterien erfüllt sind, kann das *Air Locker* Luftsystem jedoch auch mit einer alternativen Luftversorgung verwendet werden:

- Erreichbarer Mindestdruck von 85PSI [586kPa].
- Keine Drucküberschreitung von 105PSI [724kPa].
- Die Luftversorgung sollte ausreichen, den/die *Air Locker(s)* in einem Vorgang aufzuladen, so dass keine Verzögerung entsteht, wenn ein oder zwei Differentiale gesperrt werden.

ANMERKUNG:

Um festzustellen, ob Ihre Luftversorgung genügend Druckluft produziert, schalten Sie Ihren Air Locker ein, schalten Sie ihn aus und schalten Sie ihn erneut ein. Wenn die alternative Luftversorgung diese Schritte durchführen kann, ohne neuen Druck zu erzeugen, ist die Kapazität ausreichend.

- Versorgung mit sauberer, trockener, rost- und staubfreier Luft
- Es muss ein 1/8" BSP Anschluss zum Anbringen der *Air Locker* Magnetspule vorhanden sein.
- Bringen Sie die Magnetspule in unmittelbarer Nähe der Luftversorgung an und sichern sie vor Vibrationen und Erschütterungen.
- Unter Verwendung von Gewindedichtmittel verbinden Sie die Luftversorgung mit dem 1/8" BSP Einlasskanal der Magnetspule (bezeichnet mit "1" an der Magnetspule).

WICHTIG:

ARB kann keine Garantie für Schäden an Ihrem *Air Locker* übernehmen, die sich auf den Gebrauch von alternativen Luftversorgungen (Druckluftzylindern usw.) zurückführen lassen. Bei Fragen zur Verwendung und Eignung alternativer Luftsysteme mit Ihrem *Air Locker* wenden Sie sich bitte an Ihren ARB Fachhändler.

4 Einbau des Luftsystems

4.2 Verlegen und Sichern der Druckluftleitung

Die Verlegung der Druckluftleitung zwischen Luftversorgung (z. B. Kompressor) und Ihrem *Air Locker* hängt von Ihrem Fahrzeugtyp und der Position der Luftversorgung ab. Planen Sie die Verlegung vorausschauend und beachten Sie die folgenden Regeln:

- Beim Verlegen der Druckluftleitung von der Achse zu einem festen Punkt am Fahrzeug bedenken Sie bitte, dass sich die Achsen bewegen. Stellen Sie sicher, dass die Druckluftleitung auch dann noch genügend Bewegungsfreiheit hat, wenn das Fahrzeug komplett ein- bzw. ausfedert (Dies ist bei Installationen mit Einzelaufhängung nicht nötig).
- Vermeiden Sie ein Durchhängen der Druckluftleitung unter dem Fahrzeug; sie könnte mit dem Untergrund in Kontakt kommen und sich an Steinen oder Ästen verfangen

ANMERKUNG:

Ein Befestigen der Druckluftleitung an einer der elastischen Bremsleitungen trägt der Bewegung der Achsen Rechnung und verhindert ein Verdrillen der Leitung.

- Bevor Sie die exakte Länge der Druckluftleitung zuschneiden, legen Sie sie in ihrer vollen Längen vom Kompressor zum Differential aus.
- Stellen Sie sicher, dass die Druckluftleitung nicht mit scharfen und scheuernden Gegenständen in Kontakt kommt. Dies führt zu frühzeitigem Verschleiß.
- Wickeln Sie die Druckluftleitung nicht um enge Krümmungen. Dies könnte die Leitung einknicken und die Luftzufuhr dämpfen oder blockieren.
- Achten Sie darauf, dass die Druckluftleitung nicht mit der Auspuffanlage Ihres Fahrzeugs in Verbindung kommen kann. Die extreme Hitzeeinwirkung würde zum Schmelzen der Leitung führen.
- Verlegen Sie die Druckluftleitung nicht länger als nötig. Je länger der Luftschlauch, desto öfter muss der Kompressor nachpumpen.
- Verwenden Sie zum Fixieren der Druckluftleitung ausreichend Kabelbinder.

4 Einbau des Luftsystems

- Schneiden Sie das Ende der Druckluftleitung, das an der Magnetspule angebracht wird, mit einem scharfen Messer auf die exakte Länge, um ein Einknicken des Kupfer-Luftröhrchens am Bajonettverschluss zu verhindern.

ANMERKUNG:

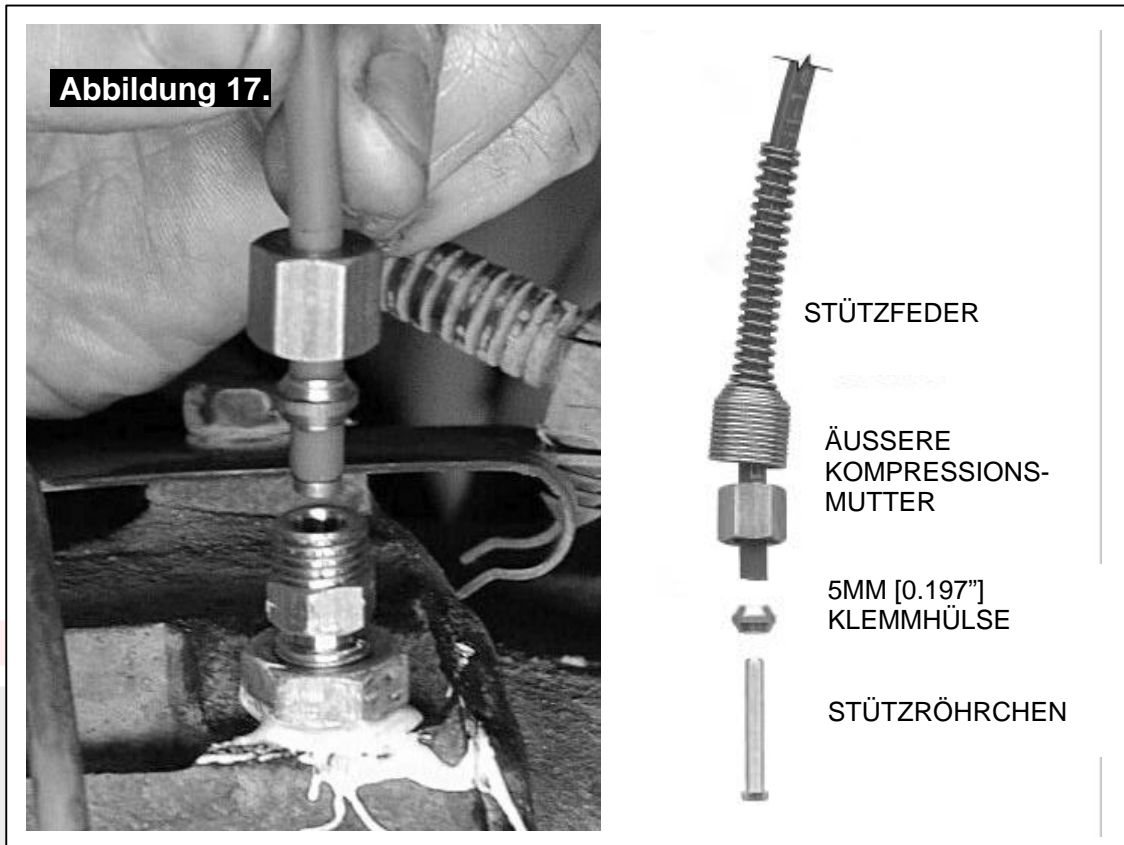
Um die Druckluftleitung vom Bajonettverschluss der Magnetspule zu entfernen, gehen Sie wie folgt vor: drücken Sie die Druckluftleitung so weit wie möglich in das Anschlussstück und ziehen Sie den Flansch des Verschlusses nach außen. Ziehen Sie nun die Druckluftleitung aus dem Bajonettverschluss.

- Um die Druckluftleitung mit dem Bajonettverschluss der Magnetspule zu verbinden: drücken Sie die Druckluftleitung auf den Verschluss. Ziehen Sie den Flansch des Verschlusses nach außen und drücken Sie die Druckluftleitung fest in den Bajonettverschluss. Drücken Sie den Flansch nach innen und ziehen Sie anschließend noch vorsichtig am Druckluftschlauch, um ihn zu arretieren.

4.3 Verbinden der Schottverschraubung

- Wenn Ihr Fahrzeug über eine Einzelradaufhängung (IFS) verfügt oder Sie die Achsenaufhängung komplett vom Fahrzeug abmontiert haben, muss die Aufhängung zunächst wieder am Fahrzeug eingebaut werden. Nur so kann die Schottverschraubung in korrekter Stellung mit dem Druckluftschlauch verbunden werden.
- Kürzen Sie den Druckluftschlauch mit einem scharfen Messer auf die richtige Länge.
- Schieben Sie die Stützfeder - mit dem schmalen Ende zuerst - auf den Druckluftschlauch (siehe Abb. 17.).
- Schieben Sie die äußere Kompressionsmutter auf den Druckluftschlauch.
- Schieben Sie die 5mm [0.197"] Klemmhülse auf das Ende des Druckluftschlauchs und lassen Sie ungefähr 5mm des Schlauchs zwischen der Klemmhülse und dem Schlauchende überstehen.

4 Einbau des Luftsystems



- Schieben Sie das Stützröhrchen komplett in das Ende des Druckluftschlauches.

ANMERKUNG:

Falls das Einführen des Stützröhrchens zu schwierig ist, erwärmen Sie das Ende des Druckluftschlauches in einer Tasse mit kochendem Wasser und machen es so weicher.

- Schieben Sie den Druckluftschlauch komplett in die zentrale Kompressionsmutter.
- Schrauben Sie die äußere Kompressionsmutter fest. Die Klemmhülse und das Stützröhrchen sind damit permanent verbunden.
- Schieben Sie die Stützfeder über die äußere Kompressionsmutter.
- Sichern Sie alle losen Bereiche des Druckluftschlauches mit Kabelbindern.

5 Einbau und Anschluss der elektrischen Anlage

5.1 Einbau der Kontrollschalter

Die *Air Locker* Kontrollschalter können im Fahrzeug problemlos in einen 21mm x 36.5mm [0.83" x 1.44"] Schalterausschnitt eingebaut werden.

ANMERKUNG: Die Kontrollschalter müssen korrekt eingebaut und verkabelt werden. Erst danach wird die Schalterabdeckung darüber gesteckt. Bitte beachten Sie, dass die Schalterabdeckung im Nachhinein nur sehr schwer zu entfernen ist.

Aus Sicherheitsgründen sollten die *Air Locker* Kontrollschalter an einer Stelle angebracht werden, die vom Fahrer leicht erreichbar ist. Beachten Sie die folgenden Punkte:

- Die Kontrollschalter MÜSSEN fest angebracht werden und sollten während des Fahrzeugbetriebs niemals lose vom Kabelbaum hängen.
- Die Kontrollschalter sollten vom Fahrer leicht erreichbar sein. Idealerweise sollten die Schalter so angebracht werden, dass eine Bedienung ohne größere Bewegung oder Ablenkung vom Fahren möglich ist.
- Die Kontrollschalter sollten so angebracht werden, dass der Fahrer problemlos erkennen kann, ob die Schalter ein- oder ausgeschaltet sind.
- Die Kontrollschalter sollten an einer Stelle angebracht werden, bei der eine unbeabsichtigte Bedienung durch den Fahrer oder Beifahrer ausgeschlossen ist.
- Die Position des Schalterausschnittes sollte eine Mindesttiefe von 50mm [2"] für die Kontrollschalter des *Air Locker* aufweisen.
- Die Kontrollschalter sollten an einer Stelle angebracht werden, wo sie keiner Feuchtigkeit ausgesetzt werden (z. B. nicht im unteren Bereich der inneren Türverkleidung).
- ARB empfiehlt, den *Air Locker* Gefahrenaufkleber (ARB Art. Nr. 210101) in unmittelbarer Schalternähe gut sichtbar anzubringen.

5 Einbau und Anschluss der elektrischen Anlage

ANMERKUNG: Falls keine geeignete Einbaustelle in Ihrem Armaturenbrett vorhanden ist, kann bei Ihrem ARB Air Locker Händler eine spezielle Schalterhalterung (geeignet für 1, 2 oder 3 Schalter) erworben werden (siehe Abb. 18.).



Abbildung 18.

5.2 Anschluss der Kontrollschalter

5.2.1 Anschluss an den ARB Luftkompressor

Wenn Sie die *Air Locker* Kontrollschalter und Magnetspule(n) mit dem ARB Luftkompressor verbinden, können alle erforderlichen Anschlusskabel direkt vom mitgelieferten Kabelbaum abgezweigt werden (siehe Abb. 19.).

ANMERKUNG: Details zur Installation und Einstellung Ihres ARB Luftkompressors finden Sie in dessen Einbauanleitung.

5 Einbau und Anschluss der elektrischen Anlage

Schaltplan des ARB Luftkompressors

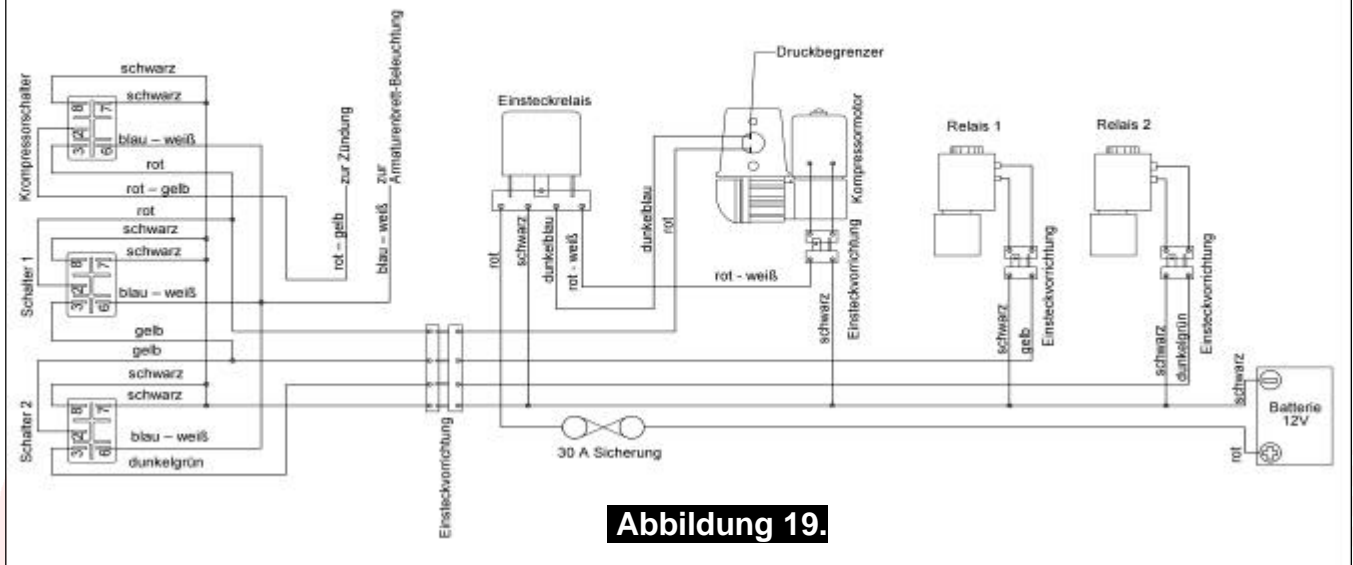


Abbildung 19.

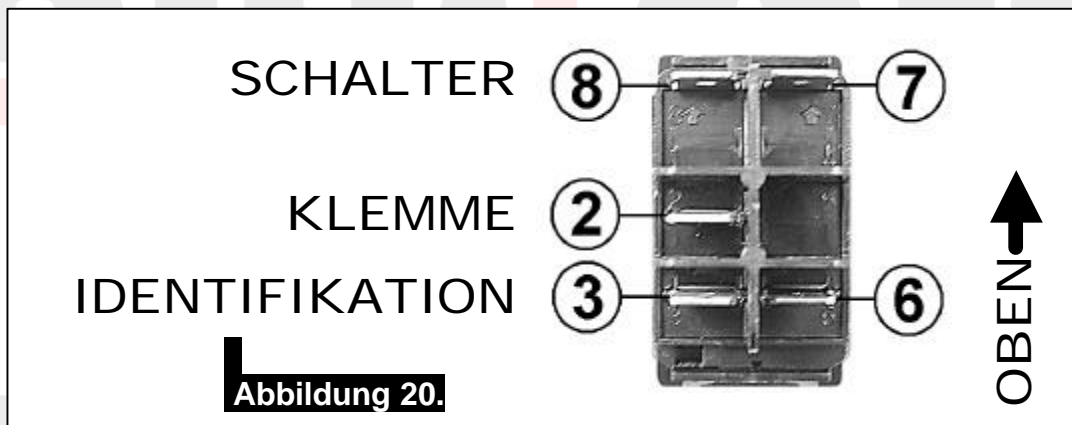


Abbildung 20.

5.2.2 Anschluss an eine alternative Luftversorgung

Wenn Sie die *Air Locker* Kontrollschalter mit einer alternativen Luftversorgung verbinden, sollten abhängig davon, ob Sie einen oder zwei *Air Locker* in Ihrem Fahrzeug anschließen, die Schalter gemäß den Schaltplänen in den Abbildungen 21. und 22. verkabelt werden.

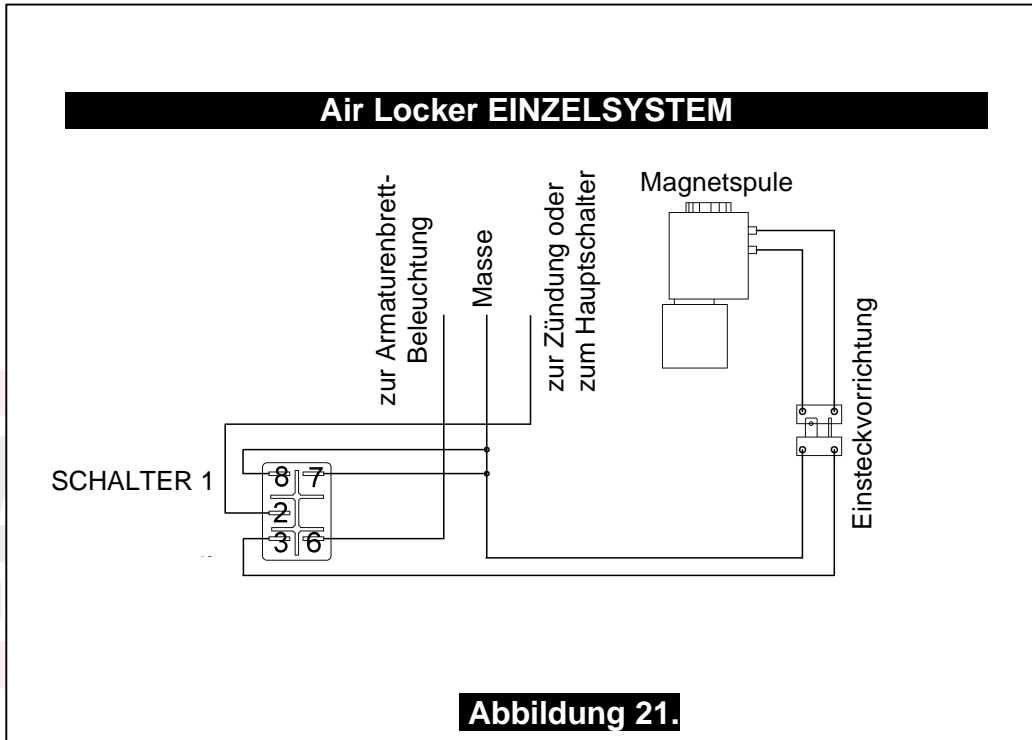
5.2.2.1 Anschluss eines *Air Locker* Einzelsystems

- Wenn Sie nur einen *Air Locker* in Ihrem Fahrzeug installieren, sollte der Kontrollschalter und die Magnetspule in Übereinstimmung mit Abbildung 21. verkabelt werden. Dabei ist es unerheblich, ob Sie den *Air Locker* an der Vorder- oder Hinterachse eingebaut haben.

5 Einbau und Anschluss der elektrischen Anlage

- Stecken Sie die entsprechende Schalterabdeckung (z.B. 'FRONT' = Vorderachse oder 'REAR'=Hinterachse) auf den Kontrollschalter.

ANMERKUNG: Verwenden Sie Abbildung 20. zum korrekten Anschließen des Schalters.



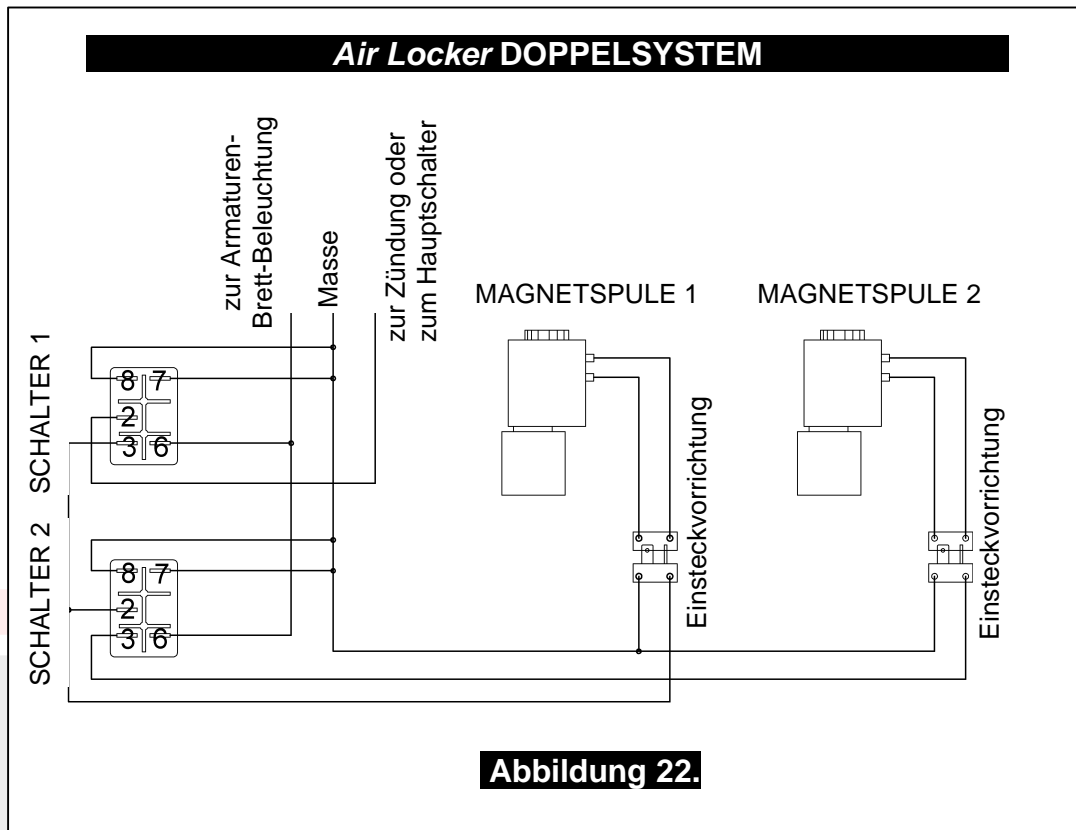
5.2.2.2 Anschluss eines Air Locker Doppelsystems

- Wenn Sie zwei *Air Locker* in Ihrem Fahrzeug installieren, sollten die Kontrollschalter und Magnetspulen in Übereinstimmung mit Abbildung 22. verkabelt werden. Aus Sicherheitsgründen erlaubt diese Konfiguration ein Einschalten von MAGNETSPULE 2 nur dann, wenn MAGNETSPULE 1 bereits eingeschaltet ist.
- Stecken Sie die "REAR AIR LOCKER" (*Air Locker* Hinterachse) Schalterabdeckung auf SCHALTER 1 und die "FRONT AIR LOCKER" (*Air Locker* Vorderachse) Schalterabdeckung auf SCHALTER 2.

ANMERKUNG: Verwenden Sie Abbildung 20. zum korrekten Anschließen der Kontrollschalter.

- Schalten Sie MAGNETSPULE 1 mit dem Druckluftschlauch, der zum *Air Locker* der Hinterachse führt, und MAGNETSPULE 2 mit dem Druckluftschlauch, der zum *Air Locker* der Vorderachse führt, zusammen.

5 Einbau und Anschluss der elektrischen Anlage



WILNER
LOCKING DIFFERENTIALS

6 Test und Abschließen der Montage

6.1 Dichtheitsprüfung

- Parken Sie Ihr Fahrzeug und stellen Sie den Motor ab. Schalten Sie die Luftversorgung an und warten Sie, bis voller Druck aufgebaut ist.

ANMERKUNG: Wenn der/die *Air Locker* ausgeschaltet ist/sind, sollte sich die Luftversorgung (z. B. Kompressor) auch über längere Zeit nicht wiederaufpumpen müssen. Ein periodisches Wiederaufpumpen, ohne dass der *Air Locker* angeschaltet ist, weist auf eine undichte Stelle am Magnetspulenanschluss oder am Dichtungsring des Kompressortanks hin.

- Schalten Sie den/die *Air Locker* ein.
- Der Kompressor sollte sich innerhalb einer Zeitspanne von mindestens 15 Minuten nicht wieder aufpumpen müssen. Sollte sich die Luftversorgung dennoch nachpumpen müssen, weist dies auf eine undichte Stelle im System hin.

ANMERKUNG: Wenn Sie anstatt eines Kompressors eine alternative Luftversorgung (z. B. Druckluftzylinder oder Luftpumpe mit Riemenantrieb) verwenden, muss das dem Magnetspulenanschluss vorgelagerte Luftsystem mit einem Manometer und in Reihe geschalteten Absperrventilen auf undichte Stellen geprüft werden.

- Ist eine undichte Stelle vorhanden, besprühen Sie alle Luftanschlüsse mit Seifenlauge oder Lecksuchspray, während der Kompressor voll aufgepumpt ist. An undichten Stellen sollten sich Luftblasen bilden.
- Überprüfen Sie, dass alle Verschraubungen ordnungsgemäß festgezogen sind.
- Bauen Sie die Anschlüsse auseinander, säubern Sie die Gewinde und tragen Sie erneut Gewindedichtmittel auf, wenn die Undichtigkeit anhält.

6.2 Wiedereinbau der Achsen

- Bauen Sie beide Achsen vollständig in die Gehäuse und klopfen sie vorsichtig nach innen.

6 Test und Abschließen der Montage

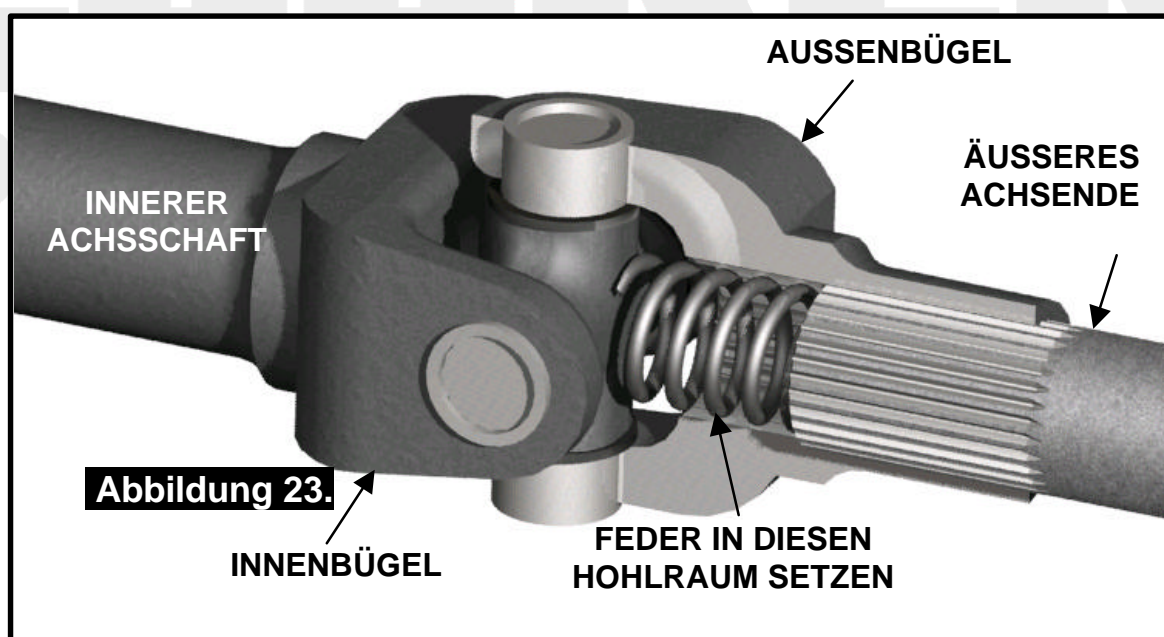
ANMERKUNG: Gehen Sie vorsichtig vor, um die Öldichtungen der Achsen nicht mit den Achswellen zu beschädigen.

- Verbinden Sie die Antriebswelle wieder mit dem Antriebsflansch des Differentials.
- Montieren Sie alle übrigen Teile der Differential-Baugruppe (z. B. Verstreben, Bremsen, Räder usw.) entsprechend den Angaben im Service-Handbuch Ihres Fahrzeugherstellers an Ihrem Fahrzeug.

6.2.1 Ford IFS (Einzelradaufhängung der Vorderräder)

ANMERKUNG: Dieser Abschnitt ist nur für Ford Fahrzeuge mit Einzelradaufhängung der Vorderräder relevant.

- Das Dana 44 Differential, das bei Ford Fahrzeugen mit Vorderrad-Einzelaufhängung seit dem Baujahr 1983 ausgeliefert wird, verwendet zum Befestigen der Vorderachse eine C-Klemme. Nach der Installation des *Air Locker* kann diese C-Klemme nicht mehr wiederverwendet werden. Um zu verhindern, dass die Achse aus Ihrer Halterung herausrutschen kann, ist die Installation einer Klammer an den äußeren Achsenenden notwendig.
- Setzen Sie die KFZ Ventilfeder (oder eine Feder ähnlicher Stärke) in das Innere des Außenbügels – die Feder wird durch das Hineinschieben des inneren Achsflanschs gespannt (siehe Abb. 23.).



6 Test und Abschließen der Montage

ANMERKUNG : Überprüfen Sie nach dem Einbau, dass die Feder ausreichend Druck auf die Achsen ausübt und sie fest gegen die Querwelle des Differentials drückt. Das Fahrzeug steht dabei auf dem Boden.

6.3 Prüfung des Air Locker Betriebs

Um zu überprüfen, dass das Luftsystem, die Elektrik und Ihr *Air Locker* Differential korrekt funktionieren gehen Sie folgendermaßen vor:

- Heben Sie Ihr Fahrzeug mit einer Hebebühne so weit an, dass sich die Räder frei drehen können
- Lösen Sie die Handbremse, schalten Sie in den Leerlauf (Gang ,N' bei Automatikgetrieben) und schalten Sie den *Air Locker* aus.
- Schalten Sie die Zündung Ihres Fahrzeugs an OHNE den Motor zu starten. Das große Kontrollleuchten-Symbol des *Air Locker* Kontrollschalters sollte nicht aufleuchten.
- Schalten Sie den Kompressor (oder alternative Luftversorgung) an.
- Während Sie die Antriebswelle abstützen, drehen Sie ein Rad mit der Hand.
- Das Rad sollte sich frei drehen. Das gegenüber liegende Rad sollte sich in entgegengesetzter Richtung frei drehen. Dabei sollten keinerlei mechanische Geräusche aus dem Differential kommen.
- Schalten Sie den *Air Locker* am Kontrollschalter ein. Das große Kontrollleuchtensymbol auf der Schalterabdeckung sollte aufleuchten.
- Drehen Sie das gleiche Rad noch einmal.
- Beide Räder sollten sich jetzt zusammen in die gleiche Richtung drehen.
- Schalten Sie den *Air Locker* Kontrollschalter erneut aus.
- Drehen Sie das gleiche Rad noch einmal.
- Die Räder sollten sich erneut in entgegengesetzte Richtungen drehen.

6 Test und Abschließen der Montage

6.4 Abdichten des Differentials und Auffüllen des Differentialöls

ANMERKUNG: Schlagen Sie im *ARB Air Locker Bedienungs- und Servicehandbuch* unsere Empfehlungen für Differentialöle nach.

- Bringen Sie die Differentialabdeckplatte mit neuer Dichtung an. Verwenden Sie entweder eine neue Dichtung von Ihrem Fahrzeughersteller oder Dichtungsmittel.
- Füllen Sie das Differentialöl bis zum Kontrollloch wieder auf.
- Drehen Sie den Differentialkorb zweimal um die eigene Achse.
- Überprüfen Sie erneut den Ölstand und füllen Sie gegebenenfalls Differentialöl nach.
- Ersetzen Sie den Einfüllstutzen (wenn es sich um einen Schraubverschluss handelt, verwenden Sie vor dem Einschrauben Gewindedichtmittel)
- Säubern Sie das Differentialgehäuse sorgfältig von allen Verschmutzungen.

6.5 Checkliste nach der Montage

Nachdem die Montage des *Air Locker* abgeschlossen ist, empfehlen wir Ihnen, die folgende Checkliste durchzugehen und sicher zu stellen, dass Sie keinen dieser wichtigen Einbauschritte ausgelassen haben:

- Das Luftsystem ist auf Dichtigkeit überprüft worden.
- Bei den Schrauben des Tellerrades ist Schraubensicherungsmittel verwendet worden.
- Alle Verschraubungen sind mit einem fehlerfreien Drehmomentschlüssel entsprechend den Angaben im Service-Handbuch Ihres Fahrzeugherstellers angezogen worden.
- Das Differentialöl entspricht den Empfehlungen von ARB und wurde vollständig aufgefüllt.
- Alle Druckluftleitungen und Verkabelungen sind ordnungsgemäß verlegt und mit Kabelbindern gesichert worden.
- Die Kontrollschalter sind so angebracht worden, dass sie bequem vom Fahrer bedient und nicht versehentlich eingeschaltet werden können.

6 Test und Abschließen der Montage

- Die Kontrollschalter funktionieren korrekt und leuchten auf, wenn der *Air Locker* eingeschaltet ist.
- Alle Fahrer, die den *Air Locker* benutzen, haben das *ARB Air Locker Bedienungs- und Servicehandbuch* vollständig gelesen und verstanden.
- Der *Air Locker* Warnaufkleber befindet sich in unmittelbarer Nähe des Kontrollschalters.

INSTALLATION DURCH: _____

INSTALLATIONSdatum: _____

KILOMETERSTAND: _____

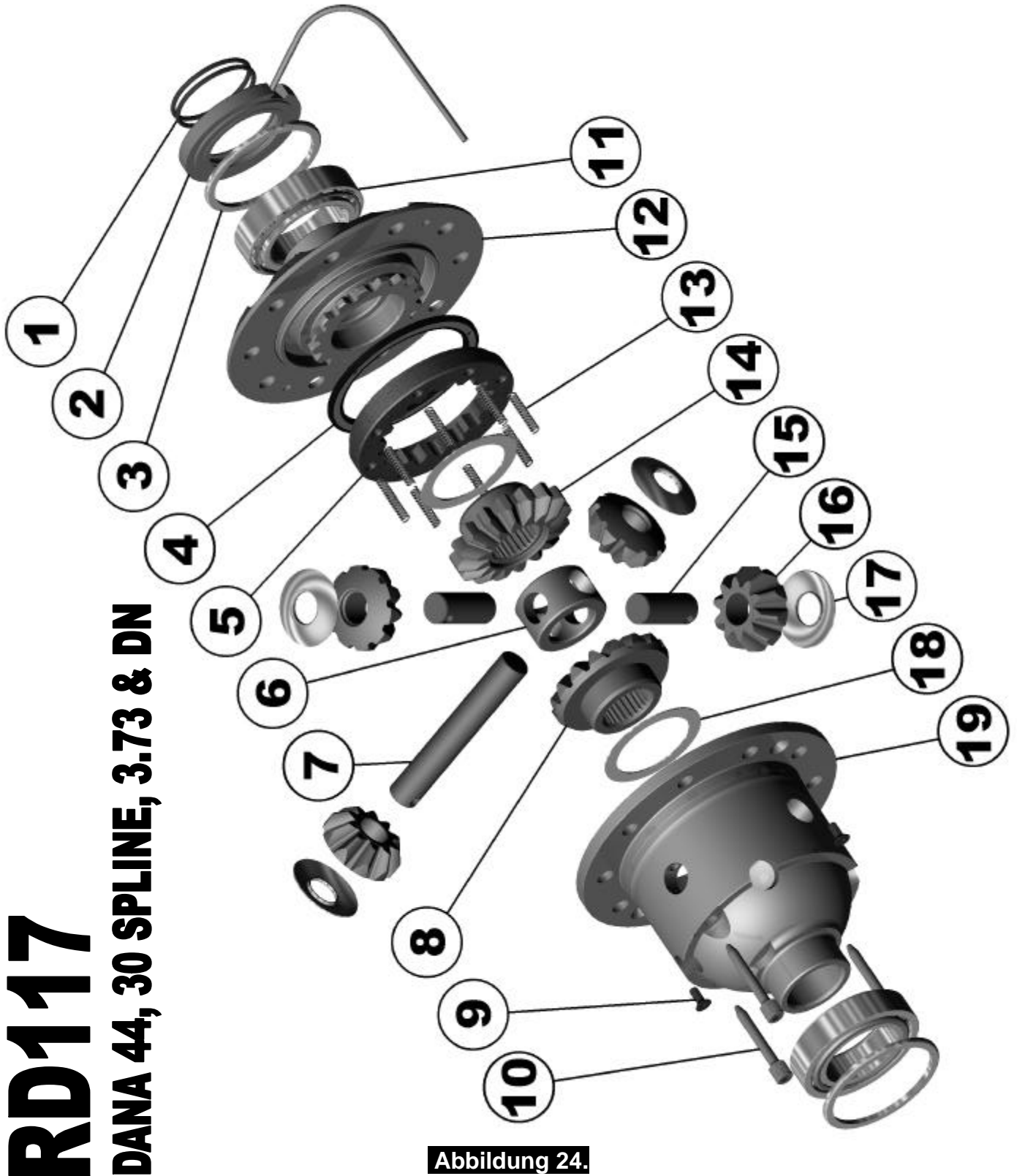
ARB AIR LOCKER SERIENNR.: _____



7 Teileliste

7.1 Explosionszeichnung

(siehe detaillierte Teileliste umseitig)



7 Teileliste

7.2 Detaillierte Teileliste

(siehe Explosionszeichnung in Abb. 24.)

AIR LOCKER MODELL Nr. : RD117			
Teil Nr.	Menge	Beschreibung	Art. Nr.
01	2	O-RING FÜR DICHRINGGEHÄUSE	160207
02	1	DICHRINGGEHÄUSE	081803
03	2	EINSTELL-DISTANZSCHEIBEN	SHK009
04	1	ABDICHTUNG	160703
05	1	SCHIEBEZAHNRAD	050804
06	1	CENTER BLOCK	070201
07	1	BOLZEN LANG	060204
08	1	PLANETENRAD ANTRIEBSWELLE	131308R
09	2	SENKKOPF-SCHRAUBE	200213
10	3	SICHERUNGSTIFT	120601
11	2	WALZENLAGER	160101
12	1	ZYLINDERKAPPE	027305
13	12	VERSCHLUSSSCHRAUBEN FÜR ZYLINDERKAPPE	150113
14	1	PLANETENRAD ANTRIEBSWELLE RECHTS	131408R
15	2	KURZER BOLZEN	060403
16	4	AUSGLEICHSRAD	140701R
17	4	ANLAUFSCHEIBE	151110
18	2	ANLAUFSCHEIBE	151010
19	1	DIFFERENTIALGEHÄUSE	013005
*	1	SCHOTTVERSCHRAUBUNG, O-RING TYP,3.5-5mm	170105
*	1	BAJONETTVERSCHLUSS,5mm (R1 5 1/8")	170201
*	1	DRUCKLUFTLEITUNG (5mm DURCHMESSER x 6m LANG)	170301
*	1	GEWINDENIPPEL, 1/8" BSP	170501
*	1	MAGNETSPULE	180103
*	1	KONTROLLSCHALTER	180209
*	1	KONTROLLSCHALTERABDECKUNG (VORDERACHSE)	180210
*	1	KONTROLLSCHALTERABDECKUNG (HINTERACHSE)	180211
*	10	KABELBINDER	180301
*	1	WARNSCHILD	210101
*	1	AUFKLEBER	210102
*	1	BEDIENUNGS- UND SERVICEHANDBUCH	210200
*	1	EINBAUANLEITUNG	2102117

* In Explosionszeichnung nicht eingezeichnet