

Seal Gen2 9.5i 12V

COMEUP

Best. Nr.: 64-295973

Typ: 12V Seilwinde, für 4x4 Fahrzeuge, Klein LKWs und Abschlepper, für regelmäßigen, anspruchsvollen Einsatz - Mit gerillter Trommel für einfaches, sauberes Aufspulen, serienmäßiger Überlastschutz

Max. Zugkraft: 4 000 kg



► Technische Daten

Max. Zugkraft: 4 000 kg
 Motor: 12V
 Steuerung: Kontaktor
 Bedienung: 5 m Kabelfernbedienung
 Getriebe: 3-stufiges Planetengetriebe
 Übersetzung: 159:1
 Bremse: automatische Konusbremse
 Trommelmaße: 227 x 63,5 mm
 Gewicht: 35 kg
 Seil: OHNE
 Batteriekabel: 1,7 m

► Lieferumfang

Seilwinde mit gerillter Trommel, Rollenseifenster, Überlastsicherung

► Messwerte

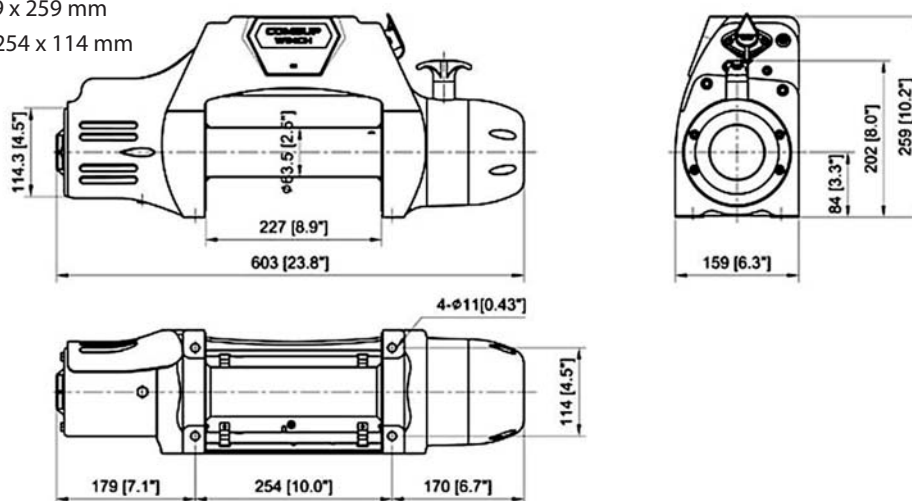
Zugkraft kg	Seilgeschw. m/min*	Stromaufnahme A*	Zugkraft kg pro Seillage
0	14,5	60	1 / 4000
907	4,7	115	2 / 3472
1814	3,5	210	3 / 2908
2722	2,8	245	4 / 2501
3629	2,3	280	
4000	2,1	380	

*Werte beziehen sich auf die unterste Seillage

► Abmessungen

L x T x H = 603 x 159 x 259 mm

Montagelochbild: 254 x 114 mm



mm [inch]

Kontakt Deutschland:
 Taubenreuther GmbH
 Am Schwimmbad 8
 95326 Kulmbach
 Tel.: +49 92 21/95 62-0
 Internet: www.taubenreuther.de

TAUBENREUTHER

Kontakt Österreich:
 Taubenreuther GesmbH
 Landstraße 18
 5102 Anthering /Salzburg
 Tel.: +43 62 23/2 03 90-0
 Internet: www.taubenreuther.at