

» 9.5cti



Best. Nr.: 1-95000
 Max. Zugkraft: 4.310 kg

Typ: Hochleistungswinde mit verbesserter Abdichtung und serienmäßiger Funkfernbedienung, für 4x4 Fahrzeuge und Abschlepper, für regelmäßigen, anspruchsvollen Einsatz - integrierter Steuerkasten - schnell einsetzbar • Leuchtdiode in Fernbedienung zeigt Motorerwärmung an • Schnellste Winde im Leerlauf in dieser Klasse



**ULTIMATE
 PERFORMANCE
 WINCH SERIES**

> Technische Daten:

max. Zugkraft: 4.310 kg
 Motor: 12 V
 Steuerung: Kontaktor
 Bedienung: Funkfernbedienung und 3,7 m Kabelfernbedienung
 Getriebe: 3-stufiges Planetengetriebe
 Übersetzung: 156:1
 Bremse: automatisch
 Trommelmaße: 230 x 64 mm
 Gewicht: 37 kg
 Seil: Stahl 38 m x 8 mm
 Batteriekabel: 1,83 m

> Lieferumfang:

Seilwinde mit Thermo-Überlastschutz, 38 m x 8 mm Stahlseil mit Haken, Rollenseifenster, Funkfernbedienung, 3,7 m Kabelfernbedienung mit LED Überlastschutz-Anzeige, Seilfreilaufkupplung, deutsche Bedienungsanleitung, CE-Konformitätsbestätigung

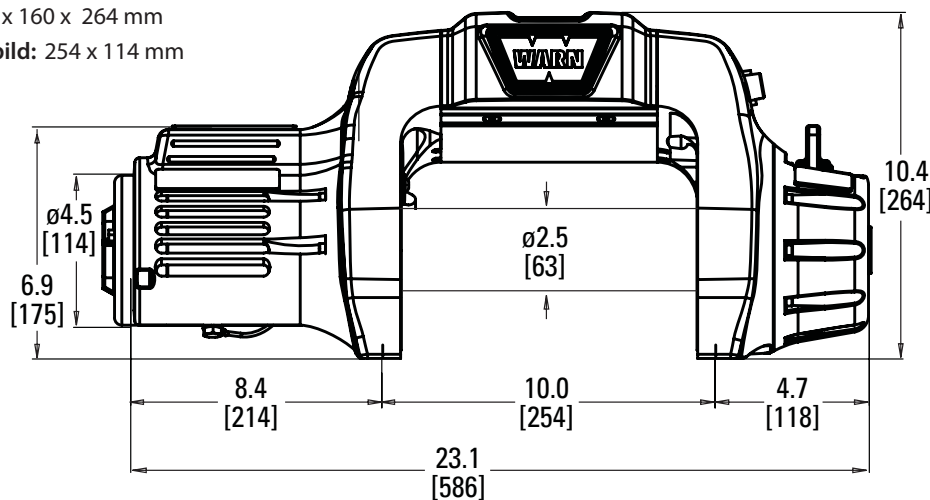
> Messwerte:

Zugkraft kg	Seilgeschw. m/min*	Stromaufnahme A*	Zugkraft kg pro Seillage
0	18,9	47	1 / 4.313
910	5	160	2 / 3.927
1.810	3,6	230	3 / 3.595
2.720	2,8	305	4 / 3.359
3.630	2,3	370	5 / 3.150
4.310	2	425	

*Werte beziehen sich auf die unterste Seillage

> Abmessungen:

L x T x H = 586 x 160 x 264 mm
 Montagelochbild: 254 x 114 mm



WARN Import Deutschland:
 Taubenreuther GmbH
 Am Schwimmbad 8
 95326 Kulmbach
 Tel.: +49 92 21/95 62-0
 Internet: www.taubenreuther.de



WARN Import Österreich:
 Taubenreuther GesmbH
 Landstraße 18
 5102 Anthering /Salzburg
 Tel.: +43 62 23/2 03 90-0
 Internet: www.taubenreuther.at