

# » M8000 12V



Best. Nr.: 1-265024

Typ: Premiumwinde, für 4x4 Fahrzeuge und Abschlepper, regelmäßiger Einsatz

Max. Zugkraft: 3.630 kg

**PREMIUM  
WINCH SERIES**



## > Technische Daten:

max. Zugkraft:	3.630 kg
Motor:	12 V
Steuerung:	Kontaktor
Bedienung:	3,7 m Kabelfernbedienung
Getriebe:	3-stufiges Planetengetriebe
Übersetzung:	216:1
Bremse:	automatisch
Trommelmaße:	230 x 64 mm
Gewicht:	34 kg
Seil:	Stahl 30 m x 8 mm
Batteriekabel:	1,83 m

## > Lieferumfang:

Seilwinde mit 30 m x 8 mm Stahlseil mit Haken, Rollenseilfenster, 3,7 m Kabelfernbedienung, Seilfreilaufkupplung, deutsche Bedienungsanleitung, CE-Konformitätsbestätigung

## > Messwerte:

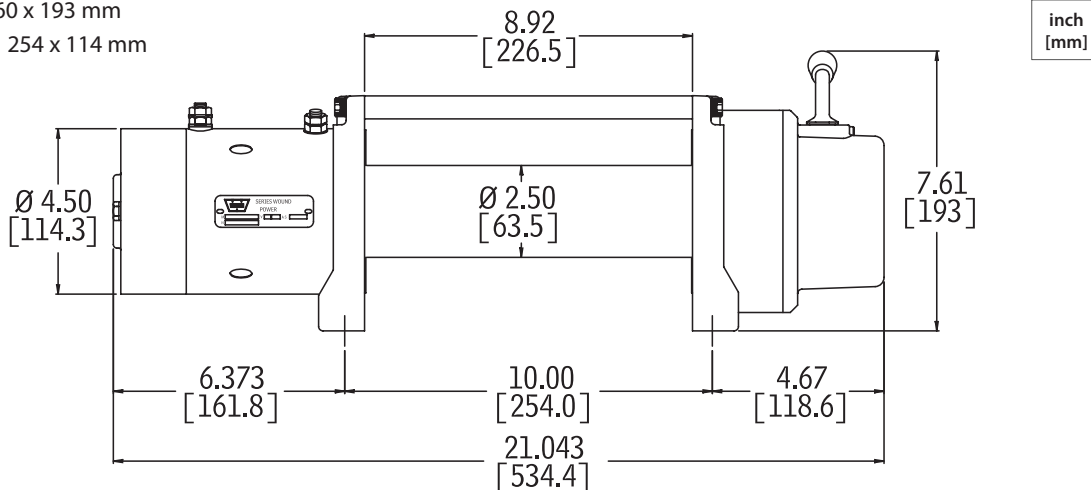
Zugkraft kg	Seilgeschw. m/min*	Stromaufnahme A*	Zugkraft kg pro Seillage
0	10,2	80	1 / 3.629
910	4,3	200	2 / 3.302
1.810	3,2	285	3 / 3.026
2.720	2,2	350	4 / 2.826
3.630	1,7	435	

\*Werte beziehen sich auf die unterste Seillage

## > Abmessungen:

L x T x H = 534 x 160 x 193 mm

Montagelochbild: 254 x 114 mm



inch  
[mm]