

» 9.5XP



Best. Nr.: 1-68500
Max. Zugkraft: 4.310 kg

Typ: Hochleistungswinde mit verbesserter Abdichtung und serienmäßiger Funkfernbedienung, für 4x4 Fahrzeuge und Abschlepper, für regelmäßigen, anspruchsvollen Einsatz - 2-fach beschichtet für perfekten Korrosionsschutz • Schnellste Winde im Lastbetrieb und leistungsstärkster Motor in dieser Klasse



ULTIMATE
PERFORMANCE
WINCH SERIES

> Technische Daten:

max. Zugkraft: 4.310 kg
Motor: 12 V
Steuerung: Kontaktor
Bedienung: Funkfernbedienung und 3,7 m Kabelfernbedienung
Getriebe: 3-stufiges Planetengetriebe
Übersetzung: 156:1
Bremse: automatisch
Trommelmaße: 230 x 64 mm
Gewicht: 40 kg
Seil: Stahl 30 m x 8 mm
Batteriekabel: 1,83 m

> Lieferumfang:

Seilwinde mit 30 m x 8 mm Stahlseil mit Haken, Rollenseilfenster, Funkfernbedienung, 3,7 m Kabelfernbedienung, Seilfreilaufkupplung, deutsche Bedienungsanleitung, CE-Konformitätsbestätigung

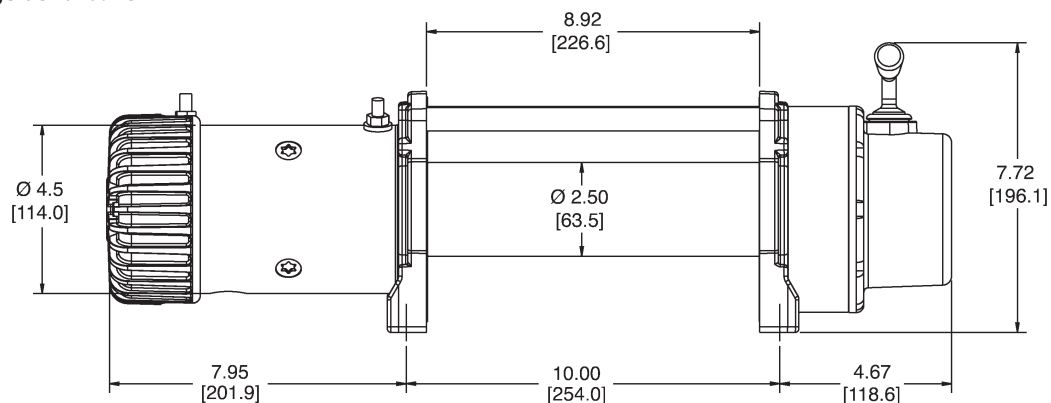
> Messwerte:

Zugkraft kg	Seilgeschw. m/min*	Stromaufnahme A*	Zugkraft kg pro Seillage
0	11,6	70	1 / 4.313
910	5,1	175	2 / 3.927
1.810	3,9	262	3 / 3.595
2.720	3,1	335	4 / 3.359
3.630	2,7	425	5 / 3.150
4.310	2,3	480	

*Werte beziehen sich auf die unterste Seillage

> Abmessungen:

L x T x H = 557 x 160 x 196 mm
Montagelochbild: 254 x 114 mm



WARN Import Deutschland:
Taubenreuther GmbH
Am Schwimmbad 8
95326 Kulmbach
Tel.: +49 92 21/95 62-0
Internet: www.taubenreuther.de

TAUBENREUTHER

WARN Import Österreich:
Taubenreuther GesmbH
Landstraße 18
5102 Anthering /Salzburg
Tel.: +43 62 23/2 03 90-0
Internet: www.taubenreuther.at